



Barn och unga i kriminella nätverk

En studie av inträde, brott, villkor och utträde

Brå – kunskapscentrum för rättsväsendet

Myndigheten Brå verkar för att brottsligheten minskar och tryggheten ökar i samhället. Det gör vi genom att ta fram fakta och sprida kunskap om brottslighet, brottsbekämpning och brottsförebyggande arbete, till i första hand regeringen och myndigheter inom rättsväsendet.

Publikationen finns som pdf på www.bra.se. På begäran kan Brå ta fram ett alternativt format. Frågor om alternativa format skickas till tillgangligt@bra.se

Vid citat eller användande av tabeller, figurer och diagram ska källan Brå anges. För att återge bilder, fotografier och illustrationer krävs upphovspersonens tillstånd.

Författare: Katharina Tollin, Henrik Angerbrandt, Anna Jonsson.

ISSN: 1100-6676

urn:nbn:se:bra-1142

© Brottsförebyggande rådet 2023:13

Brottsförebyggande rådet, Box 1386, 111 93 Stockholm
Telefon 08-527 58 400, e-post registrator@bra.se, www.bra.se

Barn och unga i kriminella nätverk

En studie av inträde, brott, villkor och utträde

Rapport 2023:13

Förord

Brå har fått i uppdrag av regeringen att genomföra en studie av hur barn och unga involveras i kriminella nätverk. Studien som presenteras i den här rapporten ska bland annat kunna användas av myndigheter och kommuner för att få en ingående bild av barn och ungas villkor i kriminella nätverk: deras inträde, brottslighet, relationer till äldre och möjligheter att lämna nätverken.

Studien har genomförts av utredarna Katharina Tollin (projektledare), Henrik Angerbrandt och Anna Jonsson. Utredarna Li Hammar, Anna Gavanoas, Anders Stenström och Karolina Hurve har bidragit till studien genom kvalitetsgranskning, litteraturgenomgång och databearbetning. Assistenterna Julia Andersson och Sara Litzén har transkriberat intervjuer.

En förutsättning för studiens genomförande har varit att Brå fått tillgång till material från andra myndigheter och hjälp med att rekrytera intervjupersoner. Vi vill därför tacka Kriminalvården, underrättelseenheten vid Polismyndighetens nationella operativa avdelning (Noa), Åklagarmyndighetens statistikenhet, Statens institutionsstyrelse (SiS), Riksorganisationen för Sveriges kvinnojourer (ROKS) samt de avhoppbarverksamheter och socialtjänster som bistått oss i datainsamlingen. Ett särskilt tack riktas till de 28 personer som intervjuats om sin delaktighet i kriminella nätverk och därmed lämnat ett viktigt bidrag till förståelsen av barn och ungas situation.

Professor Tove Petterson (Stockholms universitet) och fil.dr Polina Smiragina-Ingelström (Lunds universitet) har vetenskapligt granskat utkast till rapporten och lämnat värdefulla synpunkter. Det är dock Brå som i alla avseenden ansvarar för innehållet i rapporten.

Stockholm i oktober 2023.

Mattias Larsson
Generaldirektör

Daniel Vesterhav
Enhetschef

Innehållsförteckning

Sammanfattning.....	6
Barn involverar andra barn i narkotikahandeln	6
Nätverken bygger på hierarkiska åldersskikt	7
Direkt involvering i grova brott	7
Äldre uppvaktar yngre	8
Brås bedömning.....	8
Metod och material.....	10
1. Inledning.....	11
Syfte och frågeställningar	12
Avgränsningar	13
Kunskapsläget.....	13
Metod och material.....	14
Disposition	21
2. Inträde.....	23
Inträde i brottsliga samarbeten som styrs av äldre	23
Förutsättningar för kontakt	25
Inträdet i praktiken	31
Varför inleds relationerna?	36
3. Brott.....	44
Brottens sociala kontext.....	44
Narkotikahandeln som utgångspunkt	46
Varför används just barn och unga?	56
4. Villkor	61
Strukturer med åldershierarkier	61
Styrningen av yngre	67
Karriärer inom nätverken.....	71
5. Utträde	79
Utträde ur relationer och kriminalitet.....	79

När <i>vill</i> unga lämna nätverk?	80
När <i>kan</i> barn och unga lämna?	82
6. Slutsatser och bedömning.....	88
Resultaten i korthet.....	88
Studiens bidrag.....	89
Brås bedömning.....	93
Referenser	105
Bilageförteckning	116
Bilaga 1 Cylinderindividernas misstankar uppdelade på ålder.....	117
Bilaga 2 Cylinderindividernas misstankar uppdelade på kön	122
Bilaga 3 Utveckling över tid för vissa brottstyper.....	125

Sammanfattning

I den här rapporten redovisas en studie av barn och unga i kriminella nätverk som Brottsförebyggande rådet (Brå) har genomfört på uppdrag av regeringen. Brås undersökning belyser hur barn och unga kommer in i nätverk, vad som motiverar nyrekryteringen, vilka brott nätverksinvolverade barn och unga typiskt sett begår och varför, hur barn och unga styrs och avancerar inom nätverken samt vilka möjligheter barn och unga har att lämna kriminella nätverk.

Barn involverar andra barn i narkotikahandeln

Rapporten visar att involveringen i kriminella nätverk skiljer sig från delaktighet i kriminella ungdomsgäng. Ungdomsgängen består ofta av jämnåriga kompisar som begår brott tillsammans, medan de kriminella nätverken är hierarkiskt styrda, beroende av utvecklade kontaktnät och har tillgång till illegala varor (narkotika och vapen).

Studien visar att det framförallt är barn som rekryterar andra barn till kriminella nätverk. Intervjupersonerna uppger att det typiskt sett är en pojke i övre tonåren (15–20 år) som involverar ett något yngre barn (i åldern 12–15 år). Inflödet av barn och unga drivs fram inom narkotikadistributionskedjor, där en kontinuerlig nyrekrytering är en del av affärsmodellen.

En förutsättning för att de något äldre tonåringarna ska kunna ”göra karriär” inom nätverken är att de rekryterar yngre barn som springpojkar. Genom att knyta till sig två till fem så kallade ”egna yngre” kan de få avsättning för större narkotikapartier och därmed tjäna mer pengar. Det innebär att de flesta som återfinns i nätverkens lägre skikt ägnar sig åt rekrytering.

De nyrekryterade barnen används i första hand för att förvara, transportera och sälja narkotika. Att just barn utnyttjas beror på att de är billigare än annan arbetskraft, kan utföra sysslor med störst risk för upptäckt och bidrar till nätverkets tillväxt och förankring i området.

Nätverken bygger på hierarkiska åldersskikt

De kriminella nätverk som involverar barn och unga är löst sammansatta men samtidigt hierarkiskt styrda. Nätverken består ofta av tre eller fyra åldersskikt. Högst upp finns ”de äldsta” och de styr personer som är deras ”egna yngre”. Dessa ”yngre” har i sin tur också ”egna yngre”. Grunden för sammanhållningen är lojalitet uppåt (mot ”de äldre”) och hård styrning nedåt (mot ”de egna yngre”).

Ju längre ett nätverk varit förankrat på en plats, desto fler åldersskikt etableras. Genom den kontinuerliga nyrekryteringen uppstår hierarkiska förgreningar som bygger på sociala relationer mellan enskilda ”äldre” och ”yngre”. De barn som rekryteras som ”yngre” är således inte ”en svans” till nätverken, utan ingår i själva nätverksstrukturen. Genom inflödet av nya barn och unga växer såväl nätverken som narkotikadistributionskedjan organiskt.

Nätverksstrukturernas uppbyggnad innebär att ”äldre” i flera åldersskikt kan vara ekonomiskt beroende av att driftiga barn drar in mycket pengar till nätverket. Utträden är därför ofta hårt reglerade. Skuldsättning, hot och våld används för att förhindra att unga ska avsluta relationer med äldre. Det förekommer dock att barn och unga som inte får tillstånd att lämna nätverken kan passa på när äldre är frånvarande under en längre tid (till exempel på grund av ett fängelsestraff).

Direkt involvering i grova brott

Barn och unga, som rekryterats för att hantera narkotika, inleder ofta intensiva relationer med ”sina äldre”. De socialiseras in i nätverket genom daglig samvaro, ständiga prövningar och godtyckliga belöningar. Pojkar med starka band till de äldre förväntas ”ställa upp”, bevisa sin lojalitet och utföra uppdrag. Rapporten visar att de yngsta (utöver involveringen i narkotikahandel) även kan få förvara och transportera vapen, genomföra utpressningar, stölder och rån, vara delaktiga i bedrägerier samt utföra grova våldsdåd (däribland skjutningar). Därutöver fortsätter många att också begå brott på eget initiativ, tillsammans med jämnåriga.

Delaktigheten i grova brott sker således inte stegvis, utan inleds direkt efter inträdet i ett kriminellt nätverk. Vår sammanställning av kriminalstatistik (för åldrarna 15–17 och 18–20 år) och Åklagarmyndighetens statistik om

LUL-misstankar¹ (för barn under 15 år) visar att misstankar om vapenbrott, narkotikaöverlåtelse, utpressning och bedrägerier ökat avsevärt under senare år för barn som inte är straffmyndiga och barn under 18 år.

Äldre uppvaktar yngre

En förutsättning för att yngre barn (i åldern 12–15 år) ska involveras i kriminella nätverk är att ”de äldre” (i åldern 15–20 år) är närvarande i bostadsområdet, visar upp en eftertraktansvärd livsstil och är tillgängliga för kontaktsökande. När kontakterna väl inleds kan det både vara den yngre och den äldre som tar första steget. Även om kontakten initierats av den yngre föregås själva inträdet av uppvaktning som kan liknas vid grooming. Många barn saknar kunskap om att accepterandet av ett ”erbjudande” medför att de därefter kommer vara underställda en äldre och fråntas sitt självbestämmande under en lång tid. Det förekommer också att tvång genom skuldsättning, hot och våld används för att involvera barn och unga.

I Brås intervjuer framkommer att nätverken i första hand eftersöker och accepterar barn och unga som redan begår mindre allvarliga brott tillsammans med jämnåriga, är synliga utomhus utan tillsyn i samma område som nätverket är baserat i och/eller är närstående till nätverksaktiva. Rapporten visar att inträden i kriminella nätverk går fort och innebär ett tydligt skifte i den kriminella karriären. Det förekommer att hela ungdomsgäng inträder tillsammans i ett kriminellt nätverk.

Brås bedömning

Rapporten visar både att barns och ungas delaktighet i kriminella nätverk är en utmaning för rättsväsendets arbete mot organiserad brottslighet, och att barns utsatthet inom de kriminella nätverken är ett betydande samhällsproblem. Det innebär att frågan berör många olika aktörer och ansvarsområden på nationell, regional och lokal nivå. Brås överväganden har avgränsats till bedömningar av hur redan befintliga arbetsätt i gränslandet mellan kriminalpolitik och socialtjänstpolitik kan utvecklas med stöd av den kunskap som presenteras i den här rapporten. De förslag som övervägs gäller kommuners och myndigheters möjligheter att: 1) reducera kriminella nätverks kapacitet, och 2) minska barns utsatthet. Här i sammanfattningen

¹ Det gäller brottsmisstankar mot barn under 15 år som utretts, med stöd av 31 § i lagen (1964:167) med särskilda bestämmelser om unga lagöverträdare (LUL)

återges några förslag i korthet. I kapitel 6 *Slutsatser och bedömning* finns längre resonemang och ytterligare förslag.

Minska de kriminella nätverkens kapacitet

Brå anser att befogenheter, lagstiftning och insatser behöver ses över för att vara träffsäkra i förhållande till nätverkens utnyttjande av barn. Att göra det mindre attraktivt att exploatera barn inom brottsliga verksamheter bör i sin tur minska de kriminella nätverkens kapacitet.

Det kan till exempel finnas anledning att överväga **utökade befogenheter i brottsutredningar**, där vissa åtgärder inte får användas eller är begränsade när det gäller barn under 15 år. Ökade möjligheter att använda sig av tvångsmedel (exempelvis husrannsakan) och hemliga tvångsmedel (till exempel hemlig avlyssning) mot barn som inte är straffmyndiga kan vara en förutsättning för att kunna lagföra de äldre anstiftarna.

Rapporten visar att det är vanligt att nätverksinvolverade barn och ungas kontaktnät byggs ut, och att exploateringen fortsätter, i samband med att barn och unga inkapaciteras eller placeras. Brå anser att **begränsningar av tillgång till mobiler och annan kommunikationsteknik** på SiS ungdomshem kan vara en förutsättning för att motverka att kriminaliteten fördjupas, och för att utträden från nätverk ska bli ett möjligt alternativ.

Minska barns utsatthet

Brås studie visar att utsattheten för barn och unga inom kriminella nätverk är omfattande. Även anhöriga riskerar att utsättas för hot, våld och manipulation. Brå bedömer att myndigheternas och kommunernas arbete med att förebygga och motverka barns nätverksinvolvering i högre utsträckning behöver: a) utvärderas, b) målgruppsanpassas, c) bygga på informationsdelning mellan myndigheter och d) inriktas mot specifika tidsfönster för att vara träffsäkra.

Brå anser att det kan finnas anledning att **utvärdera några av de insatser som idag rekommenderas för målgruppen**. Det kan till exempel handla om metoderna FFT (funktionell familjeterapi för unga i åldern 11-18 år, med utåtagerande beteende och kriminalitet) och MST (multisystematisk terapi för barn i åldern 12-17 år, som begår brott). Dessa insatser kan anpassas för

gänginvolverade barn och unga, bland annat genom tillämpningarna FFT-G². I och med att de anpassade insatserna ännu inte har använts brett i Sverige kan det finnas skäl att undersöka om metoderna uppvisar god effekt och kan tillgängliggöras för målgruppen – nätverksinvolverade barn och unga.

Brå bedömer att **avhopparsinsatser för barn och unga** bör erbjudas i högre utsträckning än idag. Rapporten har visat att perioder då äldre är frånvarande kan föranleda generationsskiften och konflikter, men också möjliggöra utträden. När äldre häktas, avlider, lagförs, placeras eller flyttar till ett annat land kan möjligheten att kontrollera de yngre försvagas. Det kan därför finnas skäl för aktörer på lokal nivå att, i högre utsträckning än i dag, utveckla en beredskap för dessa tillfällen.

Metod och material

Rapporten baseras i huvudsak på intervjuer med 28 personer som själva varit delaktiga i kriminella nätverk på olika platser i landet. Flertalet har både egna erfarenheter av att komma in i nätverk som barn och av att vara den som involverar yngre i nätverk. Brå har också sammanställt och analyserat kriminalstatistik, statistik från Åklagarmyndigheten samt kvalitativa och kvantitativa underrättelseuppgifter från Polismyndigheten. Data från förundersökningar, LUL-utredningar³ och intervjuer med tjänstemän inom Polismyndigheten, socialtjänsten, HVB-hem, kvinnojourer och avhopparverksamheter ligger också till grund för studien.

² Tillägget G står för gangs.

³ En LUL-utredning är en förundersökning där en brottsmisstanke mot barn under 15 år utretts, med stöd av 31 § i lagen (1964:167) med särskilda bestämmelser om unga lagöverträdare (LUL).

1. Inledning

Under de senaste åren har barns och ungas delaktighet i kriminella nätverk blivit en viktig kriminalpolitisk fråga. Medierna rapporterar återkommande om unga som utnyttjas för att begå grova brott. Det rör sig både om barn som inte är straffmyndiga (under 15 år), omyndiga i åldern 15–17 år och om unga vuxna (mellan 18 och 21 år)⁴:

Sex tonåringar åtalas för flera olika grova våldsbrott, begågna under den våldsvåg som drabbat Stockholm. Tre av dem är runt 15 år och ska ha agerat utförare och tagit på sig uppdrag att mörda. (Dagens Nyheter 2023-05-12)

Uppåt 15 barn i Orminge mellan 10 och 12 år har rekryterats av livsstilskriminella till bland annat knarkkurirer.[...] - Vi har ropat på hjälp i flera år. Vi sitter på första parkett och betraktar den här utvecklingen och har känt en uppgivenhet. Det är mellan 10 och 15 barn som vi känner som är 10, 11, 12 år gamla som vi känner en oro för. Eftersom barnen är under 15 år är de inte heller straffmyndiga.⁵ (Mitt i Nacka 2021-05-21)

Att barn och unga begår brott och är med i gäng är emellertid inte ett nytt fenomen. Ungdomsbrottslighet är ett brett forskningsfält och studier visar att ungdomsåren tenderar att vara en brottsintensiv period, framförallt för pojkar (Estrada och Flyghed 2017, Sarnecki 2001, Pettersson 2002, Farrington 2008). Forskare har bland annat undersökt hur individers kriminalitet inleds, utvecklas och avslutas samt vad som kännetecknar den mindre andel högaktiva individer som fortsätter att begå brott även efter 19–20-årsåldern (Farrington 2008, Moffitt 1993, Sampson 2010, Sivertsson 2018). Utnyttjandet av barn inom kriminella nätverk har dock ansetts vara ett växande problem där brottslighetens karaktär och strukturer kan skilja sig från ungdomsbrottsligheten i stort (Polisen 2021b).

⁴ I Sverige blir barn straffmyndiga vid 15 års ålder, vilket innebär att de kan dömas för brott. Innan dess är det socialtjänsten som beslutar om lämpliga åtgärder för barn som begår brott. Unga som fyllt 15 år, men ännu inte 21 år, kan dömas till andra påföljder, såsom ungdomsvård, ungdomsövervakning och ungdomstjänst. Barn som var mellan 15 och 18 år vid brottstillfället kan även dömas till tidsbestämd placering inom sluten ungdomsvård inom Statens institutionsstyrelse, för brott som annars skulle föranlett fängelse. Unga upp till och med 21 år kan även få ett beslut från Förvaltningsrätten om LVU-placering, enligt 3 § i lagen om vård av unga, för brottslig verksamhet som skadar dem själv och andra. För personer under 21 år ska även domstolen ta hänsyn till barnets eller den unges ålder vid straffmätningen. Sedan den 1 januari 2022 finns undantag från den så kallade "ungdomsrabatten". Unga mellan 18 och 20 år som lagförs för brott med minst 1 år fängelse i straffskalan omfattas inte längre av principerna för straffreduktion.

⁵ De intervjuade är tjänstemän i Nacka kommun.

Regeringen har därför gett Brå i uppdrag att studera ”hur relationen mellan yngre och äldre i kriminella nätverk ser ut och visa på vilka olika sätt som barn och unga involveras i och utnyttjas av kriminella nätverk”. Den här studien syftar till att öka kunskapen om barns och ungas inträde i kriminella miljöer, med fokus på hur och varför yngre utnyttjas av äldre i kriminella nätverk. Studien ska även ”synliggöra vad som kännetecknar de flickor respektive pojkar som i olika åldrar lockas till och utnyttjas i kriminella miljöer” samt ”vilka drivkrafter som finns bland äldre kriminella aktörer” och ”hur unga lockas att delta aktivt” (Justitiedepartementet 2022).

Syfte och frågeställningar

Det övergripande syftet med studien är att beskriva och analysera relationer mellan yngre och äldre i kriminella nätverk. Följande frågeställningar ska besvaras:

- 1 Hur kommer barn och unga in i kriminella nätverk och vad motiverar inflödet?
- 2 Vilka brott och andra sysslor utförs typiskt sett av yngre och varför?
- 3 Hur styrs och avancerar barn och unga inom nätverken?
- 4 Vilka möjligheter har barn och unga att lämna kriminella nätverk?

I uppdraget från regeringen ingår även att ”i den mån det är möjligt, bedöma omfattningen av problemet och utvecklingen över tid” (Justitiedepartementet 2022). Uppgifter om antalet involverade barn och unga under perioden 2019–2022 redovisas därför i kapitel 2 *Inträde*. I kapitel 3 *Brott* presenteras Brås kriminalstatistik och statistik från Åklagarmyndigheten för att visa på hur många under 15 år, mellan 15–17 år och 18–20 år, som misstänks för vissa grova brott under de senaste 10 åren. Beskrivningar av vad som kännetecknar de som involveras redovisas i kapitel 2 *Inträde*, som en del av redogörelsen för vilka barn och unga som efterfrågas av nätverken.

Brå ska även ”lyfta fram lovande internationella och nationella erfarenheter för att motverka att barn och unga involveras i kriminella nätverk” (Justitiedepartementet 2022). I kapitel 6 *Slutsatser och bedömning* framhålls därför hur några samverkansformer och insatser som bedömts som lovande kan utvecklas. I slutet av rapporten lyfter Brå även fram några exempel på hur det brottsbekämpande och förebyggande arbetet kan stärkas, med utgångspunkt i studiens slutsatser och de samråd som Brå haft med andra myndigheter.

Avgränsningar

Med barn och unga avses flickor och pojkar upp till och med 21 år. Det innebär att studien både inriktas mot personer som inte är straffmyndiga (upp till 14 år), omyndiga personer (upp till och med 17 år) och gruppen unga vuxna (18–21 år) som på olika sätt omfattas av myndigheters insatser och stöd till unga lagöverträdare (Socialstyrelsen 2020, Statens institutionsstyrelse 2022). Vi talar genomgående om barn när personer under 18 år avses och unga när det gäller hela gruppen (från noll till 21 år). I rapporten används också termer som yngre och äldre. De hänvisar till relativa åldersskillnader som tillskrivs betydelse i kriminella miljöer⁶ (till exempel mellan en 18-åring och en 15-åring).

Studien gäller involveringen i kriminella nätverk och således inte alla typer av brott som barn och unga begår i grupp i olika sammanhang. Med begreppet kriminella nätverk avses grupperingar som har strukturer för hierarkisk styrning och där vuxna som ägnar sig åt våldsbrott och vinstgivande brottslighet är involverade. Andra former av kriminell organisering (till exempel ungdomsgäng) och olika typer av kriminella nätverk (till exempel släktbaserade nätverk) diskuteras och definieras löpande när de aktualiseras i förhållande till studiens empiri och resultat.

Kunskapsläget

Barns och ungdomars kriminella karriärer är, som nämndes inledningsvis, ett etablerat forskningsfält. Vedertagna slutsatser om barns och ungas brottslighet illustreras ofta av den så kallade åldersbrottskurvan. Kurvan visar att unga är samhällets mest brottsaktiva grupp samt att de allra flesta ungdomar slutar att begå brott i de sena tonåren (se exempelvis Piquero m.fl. 2014, Farrington m.fl. 2013, Moffitt m.fl. 2001, Farrington 2010, Sivertsson 2018). En mindre grupp av dessa ungdomar är så kallade högaktiva personer, omkring 5–10 procent i en födelsekohort. De står för den övervägande delen av ungdomars brottslighet (Sivertsson 2018, Sivertsson 2022, Brå 2020b, Brå 2021b).

Många av de brott som barn och unga begår genomförs i grupp (Sarnecki 2017, Pettersson 2002). I de allra flesta fall handlar det om ”tillfällighetsbrott” (exempelvis inbrott och stölder) där ungdomar under en

⁶ Med kriminella miljö avses sociala sammanhang och platser där ett flertal individer återkommande begår brott tillsammans för att tjäna pengar (jfr. Brå 2019a, Brå 2020a, Brå 2021c).

period experimenterar med samhällets gränser. Men för en mindre grupp handlar det om en kontinuerlig vålds- och vinstgivande brottslighet som förankras i och understöds av ett socialt sammanhang (Forkby och Liljedal Hansson 2011). Involveringen i kriminella grupperingar kännetecknas bland annat av att brottsligheten initieras med anledning av delaktigheten i gruppen (Sarnecki 2017, Curry och Decker 1998), att pojkar och män är överrepresenterade (Kirby m.fl. 2016) samt att det normala utträdet ur brottslig aktivitet motverkas genom grupperingarnas normer och regler (Forkby m.fl. 2019, Lalander 2013, Brå 2016:12, Rostami och Mondani 2019).

En betydande del av studierna på detta fält avser ungdomars inträde i olika former av kriminell organisering (Kissner och Pyrooz 2009, Hixon 2010, Kirby m.fl. 2016, Ostrosky m.fl. 2012). Relativt få studier har emellertid undersökt hur värvningarna av barn och unga går till i praktiken. Studier har klargjort skillnader mellan formella och informella inträden (Rostami och Mondani 2019, Brå 2016a, Brå 2019a, van Dijk, Kleemans och Eichelsheim 2018), varför de involverade söker samhörighet inom gäng (Alstam och Forkby 2022, Forkby och Liljedal Hansson 2011), men inte specifikt redogjort för villkoren för barn och unga inom nätverken samt bakomliggande strukturer på illegala marknader (se dock Rutkowski 1996, Mastropolo 2014, Harding 2020). Den här studien kan därför bidra till den befintliga kunskapen genom ett fokus på ungas villkor, marknadslogiker och äldre aktörers motiv.

Metod och material

Studien bygger på intervjuer och bearbetningar av förundersökningar, underrättelsematerial, kriminalstatistik, registerdata och utredningar enligt lagen (1964:167) med särskilda bestämmelser om unga lagöverträdare (så kallade LUL-utredningar). Nedan beskrivs tillvägagångssätten mer ingående.

Intervjuer

Det huvudsakliga underlaget för att besvara studiens frågeställningar består av gärningspersonsintervjuer – det vill säga intervjuer med personer som har egna erfarenheter av delaktighet i kriminella nätverk. Totalt har 31 intervjuer genomförts med 28 personer (25 män och 3 kvinnor). Drygt hälften av dem var etablerade i en storstad och nästan lika många hade erfarenheter från en mellanstor eller mindre stad. Nästan alla har själva varit delaktiga i

kriminella nätverk och miljöer, men två av de intervjuade kvinnorna har fått insyn i nätverkskriminalitet genom att ha levt med en involverad man under en längre tid. Drygt hälften av intervjupersonerna var under 25 år gamla vid intervjutillfället och var tredje var mellan 15 och 20 år. Av de 28 intervjuade hade 22 personer både egna erfarenheter av att själva komma in som barn (under 18 år) i ett kriminellt nätverk och av att senare involvera andra barn när de själva blivit något äldre. Omkring en tredjedel av intervjupersonerna har vid något tillfälle varit i en ledande position.

Genomförande och teman

Intervjupersonerna har tillfrågats om att medverka i Brås studie via sina kontaktpersoner inom Kriminalvården (10), socialtjänsten (8), avhoppbarverksamheter (5), Statens institutionsstyrelse (3) och kvinnojourer (2).⁷ Intervjuerna genomfördes på anstalter, ungdomshem, socialtjänstkontor, i Brås lokaler och via telefon.

Intervjuguiden innehöll bland annat frågor om den egna vägen in i brottsliga samarbeten, relationer mellan äldre och yngre i kriminella nätverk, karriärer och strukturer inom nätverk, konflikter, oskrivna regler samt möjliga vägar ut ur nätverken. I studiens inledningsskede intervjuades tre personer två gånger, i syfte att utforska några av studiens teman mer grundligt och utveckla den semistrukturerade intervjuguiden. De flesta intervjuer spelades in och transkriberades, övriga har dokumenterats med anteckningar. Flertalet var mellan 60 och 90 minuter långa, men en tredjedel av intervjuerna var betydligt längre (mellan två och tre timmar).

Kompletterande intervjuer och observationer

Utöver intervjuerna med gärningspersoner har även 14 anställda inom socialtjänst, polis, avhoppbarverksamhet, HVB-hem och kvinnojourer intervjuats. Syftet med dessa intervjuer var i första hand att få veta mer om deras erfarenheter av att arbeta med målgruppen, och om barns och ungas förutsättningar att lämna nätverk. Vi har också genomfört ett par medåknings och promenader med fältare, föräldranätverk och områdespoliser för att få en egen bild av de miljöer som beskrivs i intervjuerna.

⁷ Kontaktpersonerna tillfrågade klienter som motsvarade två kriterier: a) egna erfarenheter från kriminella nätverk, b) att själv ha kommit in i nätverksmiljön som barn eller ung.

Kodning och citat

Samtliga intervjuutskrifter har kodats i textanalysprogram, för att möjliggöra analyser och jämförelser mellan utsagor på samma teman. Kodschemat omfattar bland annat koder om första kontakten med äldre i nätverk, första egna brottet, området, levnadsförhållanden, hierarkier, karriärvägar, ungas arbetsuppgifter, betalning och utträdesprocesser. Analyserna från kodningen exemplifieras löpande med citat som är representativa för flera intervjupersoner. Citaten har bearbetats språkligt och innehållsligt för att inte kunna härledas till intervjupersonen. Nästan alla (25 av 28 gärningspersoner) citeras i rapporten, och majoriteten av dem fler än en gång.⁸ Av hänsyn till intervjupersonernas integritet redovisas inga identifieringsnummer i anslutning till citaten.

Förundersökningar och LUL-utredningar

Intervjumaterialet har kompletterats med stöd av en ärendegenomgång. Totalt har 155 LUL-utredningar och 35 förundersökningar kodats för att sammanställa uppgifter om barns och ungas roller i nätverk. De 35 förundersökningarna har valts ut av åklagare från samtliga fyra åklagarregioner samt riksenheten för internationell och organiserad brottslighet (RIO), efter en förfrågan från Brå om att identifiera förundersökningar som innehåller information om involveringen av barn och unga i kriminella nätverk.⁹ Nästan alla förundersökningar gäller ett eller flera grova brott (till exempel mord eller grovt narkotikabrott) där det finns ett flertal misstänkta personer som både är över och under 18 år.

En LUL-utredning är en förundersökning där en brottsmisstanke mot barn under 15 år utretts, med stöd av 31 § i lagen (1964:167) med särskilda bestämmelser om unga lagöverträdare (LUL).¹⁰ Sådana brottsmisstankar kan utredas givet vissa omständigheter. Enligt presumtionsregeln ska en

⁸ Ingen av de intervjuade tjänstemännen citeras, däremot redogör vi för ett par av deras utsagor i kapitel 5 *Utråde*.

⁹ Brås förfrågan gällde större ärenden som avslutats under åren 2016–2022, där det finns information om misstänkta under 18 år som har utnyttjats av äldre eller som själva varit drivande inom kriminella nätverk.

¹⁰ I rapporten avser LUL-utredningar genomgående de utredningar som genomförs för personer under 15 år (LUL 31 §). Även andra förundersökningar mot barn som är mellan 15 och 18 år omfattas dock av bestämmelser i LUL, exempelvis avseende att socialnämnden ska underrättas i samband med att barnet häktats, gripits, anhållits eller är skäligen misstänkt för brott.

utredning inledas, enligt 31 § LUL, när någon ”kan misstänkas”¹¹ för att före 15 års ålder ha begått ett brott för vilket det inte är föreskrivet ett lindrigare straff än fängelse i ett år (Åklagarmyndigheten 2022a).¹² Brås urval omfattar LUL-utredningar som inletts år 2021 och gäller brott som återkommande omnämns i gärningspersonsintervjuer som typiska ”nätverksbrott”¹³ för barn och unga (se kapitel 3 *Brott*). I 64 av de 155 granskade ärendeakterna fanns indikationer om att barnet hade en relation till en äldre i ett kriminellt nätverk.¹⁴

Förundersökningarna och de 64 relevanta LUL-utredningarna har kodats för att sammanställa uppgifter om ungas arbetsuppgifter, kontaktytor mellan yngre och äldre, styrningsmetoder, statusmarkörer, könsskillnader, våldsutsatthet, våldsutövning samt vad som kännetecknar levnadsförhållandena för de misstänkta barnen. En övergripande iakttagelse är att data från LUL-utredningarna bidrar med ytterligare kunskap om villkoren för de allra yngsta, medan förundersökningarna ger en tydligare bild av organisationsmönstren kring vissa typer av brott och de nätverksstrukturer som de unga blir delaktiga i.

Registerdata och underrättelseuppgifter

Brå har i uppdrag av regeringen att ”i den mån det är möjligt, bedöma omfattningen av problemet och utveckling över tid” (Justitiedepartementet 2022). I flera internationella studier mäts omfattningen av ungas involvering i gäng och nätverk genom självskattningsundersökningar.¹⁵ Flera av dessa

¹¹ Den enda misstankegrad som kan registreras för personer under 15 år.

¹² Även straffbelagda försök, straffbelagda förberedelser eller straffbelagd stämpling till ett sådant brott, om inte särskilda skäl talar emot, ska medföra ett beslut om en LUL-utredning. En utredning kan också inledas om medmisstänkta gärningspersoner är över 15 år (när det behöver utredas vem som gjort vad), på begäran av socialnämnden, för att eftersöka gods som åtkommit genom brott (eller som kan förverkas) samt om en utredning är av särskild betydelse ur allmänt eller enskilt intresse. Om barnet är under 12 år krävs synnerliga skäl för att inleda utredning, om inte presumtionsregeln är tillämplig (Åklagarmyndigheten 2022a).

¹³ Urvalet innefattade utredningar om narkotikaöverlåtelse, utpressning, rån med skjutvapen, bedrägerier, mord och mordförsök med skjutvapen mot man/pojke och vapenbrott.

¹⁴ De kriterier som användes för att identifiera delaktighet i kriminella nätverk var följande: barnet eller andra misstänkta i ärendet har tidigare identifierats av polisen som involverade i nätverk, det finns uppgifter som tyder på att gärningen genomförs på uppdrag av äldre välkända individer (tex via avlyssning eller kartlagda chattar), eller att skjutvapen eller narkotikaförsäljning förekommer (givet att källan till narkotika inte är egna inköp på Darknet). Dessa indikatorer förekommer ofta tillsammans med typisk livsstilssymbolik (till exempel ”inga kommentarer” i förhör) samt att brotten gäller större summor pengar.

¹⁵ I dessa har mellan 6 och 13 procent av svararanden identifierat sig som gängmedlemmar (Maxson 2011; Esbensen m.fl. 2001; Pedersen 2014). I vissa högriskområden (utsatta områden) i USA klassificerade sig

bygger på skolundersökningar som inkluderat frågor om medlemskap i kriminella gäng (Pedersen 2014, Kirby 2016). Motsvarande undersökningar har inte genomförts i Sverige.¹⁶ Däremot har ett par bedömningar av antalet personer som är involverade i kriminella nätverk publicerats. Dessa är baserade på polisens regionala och lokala underrättelsekartläggningar (Rostami m.fl. 2018, Granath 2022, Rostami och Mondani 2022). Även Brå bedömer att underrättelsekartläggningar är det underlag som är bäst lämpat för att undersöka antalet barn och unga som är involverade i kriminella nätverk i Sverige. Ett uttag har därför gjorts från Polismyndighetens Cylindermodell, en återkommande kartläggning av individer som anses bidra till lokal kriminell påverkan i lokalpolisområdena.

Polismyndighetens Cylindermodell, misstankehistorik och områdesdokument

Cylindermodellen består av en population med drygt 13 000 unika individer som inrapporterats av lokalpolisområdena till polisens nationella operativa avdelnings (Noas) underrättelseenhet. Kartläggningen av individer inleddes 2019 och genomförs årligen. Brås uttag omfattar samtliga individers personnummer och polisens kapacitetsbedömningar av dem för åren 2019–2022.¹⁷

Populationen har varit utgångspunkt för analyser av åldersspridning, omfattning och utveckling över tid (avseende antalet involverade personer).

uppåt 20–30 procent av ungdomarna som gängmedlemmar (Maxson 2011). Motsvarande andel i danska högriskområden var 13 procent (Esbensen m.fl. 2001).

¹⁶ I Brås återkommande skolundersökning om brott finns inga frågor som kan användas för att indikera vare sig gängtillhörighet eller kontakter med äldre nätverkskriminella, varken i form av självdefinierat medlemskap eller ifall de självrapporterade brotten har begåtts i grupp eller enskilt. I samband med intagningen till Statens institutionsstyrelse får dock barn och unga som dömts till sluten ungdomsvård besvara frågan om de "tillhör gäng". Vid intaget 2018 (n=790) och 2019 (n=820) svarade enbart sju procent jakande på frågan. Utfallet tolkas i första hand som ett uttryck för normer om att inte tala med rättsväsendet (på motsvarande sätt som svaren "inga kommentarer" används i förhör under förundersökningar) snarare än som en indikation på att få av de intagna ingår i gäng (Statens institutionsstyrelse 2023).

¹⁷ Uttaget omfattade samtliga år för Noas kunskapsinhämtning vid tidpunkten för Brås förfrågan (hösten 2022). Data för år 2023 ingår därmed inte i vårt underlag, men har presenterats inom ramen för ett annat regeringsuppdrag (se Polisen 2023c). Inom Polismyndigheten används uppgifterna bland annat för jämförelser mellan olika platser i landet och mellan olika år. I samband med varje inrapportering ses personuppgifterna över och inaktuella personer gallras.

Eftersom uttaget från Cylindermodellen enbart omfattar fyra år begränsas jämförelsen över tid till utvecklingen under senare år.¹⁸

Uppgifter från Cylindermodellen har även bearbetats för att sätta in intervjupersonernas utsagor om vilka brott som unga tenderar att begå i ett bredare sammanhang. Ett uttag av populationens misstankehistorik har beställts från Brås enhet för rättsstatistik för att få veta mer om vilka brott som de identifierade individerna misstänkts för i olika åldrar (se bilaga 1 och 2).

Statistik och andra underrättelsedata

Vi har även undersökt om barn och unga, i högre grad än tidigare, misstänks för vissa grova brott, genom att sammanställa data från Brås kriminalstatistik (för åren 2012–2022) samt gjort ett statistikuttag från Åklagarmyndigheten avseende LUL-misstankar för åldersgruppen under 15 år (för perioden 2015–2022). Tidsserien för LUL-misstankarna är kortare eftersom dessa kontinuerligt gallras på Åklagarmyndigheten.

Brå har även tagit del av polisens kartläggning av krypterade chattmeddelanden för perioderna 2019–2021 och 2020–2021. Uttaget har avgränsats till kartlagda chattmeddelanden som gäller barn och omfattar drygt 400 chattrådar. Materialet har kodats för att sammanställa data om vilka uppgifter yngre får utföra, relationen mellan ålder och status samt yngres handlingsutrymme. Uppgifter om vad de yngstas delaktighet består i har också analyserats med stöd av 175 områdesdokument från 2021 (underrättelsedokument som ingår i kunskapsinhämtningen inom Cylindermodellen).

Datamaterialets förutsättningar

De analyser och resultat som presenteras i rapporten bygger huvudsakligen på bearbetningar av data från intervjuerna med gärningspersoner. Urvalet är inte representativt, men ger en bred bild av ungas involvering i olika nätverksmiljöer i storstäder och mellanstora städer. Underlaget bedöms av flera skäl som tillförlitligt. Vår övergripande bedömning är att flertalet

¹⁸ Det är också viktigt att beakta att datamaterialets kvalitet i hög grad är avhängig lokalpolisområdenas informationsinhämtning, deras arbete mot barn och unga, vilka brott som upptäckts och hur kriterierna tolkas. Polisen bedömer även att Cylindermodellen var tillräckligt implementerad inom myndigheten först år 2021 (Polisen 2023b).

intervjupersoner valt att delta och berätta om sina erfarenheter för att de anser att utvecklingen är allvarlig och vill bidra till förändring. Flera av dem har en hotbild och har uttryckt oro i samband med intervjun, men uppgett att de vill medverka ändå eftersom: ”någon måste ta ansvar för det här som händer i samhället” och ”skälet till att jag berättar är för att det kan hjälpa någon, det är för dom yngres skull”.

Trots att intervjupersonerna har rekryterats till studien genom olika kanaler, har erfarenheter från olika delar av landet och har varit verksamma under olika tidsperioder finns en hög grad av samstämmighet i centrala delar av utsagorna. Analysen baseras i första hand på intervjupersonernas redogörelser för egna erfarenheter – allmänna reflektioner baserade på andrahandsuppgifter har inte inkluderats i kodningen. I vissa fall har intervjupersoner dock valt att tala om sina egna erfarenheter i allmänna ordalag, men av helhetsresonemangen framgår att beskrivningarna baseras på egna iakttagelser och upplevelser.

Uppgifterna från intervjuerna ställs återkommande mot tidigare forskning och vad data från rättsväsendet visar. Det är emellertid svårt att metodologiskt pröva de olika datamaterialen i förhållande till varandra. Kriminalstatistik, kvantitativa underrättelsekartläggningar, registerdata samt uppgifter från förundersökningar och LUL-utredningar är ett resultat av hur polisen riktat in sina insatser, medan intervjumaterialet ger en fördjupad bild med stöd av enskilda personers berättelser. Därför kan man till exempel inte förvänta sig en hög överensstämmelse mellan intervjupersonernas uppgifter om vilka brott barn och unga generellt tenderar att begå inom ramen för kriminella nätverk och fördelningen mellan cylinderindividernas brottsmisstankar. Redovisningen av data från rättsväsendet presenteras dock för att ge en bild av om intervjusvaren ligger i linje med eller motsägs av de uppgifter om individer och brottslighet som återfinns i utredningar, statistik och kartläggningar.

Uttaget från polisens kartläggning av krypterade chattmeddelanden har emellertid använts för att undersöka huruvida centrala teman i gärningspersonsintervjuerna återges på ett liknande sätt i dessa konversationer. Jämförelsen visar på en hög grad av samstämmighet i ordval samt i redogörelser för hur och varför barn och unga används inom brottsliga verksamheter, vilket stärker bilden av att intervjumaterialet är tillförlitligt. Uppgifter i de kartlagda chattmeddelandena bekräftar också förekomsten av vissa gärningar som omnämns i förundersökningarna (i

första hand bestraffningar) som enbart ett fåtal av gärningspersonerna berört i intervjuerna.

Även om såväl intervjumaterialet som andra datakällor ger en bred bild av barns och ungas villkor i kriminella nätverk finns det skäl att tro att det finns ett systematiskt bortfall på vissa områden. Det gäller både uppgifter som få intervju personer kunnat eller valt att beskriva och typer av brott som mer sällan upptäcks av rättsväsendet. Sammantaget har vi identifierat tre områden där underlagen är otillräckliga: 1) barn och ungas relation till kriminella nätverk i norra Sverige, 2) flickors relationer till nätverk, 3) brott som anses skamliga att utföra (till exempel sexuella övergrepp och människorov).

Analysens räckvidd i förhållande till respektive datamaterial diskuteras fortlöpande i alla delar av rapporten. Resultat, tolkningar, myndigheternas befintliga arbetssätt samt lovande erfarenheter av nya arbetssätt har diskuterats i referensgrupper med experter och tjänstemän som är verksamma inom socialtjänsten, Polismyndigheten, Kriminalvården, Barnombudsmannen (BO), Myndigheten för familjerätt och föräldraskapsstöd (MFoF) Socialstyrelsen, Statens beredning för medicinsk och social utvärdering (SBU) och Statens institutionsstyrelse (SiS). Samtalen har varit en viktig del i kvalitetssäkringsprocessen samt legat till grund för Brås bedömning som presenteras i rapportens avslutande kapitel.

Disposition

Studiens resultat och analyser presenteras i fyra tematiska kapitel, som följer involveringens kronologi. I kapitel 2 *Inträde* redovisas uppgifter om vilka barn och unga som tenderar att eftersökas och accepteras av nätverken samt hur inträdet går till i praktiken. Data om hur många barn och unga som involveras och analyser av varför barn och unga söker sig till respektive efterfrågas presenteras också.

I kapitel 3 *Brott* beskrivs vilka typer av uppdrag, sysslor och brott som tenderar att åläggas yngre. Den sociala kontexten för brotten lyfts fram, liksom varför just barn och unga används. I påföljande kapitel 4 *Villkor* ges en mer ingående bild av hur styrningen av barn och unga går till inom ramen för nätverkens strukturer och socialiseringsprocesser. I kapitlet beskrivs också olika karriärvägar i nätverksmiljöer.

I det sista empiriska kapitlet, 5 *Utträde*, redogör vi för möjligheterna för barn och unga att lämna de kriminella nätverken. I fokus står omständigheter som bidrar till att unga vill respektive kan lämna. I rapportens avslutande kapitel 6 *Slutsatser och bedömning* presenteras Brås bedömning och förslag med utgångspunkt i studiens viktigaste resultat.

2. Inträde

I det här kapitlet redovisas Brås uppgifter om hur barn och unga initialt involveras i kriminella nätverk. Kapitlet inleds med en kortare introduktion till vad som avses med begrepp som ”nätverk” och ”inträde”. Sedan följer en redogörelse för involveringens olika steg, med start i förutsättningarna för kontakt, vilka typer av yngre som efterfrågas av äldre samt hur många som involveras. I ett påföljande avsnitt redovisas uppgifter om hur själva involveringen kan gå till i praktiken och vilka strategier som används. Därefter beskrivs och diskuteras a) varför äldre vill värva yngre, b) skälen till att barn och unga vill bli delaktiga samt c) om de unga blivit fler och varför.

Kapitlet bygger i huvudsak på intervjuer med gärningspersoner, men redovisar även uppgifter från genomgången av LUL-utredningar och bearbetningar av kvantitativa och kvalitativa underrättelseuppgifter.

Inträde i brottsliga samarbeten som styrs av äldre

En förutsättning för att kunna undersöka hur barn och unga kommer i kontakt med och blir delaktiga i kriminella nätverk är att denna typ av involvering kan särskiljas från andra samarbeten om brott (jfr Sarnecki 2007). En övergripande iakttagelse är att nästan alla gärningspersoner som intervjuats löpande förhåller sig till sådana distinktioner när de beskriver sina erfarenheter av kriminella miljöer. Flera återkommer till skillnader mellan ungdomsgång och kriminella nätverk. En majoritet av intervjupersonerna beskriver kriminella nätverk som ”något mer organiserat” och hänvisar till att ”dom har kontakter i andra städer” och bygger på hierarkiska strukturer.

Nätverken associeras också med annan brottslighet än den som begås tillsammans med jämnåriga i gäng. Till skillnad från ungdomsgängen anses nätverken i första hand ägna sig åt brottslighet som är beroende av kontakter inom så kallade kriminella möjlighetsstrukturer (Kleemans och de Poot 2008). Det rör sig i första hand om brott där kontakter (som oetablerade i kriminella miljöer saknar) är en förutsättning för tillgången på insmugglade illegala varor, som narkotika och vapen (Ouellet m.fl. 2018). De personer som har dessa kontakter anses också vara de som styr över de involverade personernas gemensamma och enskilda brottsliga verksamheter. En 23-årig intervjuperson förklarar:

I det nätverket hade man kontakt med andra nätverk och man håller på med mycket grejer. Det var våldsamma grejer med vapen. Det var mycket organiserat, det var "man ska göra det här, man ska inte göra det". I det första gänget så var vi som vänner. Det var vi själva som kom på vad vi skulle göra. Men när man kommer in i nätverket så har man inga val, ibland måste man göra saker. Så var det bara.

Den organisering som intervjupersonen avser är strukturer för styrning. Nätverken jämförs återkommande med ungdomsgäng, där jämnåriga kompisar ses som jämlika, utan möjligheter att bestämma över varandra. Flertalet intervju personer anger även att de dominerande personerna i nätverken är "äldre", både i förhållande till dem själva och i betydelsen att de är etablerade kriminella aktörer i närmiljön.

Varierande grader av bindning mellan äldre och yngre

Nästan alla intervju personer kan också urskilja specifika tillfällen när den egna och andras "övergång" till nätverket skett, samt ett "före" och ett "efter" denna händelse. I de flesta fall handlar det om situationen då en yngre accepterar ett erbjudande om att genomföra ett uppdrag åt en äldre. Det "efter" som därefter inträder är, för de flesta, inledningen av en hierarkisk relation med en eller flera äldre personer i nätverket, snarare än ett medlemskap i en organisation. Nästan alla intervju personer karaktäriserar inträdet som en start på en tydlig begränsning av de yngres handlingsutrymme, men i varierande utsträckning.

Många beskriver relationen mellan den äldre och den yngre som präglad av ägande. De unga omtalas som "dina ungar" eller en äldres "egna yngre". Ägandeförhållanden anses innebära att den äldre avgör när och hur den yngre är delaktig, samtidigt som den yngre förväntas vara ständigt tillgänglig. Andra intervju personer beskriver större frihetsgrader och en relation som är hierarkisk, men avgränsad till regelbundna uppdrag (till exempel narkotikaförsäljning). Knappt hälften av intervju personerna uppger att de haft en fot kvar i det jämnåriga ungdomsgänget samtidigt som de: "började träffa de äldre från området", "underkastade sig äldre", "föll för grupptricket och gick med", "blev värvad av äldre" eller "började jobba med de äldre". I vissa fall har det inneburit att ungdomsgänget kommit att fungera som en undergruppering till nätverket.

Utifrån denna övergripande bild av vad som avses med "nätverk" respektive "inträde" kommer nu barn och ungas vägar in beskrivas mer ingående, steg för steg. I det här kapitlet vilar fokus på processer och förutsättningar *innan*

och *under* inträdet, medan uppgifter om socialisering och styrning av de unga *efter* inträdet redovisas i kapitel 4 *Villkor*.

Förutsättningar för kontakt

En övergripande slutsats är att de initiala kontakterna med nätverk förutsätter en närhet till eller en etablering i kriminella miljöer. I och med att involvering av nya personer alltid innebär en risk eftersöks och accepteras i första hand unga som är välkända sedan tidigare. Denna krets utgörs av barn och unga som a) redan begår brott alternativt b) är boende eller vistas mycket i samma område som nätverket är baserat i, eller c) är närstående till nätverksaktiva.

En majoritet av de personer som intervjuats för den här studien uppger att deras inträde föregåtts av *samtliga* kvalifikationsgrunder – de har både växt upp i ett utsatt område där nätverket var verksamt, börjat begå brott på samma plats och hade redan en eller flera närstående som var delaktiga i nätverk.

Tidigare kriminalitet

De flesta intervjupersoner uppger att de begått brott innan de kom i kontakt med kriminella nätverk, men olika länge och med varierande grader av intensitet. Det första brottet begicks mellan 7 och 15 års ålder. Det handlar i de flesta fall om snatteri, inbrott och stölder (exempelvis ”baxa [stjäla] cyklar”), men några nämner också misshandel och ungdomsrån. Nästan alla uppger att brotten begicks tillsammans med kompisar och att de var delaktiga i ett ungdomsgäng innan relationen med äldre i nätverk inleddes.

Gängen karaktäriseras som ”mer bus, man är barn och bråkar på stan”, ”knivar, men inte skjutvapen” och ”några man hänger med, tar droger och baxar”. Det gäller i första hand killar som är kompisar, där ”alla är lika” och ”ställer upp för varandra”. De kan ”bränna upp bilar och göra inbrott som en rolig grej”. Flera intervjupersoner beskriver även utvecklingen av en kriminell identitet och en legitimerande tolkningsrepertoar (jfr Wikström 2023). De säger att de ”började känna en gemenskap med de lite äldre som var kriminella” och ”tänkte, ah, men det här är såna som oss”. Flera beskriver att de kom att anamma en världsbild, där kriminalitet rättfärdigas utifrån ungas sämre livsvillkor i socialt utsatta områden. Den manifesterades genom fatalistiska påståenden som: ”om du kommer från en förort så har du

två vägar att gå: antingen så blir du som Zlatan, eller så blir du tungt kriminell”.

Ett flertal intervjupersoner uppger att brottsligheten i ungdomsgäng ofta är skälet till att barn uppmärksammas av äldre nätverkskriminella, alternativt till att barnen själva söker upp de äldre. Deras iakttagelser ligger i linje med tidigare studier som visar att ungdomsgängen ofta har relativt kort levnadstid och kan fungera som rekryteringspooler till kriminella nätverk (Ouellet m.fl. 2018). Enligt några intervjupersoner riktas de äldres uppmärksamhet både mot enskilda barn och mot hela ungdomsgänget. Kontakterna möjliggörs genom att de äldre och yngre brottsaktiva vistas på samma fysiska platser, känner igen varandra och iakttar varandras kriminalitet på avstånd. Några intervjupersoner säger till exempel: ”man bor ju i samma område, man ser ju varandra varje dag”, ”jag kan se vem som gör något [kriminellt] och vem som inte gör det” och ”jag brukar alltid vara ute i området så jag ser vilka yngre som hittar på dumheter”.

Synlighet i området

Ytterligare andra menar att det kan vara tillräckligt att bara bo eller vistas på samma offentliga platser i ett bostadsområde för att anses vara tillgänglig för kontakt. De framhåller att barn som ”växt upp på samma gård” anses vara enkla att vända sig till, eftersom ”jag vet var han bor, vilka hans familj är”. De potentiella riskerna med att inleda en kontakt anses generellt vara lägre när det gäller barn som de äldre sett ”sedan de gick i blöjor” och som ”spenderar sitt liv på gården”. Den yngre kan redan ha ett rykte om sig att vara en tillförlitlig person: ”de såg mig och tänkte att han kan bli nåt, för han har lojalitet”, men även andra aspekter spelar in.

Utomhusvistelser utan tillsyn

Kännedom om familjen medför att den tilltänkta ”inte kan gömma sig” om något går snett samt att barnets sociala förutsättningar kan observeras. Det möjliggör ett urval av barn och unga där föräldrarnas (och andra vuxnas) sociala kontroll brister. Några lyfter fram att det särskilt under skollov framkommer vilka barn som är utan tillsyn och ensamma kvar i bostadsområdet. En 20-årig intervjuperson förtydligar:

Jag tror allt handlar om hur mycket dom syns ute. Om en äldre ser den här lilla ungen som inte kunde följa med till kollo, som spelar fotboll ute på gården dag in och dag ut, så klart att man går fram och approachar den.

Omständigheterna i området kan även medföra att fritidsaktiviteter, som tenderar att vara en skyddsfaktor, istället blir en kontaktyta. I ett par LUL-utredningar, och av några intervjupersoners utsagor, framgår att fotbollsträning varit en mötesplats både mellan äldre och yngre, samt för jämnåriga som börjar begå brott tillsammans. Även i polisens områdesdokument (kvalitativa underrättsdata) finns ett par exempel på att kriminella är verksamma i fritidsverksamheter och föreningar. I bostadsområden där utemiljöerna på kvällstid domineras av unga män, anses delaktighet i vissa fritidsaktiviteter också vara en exponeringsyta.

Utomstående söker sig till "orten"

Några av de yngsta intervjupersonerna (15–20 år) har inte själva växt upp i det utsatta område där nätverket är förankrat, men sökt sig dit på egen hand. Flera av dem berättar att de känt sig mer hemma där än i det egna området, bland annat till följd av sin utländska bakgrund. En intervjuperson säger till exempel: "eftersom jag bodde i ett område med många svenskar, så kände jag aldrig att jag tillhörde det". Genom deras återkommande närvaro på de offentliga platserna, och vänskap med boende i området, har de efter en tid betraktats som tillhörande "orten". Flera uppger att en långvarig närvaro i området är en förutsättning för kontakt. De har erfarenheter av att yngre från andra stadsdelar söker kontakt med dem via sociala medier, men att dessa är svårare att involvera. En 16-åring säger att "det går inte med alla" och förklarar vilka som inte efterfrågas:

De frågar sina vänner om de vet något, om de vet någon som de kan sälja åt. Och då kommer de till oss. Det brukar alltid vara de små rika svenskarna, du vet. De kollar för mycket på musikvideos och sånt. Det är musiken. Den här gangsterrapen, alltså. De tycker det är coolt. Och så vill de också göra det för att vara coola.

Samtidigt uppger nästan alla intervjupersoner att spridning av kulturuttryck från kriminella miljöer, via musik och sociala medier, medfört att nätverkens räckvidd utökats. Det är "marknadsföring" och "reklam" säger flera intervjupersoner och påpekar att nätverk med populära artister växt till följd av att barn och unga sökt sig dit. Några intervjupersoner uppger att digital synlighet är "ett sätt att rekrytera" utanför det egna området: "det är jätteenkelt, det kostar ingenting, du behöver inte träffa personen, ni kan bara sitta och skriva till varandra". De olika förhållningssätten till okända personer kan reflektera en varierande grad av risktagande. Att "veta vem det är", som en 17-årig intervjuperson uttrycker det, anses således ofta, men inte alltid, vara en förutsättning för att inleda kontakt.

Släkt och familj

Starkare former av tillit och personkännedom etableras framförallt genom sociala relationer – vänskap, familj eller släkt. Av samtliga 28 intervjupersoner hade en majoritet en närstående som gick med i nätverk innan de själva gjorde det. Det rör sig i de flesta fall om unga killar vars bröder varit delaktiga i samma nätverk som intervjupersonerna sedan själva involverats i: ”jag har en storebror också som gick med, så jag sögs med” och ”det var ju min bror, hans jämnåriga kompisar och de äldre killarna som bestämde helt enkelt – jag kände att jag också ville vara som dom”. För ett par av dessa intervjupersoner har delaktighet i nätverk inte föregåtts av typisk ungdomskriminalitet (stölder, inbrott, olovlig körning). En 20-årig intervjuperson som är verksam inom ett släktbaserat nätverk beskriver ett rakare spår in i nätverksbrott:

Jag har växt upp omgiven av brottslighet. Jag började när jag var 13 år. Innan dess var det bara slagsmål i skolan och så. När jag startade var det grov brottslighet direkt. Hämta vapen, utpressning, lite av allt. På grund av vem jag var. Jag har alltid känt alla, så de visste att de kunde lita på mig. Jag har känt alla i området, jag kan gå till vem som helst. De jag var med var betydligt äldre.

Det som förenar de flesta intervjupersoner som debuterar direkt med grova brott är att de involverats i ett nätverk som dominerats av den egna släkten eller de egna (biologiska) bröderna. Även flickor och kvinnor som involveras genom en kärleksrelation med en man inom nätverket kan introduceras i ”grabbarnas” normbildning och få löpande uppdrag. Det kan dock förutsätta att hennes partner går i god för henne, som en 22-årig intervjuperson förklarar:

Om en tjej skulle komma upp till det här nätverket så skulle hon inte bli behandlad som jag. För att hon har en massa svagheter, hon kan inte skydda sig, om hon inte har vapen på sig. Men jag kan ju slåss tills jag dör. Men om hon får en box så kommer hon ramla. Det handlar om vad man kan eller inte kan göra, det är det som spelar roll. Sen finns det så klart tjejer som alla har respekt för, för att dom har en man bakom sig. Ingen kan säga någonting till dom, ingen vågar göra någonting. Inte för att hon är den hon är, men för att hon tillhör den här personen eller det här gänget. Då visar alla respekt för henne.

Intervjupersonernas redogörelser för vilka barn och unga som är efterfrågade och vilka kontaktytor som används bekräftas i viss mån av vad som framkommit i kodningen av LUL-ärenden. Av totalt 64 ärenden, där det fanns indikationer om nätverkskopplingar, gällde nästan två tredjedelar (41 ärenden) misstänkta under 15 år som var boende i utsatta områden. I en

tredjedel av ärendena (21 utredningar) fanns uppgifter som indikerade att en familjemedlem (framförallt bröder, men även pappor) eller släkting (kusin eller föräldrars syskon) var misstänkta i samma ärende alternativt känd av polisen sedan tidigare. Enbart ett fåtal av dessa ärenden gällde flickor. I forskning har framförallt föräldrars brottslighet uppmärksammats som en riskfaktor¹⁹ för pojkar när det gäller utvecklandet av kriminella beteenden (Socialstyrelsen 2020) samt även för att involveras i släktbaserade nätverk²⁰ och organiserad brottslighet (van Dijk, Kleemans och Eichelsheim 2018).²¹

Varierande inflöde i olika delar av landet

Våra bearbetningar av data från Cylindermodellen – Noas underrättelseenhets kunskapsinhämtning om personer som bedöms bidra till kriminella påverkan i lokalsamhället – ger en liknande bild av den geografiska spridningen i landet. Till skillnad från många andra kartläggningar som gjorts av kriminella nätverk och organiserad brottslighet inkluderar Noas Cylindermodell även personer med lösare förankring i nätverken, och inte enbart kärnan av tongivande aktörer. Modellen utgår från att lokalt förankrade nätverk involverar individer som befinner sig i olika stadier av en kriminaliseringsprocess (Gerell, Hallin och Nilvall 2020).²²

¹⁹ En riskfaktor är en variabel som bedöms medföra en ökad risk för kriminalitet.

²⁰ Beteckningar som släkt- eller familjebaserat nätverk avser i första hand nätverk där fler än en generation ur en familj eller släkt intar en dominerande roll. Ett annat kännetecken är att även familjemedlemmar som anses stå utanför de kriminella nätverken (frivilligt eller ofrivilligt) görs delaktiga i nätverkens angelägenheter.

²¹ Motsvarande mönster för flickor kunde inte identifieras i denna studie (van Dijk, Kleemans och Eichelsheim 2018). Riskfaktorers genomslag varierar generellt beroende på sociala strukturer, såsom kön, ras och bostadsområde (Farrington och Welsh 2007).

²² Cylindermodellen inkluderar även barn som bedömts vara i riskzon (kategori D) eftersom de "börjat utveckla normbrytande beteende och har hög exponering i boendemiljön genom att de ofta vistas på samma platser som de kriminella aktörerna" och (kategori C) "ungdomar som kopierar de äldre kriminellas beteenden, även om de inte nödvändigtvis begår särskilt många eller grova brott" (Gerell, Hallin och Nilvall 2020). Våra bearbetningar av de unga cylinderindividernas misstankehistorik visar dock att en majoritet av de individer som kategoriserats som C och D varit skäligen misstänkta för brott, och inte sällan för grova brott (se avsnittet "Narkotikahandeln som utgångspunkt" i kapitel 3 *Brott*). Skälen till att många barn och unga ändå kategoriserats som D-individer kan vara bristande informationsdelning (mellan socialtjänsten och polisens underrättelse- och utredande enheter), att barns involvering i brott är svårare att upptäcka och registrera samt att insyn i nätverkens åldersstrukturer saknas. Med anledning av dessa iakttagelser inkluderas även de individer som kapacitetsbedömts som D och C av lokalpolisområdena i populationen, och när data från Cylindermodellen presenteras görs inga särredovisningar utifrån kategorierna A-D. I nästa kapitel, liksom i bilaga 1 och 2, redogör vi istället för cylinderindividernas brottsmisstankar i förhållande till ålder och kön.

Under perioden 2019—2022 har drygt 13 000 personer registrerats i Cylindermodellen. För att få en nulägesbild av hur många barn och unga som identifierats på olika platser i landet har vi sammanställt uppgifter för de drygt 9 000 personer som var aktuella vid den senaste inhämtningen från respektive lokalpolisområde (LPO).²³ Tabell 1 visar att 42 procent (3 829 personer) var 21 år eller yngre vid det senaste inrapporteringsstillfället. Var sjunde person (1 307 personer) var under 18 år. Både antalet och andelen barn och unga är väsentligt större i denna population än vad som framkommit i tidigare svenska skattningar som baserats på andra underlag.²⁴

Tabell 1. Åldersfördelning bland de individer i Cylindermodellen som registrerats under det senaste inhämtningsåret i respektive lokalpolisområde. Åldern vid senaste inrapporteringsstillfället.

Ålder	0–14	15–17	18–21	22–25	26–29	30–39	40–49	50+	Totalt
Totalt	196	1 111	2 522	1 949	1 319	1 362	385	214	9 058
Andel	2,2	12,3	27,8	21,5	14,6	15,0	4,3	2,4	100,0
Varav män	179	1 049	2 434	1 874	1 26	1 302	363	193	8 670
Andel	2,1	12,1	28,1	21,6	14,7	15,0	4,2	2,2	100
Varav kvinnor	17	62	88	75	43	60	22	21	388
Andel	4,4	16,0	22,7	19,3	11,1	15,5	5,7	5,4	100

Källa: Noas underrättelseenhet, bearbetningar av Brå.

Nästan alla cylinderindivider är pojkar och män (96 %). Andelen unga (upp till och med 21 år) var ungefär lika stor i gruppen kvinnor och flickor som i gruppen män och pojkar. Andelen under 18 år var dock större i gruppen flickor och kvinnor (20,4 %) än i gruppen pojkar och män (14,5 %). Det är

²³ Under åren 2019 – 2022 har 80 av 95 lokalpolisområden rapporterat in uppgifter till Cylindermodellen. Under den senaste inhämtningen (2022) inkom 70 lokalpolisområden med data. För de övriga tio används senaste inrapporterade år i tabell 1.

²⁴ I en studie skattas antalet under 25 år i kriminella nätverk till mellan 1 000 och 1 500 individer (Granath 2022). Uppskattningen utgår från att Polismyndigheten bedömt att det i Stockholm finns 33 lokala kriminella nätverk med 20–40 medlemmar och där hälften av medlemmarna bedöms vara under 25 år, sammanlagt mellan 300 och 800 personer. Utifrån en uppskattning av att det finns ungefär lika många kriminella nätverk i resten av landet så dubblas siffran till en skattning på mellan 1 000 och 1 500 individer under 25 år. Skattningen utgår således från att kriminella nätverk i huvudsak är ett storstadsfenomen. I Cylindermodellen är endast omkring en fjärdedel av individerna registrerade i Polisregion Stockholm. Det kan vara en indikation på att nätverkskriminalitet och antalet involverade personer kan vara mer omfattande utanför Stockholmsområdet än vad man tidigare antagit, inklusive i den nämnda studien.

dock svårt att dra slutsatser om könsskillnader till följd av det låga antalet flickor och kvinnor.²⁵

Antalet identifierade barn och unga är även jämnt fördelade över landet. Drygt 40 procent av de registrerade cylinderindividerna under 18 år återfinns i utsatta områden.²⁶ Det innebär att antalet identifierade barn på dessa platser är överrepresenterade i förhållande till befolkningsmängden. Insatser i utsatta områden är prioriterade och det kan medföra att barns och ungas involvering i kriminella nätverk oftare upptäcks på dessa platser än på andra. Det gäller i synnerhet de områden där det finns ett väl fungerande samarbete mellan polisen och socialtjänsten. Samtidigt finns det skäl att tro att prioriteringar och samverkan mellan myndigheter åtminstone delvis motiverats av att involveringen av barn och unga är ett större problem i utsatta områden än på andra platser.

Inträdet i praktiken

Mycket talar således för att de unga som involveras primärt utgörs av yngre vars kapacitet i viss mån kunnat bedömas på förhand. Att närma sig barn som redan är kriminellt aktiva, eller av andra skäl är välkända, innebär mindre risker för de äldre. I första hand eftersöks unga som ”är hungriga” och ”vill köra”. En förutsättning för att sådana unga ska kunna inleda relationer med äldre inom nätverken är dock att de äldre är närvarande och tillgängliga för kontaktsökande. Flera intervjupersoner framhåller därför att processen inleds redan när tongivande äldre gör sig synliga (i bostadsområdet och i digitala kanaler), genom att visa upp sig med iögonfallande smycken, kläder, bilar och artister.

Uppvisandet av en extravagant livsstil kan, tillsammans med generositet mot traktens barn och boende, både fungera som ett sätt att manifesteras en grupperings maktposition i lokalsamhället och som ett sätt att säkerställa ett inflöde av motiverade yngre till nätverket. En beredvillighet att ”hjälpa kvinnor med matkassar” och ”köpa sparkcyklar till killar på gården” bidrar

²⁵ Uppgifter om antalet involverade och brottsmisstankar, uppdelade på kön återfinns i bilaga 2.

²⁶ En förutsättning för att ett geografiskt avgränsat område ska kategoriseras som utsatt av polisen är att det präglas av låg socioekonomisk status och i hög grad påverkas av kriminalitet (Polisen 2021a). Den vanligaste formen av kriminell påverkan är öppen narkotikahandel och offentliga våldshandlingar som kan kopplas till kriminella nätverk baserade i området. Områden kan klassas som utsatt område, riskområde eller särskilt utsatt område, bland annat beroende på graden av påverkan av kriminella och på medborgarnas benägenhet att delta i rättsprocesser.

till en bild av att de äldre värnar om "sin" ort, samtidigt som nätverkets närvaro på platsen legitimeras och markeras. En 20-årig intervjuperson, som uppger att han alltid ger barn skjuts och spelar fotboll med dem, säger sig se konsekvenserna av uppmärksamheten: "många barn kommer till mig och säger: jag vill bli som du".

Uppvaktning

När kontakterna väl inleds kan det både vara den yngre och den äldre som tar första steget. Flera intervjupersoner uppger att "yngre kommer springande" till dem, "att unga vill krita"²⁷, "en massa unga människor går till äldre", "det kom yngre som vi använde" och berättar att de själva också "drogs till de äldre på torget". Andra har iakttagit att "äldre kommer fram" till barn eller har själva upplevt att "de äldre kom och erbjöd mig" och att "vi uppmärksammades av de äldre". Oavsett vem som inleder kontakterna kan relationen etableras snabbt, förutsatt att barnet är villigt att acceptera ett erbjudande. Uppgörelserna bedöms av flera intervjupersoner gå fort: "de går till dom, snackar med dom, så där 15 minuter" eller "om du känner någon därifrån så kan du bara fråga - nästa dag är du med". Andra säger att "det beror på hur hungrig ungen är" och "om du är osäker, velar lite, då kan det ta lite längre tid". Även om det är den yngre som sökt upp den äldre tenderar uppgörelsen att föregås av en viss uppvaktning. En 18-årig intervjuperson beskriver en sådan situation:

Ja alltså, de stod väl någonstans i centrum. Man ser att de säljer droger, så man går fram och kanske frågar ifall de har röka, och sen är det kanske man köper en etta [1 gram cannabis] av dem. Sen har man ju dem på Wickr och så börjar man fråga typ såhär: "vet du något sätt man kan tjäna snabba pengar på?" [...] Jo, men de var sköna när jag träffade dem för första gången, du vet när jag skulle börja sälja droger för dem? De gick iväg och köpte drickor åt mig, vi rökte joint, vi drog och kåkade på en riktigt dyr restaurang. Du vet, "sånt här kommer du kunna tjäna sen längre upp", eller "sen när du har börjat". Han köpte in mig lite, kan man säga. [Intervjuare: *Hur kändes det för dig?*] Ja, men det kändes väl coolt.

En central del av uppvaktningen består av att försöka ge sken av att relationen är likvärdig. Flera intervjupersoner beskriver att äldre närmar sig yngre genom att dela erfarenheter (till exempel om utanförskap och negativa erfarenheter av polisingripanden) eller utöva aktiviteter tillsammans (som att grilla eller spela fotbollsmatcher), samtidigt som den unges egenvärde

²⁷ Det vill säga köpa ett narkotikaparti på kredit.

understryks genom smicker ("han är nån att räkna med, han är tuff") och gåvor (kontanter, dyra kläder, hotellnätter och restaurangbesök). Gåvorna kan också ge spridningseffekter och medföra att nyinvolverade unga fungerar som ambassadörer för nätverken: "genom att dom personerna värvas, så värvas ju också andra, när andra ungdomar ser att de åker runt på en elsparkcykel som kostar sex, sju tusen". Tillvägagångssättet anses särskilt viktigt när det är den äldre som tar initiativet och närmar sig de yngre. En intervjuad 16-åring förtydligar varför:

Man kan inte säga till dom direkt: "börja sälj". Det är klart att dom kommer säga nej. Men man umgås med dom ett tag. Till slut säger man till dom: "hjälp mig med det här" och ger dom fem gram [cannabis]. "Gå till en kund, visa mig!". Sen säger man till dom "ah, ni kan ju det här, varför börjar inte ni?". [Intervjuare: *Brukar det funka? Eller finns det dom som inte vill?*] Det kan hända ibland. Det finns dom som säger "nej, nej" ett tag. Men till slut kommer dom hänga med. Dom ser att deras vänner går med.

Uppvaktningen fungerar både som ett löfte om vad involveringen kan innebära framöver, i termer av pengar och gemenskap, och som ett sätt att dölja premisserna för den framtida relationen. En generell iakttagelse är att tillgången på information ofta är ojämnt fördelad i samband med att relationen inleds.

Ojämliga förutsättningar

Även om den unge kan ta ställning till ett specifikt erbjudande (till exempel hur mycket narkotika som ska säljas under en specifik tidsperiod) saknar den yngre nästan alltid förutsättningarna att bedöma vad ett inträde kommer innebära i praktiken. Informationsglappet gäller i första hand vetskapen om begränsningarna av den unges självbestämmande och möjligheter att avsluta relationen med den äldre. En äldre intervjuperson kallar involveringsprocessen för "ett maktspel" med "ungar som inte fattar konsekvenserna". Förfarandet betraktas dock som legitimt, i och med att de äldre själva "varit med om samma resa". Flera pekar dock på att äldres övertag kan växa när processen går snabbt och anser att unga fattar beslut utan möjlighet till eftertanke. En 23-årig intervjuperson ger sin bild:

Dom tänker "wow, jag vill också ha den här makten, jag vill också vara i det här gänget, jag vill vara en av er". Och det är ett snabbt beslut dom tar. Och sen är dom fast i det. Och sen går det riktigt fort. Förr var det inte så.

Flera av de äldre intervjupersonerna anser att inträdesprocesserna går snabbare idag än för tio år sen. De jämför dagens inträden med sina egna erfarenheter av en mer glidande process (jfr Brå 2019a). En 29-årig intervjuperson beskriver till exempel att han och hans kompisar började ”hänga mer och mer” med äldre under sommarlovet och först i slutet av sommaren fick de ett erbjudande: ”ni kan få tjäna lite pengar om ni har dom här grejerna hemma hos er och gömmer dom”.

Hastigheten i involveringsprocesserna kan medföra att unga som har svårare att reglera impulser blir överrepresenterade. I allmänhet medför barns och ungas ofullgångna utveckling att de inte har samma förutsättningar som vuxna att bedöma konsekvenser. Barn och unga med neuropsykiatriska funktionsnedsättningar och svårigheter har ofta än mer begränsade möjligheter till framförhållning och känsloreglering, vilket kan medföra att de blir efterfrågade i kriminella miljöer (jfr Wikström 2023). En 22-årig intervjuperson beskriver varför:

Barn med ADHD är extra lätta att få in. De är överrepresenterade i den undre världen, det kan jag säga på rak arm. Impulsiviteten, action, spänning, allt ska gå snabbt. Jag har ju själv ADHD så jag vet hur det är.

Även om de flesta intervjupersonerna inte ser kognitiva och emotionella utmaningar som en huvudsaklig förklaring till varför de själva involverats i nätverk, så uppger över hälften att de haft problem att fullfölja grundskolan till följd av koncentrationssvårigheter, utanförskap, mobbning, bråk och skolk.

Övertalning, manipulation och tvång

Den inledande interaktionen med den äldre kan gälla såväl ett längre som ett kortare engagemang, från att ”börja krita för den äldre” till att hjälpa till med ”just den här lilla saken”. Om den yngre inte accepterar erbjudandet kan insatserna trappas upp genom smicker med fokus på det enskilda barnets betydelse (”ingen annan kan göra det här, du är min riktiga bror”) alternativt med hänvisningar till gåvor som barnen fått (”vi har gett dig det här, tagit hand om dig som vår bror, kom igen”).

Maktdemonstration

Utifrån intervjumaterialet saknar vi förutsättningar att bedöma vilka omständigheter som medför att insatserna trappas upp alternativt avtar. Några intervjupersoner säger att barn som motsätter sig övertalningsförsök

och som har föräldrar som intervenerar kan bedömas som mindre intressanta, eftersom ytterligare interaktion kan leda till att de äldre hamnar i myndigheternas blickfång. Andra uppger att äldre ändå kan välja att hota och tvinga in barn, trots motstånd både från barn och föräldrar. Ett skäl till det kan vara att ”killen är känt bra” eller att den äldre bejakar ett rykte om att ”ha makt i orten” och att kunna ”styra och ställa”.

Skulder och hållhakar

Förhållandevis många intervjupersoner uppger att det förekommer att äldre ”gör fulingar” om den unge är ovillig. De har erfarenheter av att äldre (de själva eller andra) ber yngre om tjänster som de på förhand vet att den unge kommer att misslyckas med. Syftet är att skapa hållhakar och generera en skuld som måste betalas igen. En 23-årig intervjuperson beskriver detta tillvägagångssätt som lika etablerat som värvningar som bygger på samtycke:

Om jag ser en 14-, 15-åring som hänger på torget och som vill vara med oss, då finns det två vägar att få in honom. Det första är att du skämmer bort honom helt och hållet. Alltså du ger honom pengar, ni går ut och äter, du bjuder ut honom på fester. Du visar honom feta bilar, klockor, kedjor. Du vill att han ska fascineras av det här livet, så att han kan göra det du gör. Och så finns det andra sättet, om du märker att han inte vill. Då kan jag typ ge dig narkotika och säga till dig ”gå och lägg det i det hörnet där borta”. Och sen när han har gjort det så går jag dit och tar det. Och sen säger jag till honom: ”du tappar bort mina saker, du är skyldig mig 50 lax, så du måste göra det här och det här”. Var ska den här ungen få tag på det? Och då ger jag honom så klart ett val – att du kan börja sälja åt mig så att du betalar av skulden. Och han har inget val. Det är dom två sätten. Många gör så idag.

Godtyckligt utfärdade skulder för ett ”felaktigt” beteende eller för en (verklig eller påhittad) förlust kallas ofta för bötfällning i kriminella miljöer. Flera intervjupersoner anser att de är vanliga och ”skickas till höger och vänster”, särskilt mot yngre. En ung person som bötfällts behöver ofta ”jobba in skulden, stasha saker i gengäld, sälja droger, göra rån”. Bötfällningen medför således ett ofrivilligt inträde i en relationen med den äldre i nätverket.

Hårt tryck i vissa områden och inom familjen

Att olika grader av tvång används för att förmå ovilliga unga att begå brott samt göra dem till ”egna yngre” bekräftas delvis av genomgången av LUL-utredningar och förundersökningar. Det rör sig om en handfull ärenden där avlyssningar eller vittnesmål pekar mot att barn tvingas begå brott för en äldres räkning. I tre av dessa LUL-utredningar finns uppgifter om att familjen valt eller planerat att flytta till följd av den hotbild som uppstått, även mot de

anhöriga, när de agerat för att förhindra barnets involvering. De brott som utreds gäller barn under 15 år som tvingats råna en butik, stå på en bestämd plats i centrum för att sälja narkotika, förvara vapen hemma och stjäla dyra föremål i butik. En intervjuad flickvän till en nätverksinvolverad kille är kritisk till dessa rekryteringsstrategier och hon beskriver sina iakttagelser av barns brist på självbestämmande i närområdet:

De är ju tyvärr jättesmå, många av dom. Jag har ju inga problem att prata med de här killarna, så jag har sagt flera gånger: "vad fan håller ni på med?" Och de är ju så här: "ja men, det är inte vi som bestämmer, det är från högre makter, så vi kan inte göra något åt saken". [...] Det finns en familj som bor här och dom har många barn. En av dom som nu är 13 år står i centrum. Och du vet, jag har känt den där ungen länge och han är så väluppfostrad. Och när jag såg honom där, och bara tittade på honom och sa: "vad i helvete gör du här?". Och han säger: "jag har inget val". Men jag sa "du har så många val, din brorsa gör inte ens det här". Och han sa: "men, jag är rädd".

Några uppgifter från intervjuer och enstaka LUL-utredningar pekar också mot att trycket kan bli särskilt högt mot barn vars pappa, syskon eller kusiner ingår i nätverk. Det gäller unga som påtvingas involvering i samband med att pressade situationer uppstått inom nätverket. Det handlar till exempel om unga anhöriga som måste ta över "affärer" eller hämnas när en anhörig lagförs, dör eller måste dra sig tillbaka till följd av en hotbild. En 25-årig intervjuperson ger ett exempel på när en ung ännu icke-involverad familjemedlem valdes ut:

I ett fall var det när en släkting sköts. Då var den yngste brodern som var 16 år som fick hämnas. Det var familjen som skickade den yngste [för att skjuta].

Dessa uppgifter ligger i linje med studier som visat att tröskeln för inträde kan vara lägre för barn med anhöriga i nätverk – dels eftersom de exponeras för kriminalitet i sin hemmiljö och dels till följd av att det förekommer att äldre familjemedlemmar fattar beslut om deras delaktighet (van Dijk, Kleemans och Eichelsheim 2018).

Varför inleds relationerna?

Av föregående avsnitt framgår att äldre kan använda sig av kraftfulla insatser och strategier för att involvera barn och unga, samtidigt som de yngre också kan vara drivande i kontakterna. I det här avslutande avsnittet ska vi titta närmare på vilka incitament som ligger bakom att äldre respektive yngre söker kontakt med varandra. Genomgången av intervjumaterialet visar att

både unga och äldre i första hand anger ekonomiska motiv och skyddsbehov som skäl till att kontakterna initieras. Det innebär att relationen mellan den äldre och den yngre ofta inleds utifrån både gemensamma och motstridiga intressen.

”Egna yngre” är en förutsättning för äldres karriär

De flesta intervjupersoner, även de yngre i åldern 15 till 18 år, har erfarenheter av att själva ha ”dragit in”, ”fixat”, ”styr” och ”lagt över saker på” andra barn som därefter fungerat som deras ”egna yngre”. Nästan alla säger att rekryteringarna motiverats av arbetskraftsbehovet inom narkotikasektorn. De uppger att karriärsutvecklingen inom nätverken i första hand bygger på en kontinuerlig utökning av den egna försäljningsvolymen. En ny säljare inleder ofta med att sälja cannabis i hektoposter, vilket innebär arbetsintensiva pass till en god, men i sammanhanget mindre förtjänst.

Narkotikaförsäljningen kan skalas upp

En förutsättning för att tjäna mer pengar är att anlita nya arbetstagare i takt med att försäljningen skalas upp. Enligt relativt samstämmiga intervjupersoner innebär det att unga driftiga säljare behöver rekrytera personer som är yngre än dem själva, så kallade ”egna yngre”, för att kunna gå från hektoförsäljning till kilodistribution. Intervjupersonerna uppger att en kilodistributör kan behöva mellan två till fem ”egna yngre” (beroende på deras kapacitet) för att kunna paketera, transportera, förvara och sälja narkotikan. En 17-årig intervjuperson förklarar hur arbetsdelningen fungerar:

Mm, ja, man vill ju tjäna mer pengar hela tiden. Så man behöver nån som – säg att jag hämtar en kasse [ett kilo cannabis] – jag behöver någon som hjälper mig sälja det. Så man hittar nya ungar. [...] Man börjar på ett sätt med dom: först 25 gram, sen 50 och sen en hegge [ett hekto]. När jag känner att jag inte behöver jobba, möta kunder och sånt där, ger jag min lur [försäljningstelefon med nummer till narkotikakunder] till dom. Då möter dom kunderna själva.

Nätverken växer organiskt genom att äldre barn involverar yngre barn

De ”äldre” som inleder en relation med barn är således ofta ett till tre år äldre barn eller ungdomar. Flera intervjupersoner i storstadsområden och nätverksintensiva mellanstora städer återkommer till att den typiska åldern för att engagera ”egna yngre” är 16 år, och att de som rekryteras ofta är mellan 12 och 13 år gamla. Involveringen av de yngsta sker således på initiativ från unga långt ned i distributionskedjan, men deras insatser medför

samtidigt att hela nätverksstrukturen växer organiskt. Det innebär att även de övre skiktens förtjänster bygger på kontinuerlig nyrekrytering. En intervjuperson i tjugofemårsåldern beskriver hur hans del av nätverket utvecklats:

Efter att vi hämtat narkotika från de äldre så vi skickade vi iväg det till dom här [yngre] och de gjorde sin grej. De tog det och sålde det och sen fortsätter det bara så. När de känner att de har gjort tillräckligt så började de ge sina mobiler till andra yngre människor. När det har gått ett till två år och dom börjar bli 18 år, då ger de mobilerna till två andra 15-16-åringar som kommer till dom. Och det bara fortsätter och ju längre ner det går - ju högre upp kommer vi. Så ju fler som är med i den här, hur ska man säga - pyramiden, ju högre upp kommer vi. Och det gör att kvantiteten ökar.

Det finns således vissa strukturella incitament inom de brottsliga verksamheterna som bygger på nyrekrytering. Utöver dessa omnämns också andra skäl till att yngre involveras. En intervjuperson understryker maktaspekten i att ha tillgång till ”ungar” och säger att ”man alltid vill ha yngre runt sig som är villiga att göra ens ärenden”. Andra uppger att de av välvilja till slut involverat unga som tjuvat och ”vill köra hårt”, men att de själva inte är såna som ”vill utnyttja unga”.

Tjejer utnyttjas som gröna personer

Steget upp för de något äldre tonåringarna förutsätter – utöver de ”egna yngre” – även ytterligare arbetskraft. Det handlar om så kallade gröna personer – personer som inte har ett straffregister, och därför är mer lämpade att utföra vissa tjänster. Enligt intervjupersoner efterfrågas särskilt ”svenska unga personer, som inte ser kriminella ut” och ”gärna tjejer” som förvärvsarbetar, har körkort och en egen lägenhet. En 32-årig intervjuperson berättar hur han hittat tjejerna:

Dom blev oftast approachade till det. Visst finns det vissa som har velat göra det innan, men det är oftast att man går fram. Det kan vara att man går ut och dricker och man märker: hon har inget emot att dra koks [ta kokain], jag bjuder henne lite grann. Nästa gång när man har hemmafest så börjar man prata med henne: ”behöver du lite pengar, jag kan hjälpa dig”. Det funkade så. Ärligt, många av mina adresser [för narkotikaförvaring] var hos tjejer. Och det var tjejer som behövde hjälp, ensamstående, liknande situationer. Jag gav dom pengar, dom tog emot gladeligen.

Några intervjupersoner uppger att de inlett relationer med tjejer, som resulterat i att ”flickvännerna” upplåter sina hem och bilar till dem i tron att

de har ett riktigt förhållande, men där syftet enbart är att utnyttja deras tillgångar. Det förekommer också att manipulation och tvång används:

Det är en tjej som jag är uppvuxen med. Hon är inte kriminell, ingenting. Hon är bara uppväxt med oss. Hon har en lägenhet, hon har ett jobb, det går bra för henne. Och då säger en av oss: "du, kan jag inte lägga tre kilo i din källare, låt det vara där en vecka". Och då sa hon "okej". Vad hände då, det gick tre dagar. Då hade han skickat en för att göra inbrott i källaren. [Intervjuare: *Så hon blev skuldsatt?*] Hon blev skuldsatt. Dom sa till henne: "nu ska du förvara grejer åt oss". Dom låste in henne.

De gröna personerna anses inte vara "en av grabbarna" och utför ofta enbart en specifik uppgift (som kontomålvakt, förvarare, chaufför), till skillnad från de "egna yngre" som förutsätts vara tillgängliga och delaktiga i en mängd olika brott (se kapitel 3 *Brott*).

Yngres behov av pengar, kickar och beskydd

Skälen till varför yngre själva söker eller samtycker till att inleda en relation med äldre är betydligt mer mångfacetterade än de äldres motiv. En generell iakttagelse är att de äldre intervjupersonerna ofta har ett narrativ som förklarar varför de kom in i nätverksbrottsligheten, medan de tonåringar och unga vuxna som intervjuats (15–23 år) har en mer fragmenterad historieskrivning. Flera av dem är fortfarande delaktiga i nätverk, vilket kan medföra att de ännu inte skapat en retroaktiv berättelse om varför just de involverats. Ett annat skäl kan vara att de äldre intervjupersonerna, till följd av mognad och utrymme för reflektion (till exempel genom samtal inom avhoppbarverksamheter), kan ha tillskansat sig en tydligare bild av vilka omständigheter som påverkat dem. De flesta, oavsett ålder, uppger dock fler än ett skäl till varför de själva blev delaktiga i nätverk.

Nästan alla anger att ekonomisk vinning var ett av motiven. Tillträde till narkotikamarknaden, via de äldre, beskrivs som en förutsättning för att kunna: "tjäna pengar", "ha pengar och fina kläder, känna att ingen kollar snett på en" och "få det som de äldre hade" eftersom man "fascinerats av livsstilen". Det handlar således både om den instrumentella betydelsen av att få bättre ekonomi, och den status det förväntas ge. Flertalet intervjupersoner lyfter även fram att de äldres gemenskap på olika sätt lockar. Att uppfattas "som en av dom" medför att "man känner sig cool", "ingen kunde komma emot en" och att "man äntligen får respekt". En relation till nätverk kan också ses som en förutsättning för en progression i förhållande till en

kriminell identitet, där ”adrenalin” och ”kickar” lyfts fram som en drivkraft. En 18-årig intervjuperson berättar:

Det blev bara så, att vänner möter vänner. Vänner som är knas. Man möter folk som är knas. Sen utvecklas man hela tiden. Efter den här veckan när jag har begått rån, nästa vecka vill jag begå – någonting som är värre. Varje steg som du rör dig, det blir bara värre och värre. [...] Man vill ha uppmärksamhet från andra: ”kolla han, han är fucked”.

Bland de som redan begick brott finns också de som sökt sig till nätverkets gemenskap för att få beskydd. De har, som de uttrycker det, hamnat i ”problem” och ”stress” efter affärer som gått snett, konflikter med jämnåriga eller för att de ”hasslat” [lurat] fel personer. Nätverkets våldskapacitet, gemenskap och resurser har uppfattats som en trygghet i samband med att en hotbild uppstått.

Ytterligare andra framhåller nätverksinvolveringen som ett sätt att komma bort från utanförskap, en destruktiv hemmiljö och skolmisslyckanden. Även om en tredjedel av intervjupersonerna gav uttryck för att de haft en relativt god uppväxt med engagerade föräldrar, kom en majoritet från vad som kan karaktäriseras som svåra familjeförhållanden. De har haft föräldrar med missbruksproblem, psykisk ohälsa, krigstrauman, samt erfarenheter av våld i nära relation och barnaga. Flera hade växt upp utan en närvarande pappa och i stora syskonkullar med bristande social kontroll. De uppger att relationen till nätverk gav dem ”bekräftelse av fel personer”.

Varumärke snarare än gemenskap

I stora drag ligger yngres motiv i linje med vad som framkommit i tidigare studier som visar att barn och unga som själva söker sig till kriminella nätverk tenderar att attraheras av grupperingens skydd, gemenskap, en spännande livsstil, snabb tillgång till pengar och att det kan vara ett sätt att försörja sitt eget narkotikamissbruk (Behan 1996; Hixon 2010; Ostrosky m.fl. 2012). Även en övergång till vuxenlivet och en känsla av mening, identitet och självkänsla för barn och unga har ansetts vara en drivkraft (Forkby m.fl. 2020, Brå 2019a, Puhakka, 2005, Forkby och Liljeholm Hansson 2011). Några skillnader i förhållande till dessa studier kan dock noteras.

Profit framför identitet

Betydligt färre av intervjupersonerna än förväntat, uppger att de inlett kontakten med nätverk efter att initialt varit narkotikaköpare. Ett fåtal

personer beskriver narkotikabruket som en väg mot (ungdoms)kriminalitet, men enbart en av dem har inlett kontakter med äldre i nätverk till följd av det. Det är också värt att uppmärksamma att flera intervjupersoner beskriver strävan efter gemenskap och samhörighet som ett medel för att uppnå egen vinning, snarare än som ett mål i sig. En sådan förskjutning har beskrivits i brittiska studier av narkotikanätverk där strävan efter profit anses ha ersatt identitetsmarkörer som det sammanhållande kittet (Harding 2020, Pitt 2008, Whittaker m.fl. 2019).

De yngre intervjupersonernas betoning av egen vinning kan förstås utifrån de strukturella incitament inom narkotikahandeln som beskrivits i det här kapitlet. När utgångspunkten för involveringen av yngre bygger på ägandeförhållanden och distributionskedjor skapas sannolikt andra typer av gemenskap än de som karaktäriserar ungdomsgängen. Det ligger närmare till hands att lyfta fram nätverkets betydelse för den egna statusen och varumärket, än samhörigheten ”bröder” emellan, när strukturerna som den unge involveras i syftar till att öka försäljningsvolymen av narkotika hos en äldre säljare. Gemenskapen kan istället finnas att tillgå inom det jämnåriga ungdomsgänget, där flera av intervjupersonerna är kvar, samtidigt som lojaliteten uppåt mot de ”egna äldre” kan vara stark.

Familjens ekonomiska situation har betydelse

De ungas strävan efter att tjäna pengar bör också ställas i ljuset av deras ekonomiska situation i ursprungsfamiljen. Ungefär en tredjedel av intervjupersonerna beskriver en uppväxt med relativt goda ekonomiska förutsättningar. Men ungefär lika många redogör för vardagliga villkor som präglats av fattigdom. Det handlar om hemförhållanden där de basala behoven inte kunde tillgodoses (till exempel mat och kläder) och några av intervjupersonerna säger att de tog över det ekonomiska ansvaret för familjen genom att begå brott. Deras föräldrar hade, trots att de motsatte sig sönerns kriminalitet, svårt att tacka nej till den ekonomiska hjälpen.

Fler barn och unga över tid

En övergripande slutsats, utifrån vad som framkommit i detta kapitel, är att yngres drivkrafter och äldres strategiska tillvägagångssätt sammantaget kan ha bidragit till att nätverkens yngre åldersskikt växt. De med en längre erfarenhet av svenska kriminella miljöer säger sig se en markant skillnad avseende antalet nytillkomna barn och unga. En person säger: ”Det är fler och fler hela tiden, det slutar inte”. Flera anser att det är ett relativt nytt

fenomen: ”att använda yngre så unga som 15–16 år, det kom efter 2014.” Det ökade inflödet av yngre beskrivs, av en intervjuperson, som den största förändringen som skett i den kriminella miljön under senare år: ”främst att det är mycket unga som vi ser, det är mycket ungdomar”.

Bearbetningarna av data från polisens Cylindermodell visar på att antalet och andelen registrerade barn och unga har ökat över tid.²⁸ För att undersöka förändring över tid har vi jämfört data från de 53 lokalpolisområden som rapporterade in uppgifter till Noa både 2019 och 2022. Sammanställningen i tabell 2 visar att antalet identifierade barn (upp till och med 17 år) ökat från 672 barn (2019) till 1 179 barn (2022) i dessa lokalpolisområden. Det är närmare en dubbling under en fyraårsperiod. Barnen utgör också en något större andel av de registrerade individerna 2022 (15 procent) än 2019 (13 procent). Tendensen är än tydligare för gruppen unga. Antalet registrerade upp till och med 21 år omfattade 2 036 personer (39,5 %) 2019 och 3 425 personer (43,3 %) 2022.

Tabell 2: Antal och andel identifierade individer i Cylindermodellen i de 53 lokalpolisområden som rapporterat både 2019 och 2022. Andel av samtliga cylinderindivider för respektive år inom parantes.

	2019	2022	Procentuell ökning
Totalt antal	5 154	7 905	53,4 %
<i>Antal upp till och med 14 år</i>	70 (1,4 %)	191 (2,4 %)	172,4 %
<i>Antal upp till och med 17 år</i>	672 (13,0 %)	1 179 (14,9 %)	75,4 %
<i>Antal upp till och med 21 år</i>	2036 (39,5 %)	3 425 (43,3 %)	68,2 %

Källa: Noas underrättelseenhet. Bearbetningar av Brå.

Antalet registrerade barn och unga har dock inte ökat i alla lokalpolisområdens inrapporteringar. I 14 lokalpolisområden har antalet registrerade barn och unga minskat. I restorerande 39 lokalpolisområden har en ökning på minst åtta procent ägt rum. I 18 lokalpolisområden sker en fördubbling eller mer av antalet unga under 22 år mellan 2019 och 2022.

²⁸ I rapportens inledningskapitel (under rubriken Registerdata och underrättelseuppgifter) framkom att möjligheten att mäta utvecklingen över tid, med stöd av data från Cylindermodellen, är begränsad. Ett skäl till det är att datainsamlingen enbart pågått under ett fåtal år. Ett annat är att polisen bedömer att Cylindermodellen var tillräckligt implementerad inom myndigheten först år 2021. Det kan dock konstateras att den successiva ökningen av antalet inrapporterade personer mellan 2019-2022 (som redovisas i tabell 2) fortsätter under perioden 2021 och 2023 (Polisen 2023c). Det sista året, 2023, fanns inte tillgängligt när Brå gjorde datauttaget.

Ökningen av andelen och antalet registrerade barn är inte isolerad till utsatta områden, utan förekommer även i andra typer av bostadsområden.²⁹

Normalisering

Flera av intervjupersonerna ser ett ökat inflöde som en konsekvens av att förutsättningarna för att inleda relationerna med unga har förändrats. Enligt dem spelar den synliga kriminaliteten i vissa bostadsområden en viktig roll när det gäller ungas incitament. I dag växer många barn upp i närheten av platser där narkotika distribueras öppet. Säljarna anses ha gått från att vara diskreta till att visa upp sin verksamhet. Några intervjupersoner anser att synligheten, tillsammans med gangsterrapmusikens genomslag, bidragit till att normer förskjutits och att det kriminella livet blivit attraktivt för en bredare krets (jfr. Wikström 2023). En 18-årig intervjuperson anser att: ”det har blivit en trend, det är fler nu, 2021 och 2022, alla vill vara kriminella”.

Andra pekar på att det framförallt är de äldres kriminellas syn på barn som förändrats. De framhåller att det även tidigare funnits ett arbetskraftsbehov inom narkotikasektorn, och att det alltid funnits yngre som vill bli delaktiga. De äldres bemötande av barnen var dock annorlunda. En 24-årig intervjuperson berättar om sina erfarenheter:

Dom äldre sa: ”nej, stick härifrån, ni är snorungar, dra härifrån liksom”. [Intervjuare: *Men ni försökte?*] Ja, vi försökte få kontakt. Men dom sa ”nej, ni är för unga, gå och lek”. Då fick vi inte. Men i dagens läge så har kriminella tanken på att utnyttja dom. Dom utnyttjar ungdomar och dom tjänar på det.

Andra avvägningar kan enligt några intervjupersoner ha legat till grund för att barn tidigare inte efterfrågades i samma utsträckning. Vissa pekar på att användningen av barn inte var aktuell av kompetensskäl. En intervjuperson i 40-årsåldern säger: ”om du har med barn så kan det gå åt helvete”. Andra pekar på att det tidigare fanns en stark normativ spärr som saknas i dag: ”Man utnyttjade inte barn. Vi hade kunnat utnyttja barn, men vi gjorde inte det”.

²⁹ Inrapporteringen från de 53 lokalpolisområdena gällde 84 bostadsområden (cylindrar). I 53 av dessa bostadsområden ökar antalet registrerade unga (under 22 år). 64 procent av dessa 53 områden har klassificerats som utsatta områden. I hälften av de 53 områdena är ökningen kraftig, det sker en fördubbling av antalet inrapporterade unga. I 29 bostadsområden minskar antalet registrerade unga, hälften av dem är kategoriserade som utsatta.

3. Brot

I det här kapitlet presenteras Brås uppgifter om vilka typer av brott som tenderar att utföras av barn och unga med relationer till äldre i kriminella nätverk. I kapitlets första avsnitt redogör vi översiktligt för den sociala kontexten för ungas medverkan. Därefter övergår vi till att beskriva vilka typer av brott som tenderar att utföras av barn och unga och hur uppdragen förhåller sig till varandra. Avslutningsvis presenteras olika skäl till varför just barn och unga åläggs dessa uppgifter.

Kapitlet bygger i första hand på uppgifter från gärningspersonsintervjuerna. Slutsatser och resultat ställs dock återkommande i ljuset av data från rättsväsendet. Sammanställningar av cylinderindividernas misstankehistorik, Åklagarmyndighetens statistik och Brås kriminalstatistik om brottsutvecklingen samt uppgifter från LUL-utredningar, underrättelseuppgifter och förundersökningar redovisas löpande för att visa på hur intervjupersonernas erfarenheter förhåller sig till sammansättningen av brott som upptäcks och utreds.

Brottens sociala kontext

Den sociala relationen mellan äldre och yngre är ofta avgörande för vilka typer av brott som den yngre involveras i. I kapitel 2 *Inträde* beskrevs accepterandet eller tvånget att utföra ett mindre uppdrag (till exempel överrätta narkotika till en kund) som en start på relationen. Vilka typer av uppdrag som barn och unga därefter får beror på hur stark bindning den yngre har till "sin äldre" och graden av intensitet i kontakterna. För många barn och unga kan det första uppdraget relativt snabbt leda över till ett dagligt umgänge och intensiva relationer med de äldre.

Springpojknas vardag

Bland intervjupersonerna finns erfarenheter av att yngre och äldre "träffas direkt efter skolan", "festar tillsammans", "åker bil hela kvällarna" och sover i samma lägenhet. Eftersom brottsligheten varierar och integreras i ett socialt sammanhang kan det många gånger vara svårt för de yngre intervjupersonerna att precisera vilka uppgifter som de brukar få utföra. Det beror helt enkelt på vad som inträffar när de är med de äldre: "varje dag händer det något nytt". På frågan om yngre får särskilda arbetsuppgifter svarar en 17-åring:

Alltså, nej, inte uppgifter. Det är mer att du är med dem. Sen när det händer någonting, så kommer du att ställa upp. Det är inget de ger dig i uppgift. Du själv kommer att säga att du vill ställa upp. Och det är något som händer hela tiden. Om man känner personen väl så ställer man upp.

De yngsta som befinner sig nära äldre, och ”ställer upp”, kallas genomgående för springpojkar eller springisar, av intervjupersonerna. Att ”springa” innebär, enligt dem, att göra allt som den äldre ber om, men också att ta egna initiativ. Tjänsterna varierar beroende på vad de äldre kan behöva hjälp med just den dagen: ”en dag kan det vara att bära shoppingkassar och en annan dag, att bära vapen”. Intervjupersonerna nämner inhandling av dagligvaror, städning och vakta utanför ett hus som typiska ärenden som utförs parallellt med löpande involvering i narkotikahandel och enstaka uppdrag om att till exempel ”bötfälla någon”.

För andra barn och unga kan det initiala uppdraget resultera i en kontinuerlig, men mindre intensiv kontakt med den äldre. Ett fåtal intervjupersoner har erfarenheter av sådana relationer och berättar: ”vi sågs ibland, det var inte så ofta”. Det som kännetecknar dessa intervjupersoner är att de, utöver narkotikaförsäljning, enbart utfört enstaka uppdrag åt den äldre samt att de varit verksamma i mindre städer. De variationer som framkommer i intervjuerna handlar således om i vilken utsträckning de yngsta begår andra brott och sysslor utöver engagemanget i narkotikahandeln.

Inträden i nätverk innebär ofta en direkt delaktighet i grova brott

I tidigare forskning har ungas involvering i kriminella nätverk ofta beskrivits som en stegvis utveckling från icke-brottsliga sysslor till allt grövre brottslighet. Dessa studier visar att de yngstas medverkan kan inledas med enklare ärenden och sedan övergå i mer riskfyllda tjänster (som förvaring och transporter av vapen och narkotika). Därefter påbörjas deltagandet i traditionell gatubrottslighet som narkotikaförsäljning, stölder, rån, inbrott och våldsbrott (Carlie 2002, Ooms 2013).

Den typen av progression kan dock inte utläsas i underlagen för den här studien. I nästa avsnitt kommer vi därför redogöra för kriminaliseringsprocesser där fördjupningen sker genom involvering i många olika typer av brott och sysslor som går omlott (jfr Brå 2021b). Avsnittet visar att:

- a) nästan alla yngre engageras i narkotikahandeln

- b) många får även andra uppdrag från de äldre och involveras därmed i flera typer av brott
- c) de även begår ”egna brott” vid sidan om
- d) fler barn och unga än tidigare involveras i vissa grova brott.

Narkotikahandeln som utgångspunkt

En övergripande slutsats är således att de flesta barn och unga som involveras i nätverk begår många olika typer av brott. Intervjupersonerna uppger att barn och unga används inom såväl vinstgivande brottslighet (narkotikahandel, bedrägerier, utpressning), som våldsbrott (misshandel, skjutningar, sprängningar, rån, vapenbrott), fridsbrott (människorov, olaga hot, ofredande) och förmögenhetsbrott (stöld, inbrott). Nästan alla uppger dock att narkotikaförsäljning och distribution är själva basnäringen i nätverken. Hantering av narkotika fodrar dagliga insatser och är (som framkom i kapitel 2) det huvudsakliga skälet till att nya unga är efterfrågade som arbetskraft.

Intervjupersonernas betoning av narkotikahandeln som primärt verksamhetsområde motsägs inte av fördelningen av brottsmisstankar bland cylinderindividerna. Vi har undersökt hur brottsmisstankarna fördelar sig i populationen bestående av de drygt 9 000 individer som var aktuella vid den senaste inrapporteringen från samtliga lokalpolisområden.³⁰ Under åren 2018–2021 registrerades drygt 116 000 skäligen misstankar på de 8 862 personerna som var straffmyndiga (över 15 år) i Cylinderpopulationen.³¹ Barn i åldern 15–17 år stod för en sjättedel av samtliga misstankar och hade i genomsnitt 17 registrerade brottsmisstankar per person. Drygt en tredjedel av dem gällde olika typer av narkotikabrott (se tabell 8 i bilaga 1).³²

³⁰ Analysens förutsättningar och resultat beskrivs mer utförligt i bilaga 1.

³¹ De flesta brottsmisstankar gäller män och pojkar. Kvinnor och flickor utgör 4 procent av cylinderpopulationen, men de står endast för omkring 1,5 procent (2 669) av misstankarna totalt. Ytterligare data om könsskillnader redovisas i bilaga 2.

³² Merparten av dessa narkotikamisstankar gäller eget bruk eller innehav, det vill säga en misstanke om att en person innehaft eller varit påverkad av narkotika. En tänkbar förklaring till att narkotikamisstankarna står för en väsentlig del av det totala antalet brottsmisstankar är att polisen tenderar att inrikta sina narkotikakontroller mot kända brottsbenägna individer, vilket ökar sannolikheten för att både eget bruk och innehav upptäcks (Brå 2021c, Estrada, Bäckman och Nilsson 2022). Det stora antalet narkotikamisstankar kan även reflektera att både narkotikaanvändning och narkotikahandling är vanlig i kriminella miljöer, men

Transporter, förvaring och försäljning

Att många av brottsmisstankarna mot de unga cylinderindividerna gäller narkotikabrott innebär inte att det är ett brott som enbart eller i första hand begås av barn och unga. Även bland de äldre cylinderindividerna (från 22 år och uppåt) är narkotikabrott den vanligaste typen av brottsmisstanke. Intervjupersonerna framhåller dock att det finns *vissa* sysslor inom narkotikahandeln som oftare utförs av de yngsta. En majoritet nämner transporter och förvaring av mindre narkotikapartier, men också försäljning till slutkund. Uppgifterna ligger i linje med vad som framkommer i de 175 granskade områdesdokumenten³³ från Noas underrättelseenhet. I 83 av dessa dokument fanns information om vad yngres delaktighet anses bestå av. I tre fjärdedelar av dem (63 dokument) angavs vissa former av narkotikahandling som typiska sysslor för de yngsta (till exempel leverera, förvara och sälja narkotika).

Barn och unga tar risker genom att vara nära narkotikan

Intervjupersonerna berättar att yngre ”har stash”, ”lämnar narkotika”, ”är den som har narkotikan på sig”, ”står i centrum”, ”åker till andra länder och levererar” och ”är med på rusher” (längre transporter av narkotika, till exempel genom bilresor till andra städer). Utsagorna bekräftas av den sammantagna bilden av de kartlagda chattmeddelandena. I samtalen återkommer meddelandena om att: ”lillen skickas med grammen i väskan”, ”se till att de placeras ut på torget” och att ”ungarna förbereds för att sköta leveransen”. I både intervjuer och underrättelsematerial framkommer att även uppgifter i narkotikahandelns periferi kan erbjudas yngre, som att vara utkik (”knasvakt” som varnar om fiender eller poliser kommer) eller åka runt med en telefon (för att mobilens GPS inte ska kopplas upp på ”fel” plats). En 30-årig intervjuperson redogör för bredden av sysslor som kan erbjudas barn i hans stadsdel:

också att brottsrubriceringarna påverkas av polisens arbetsmetoder. En misstanke om att en person är påverkad av narkotika kan exempelvis användas för att motivera visitationer och genomsökningar av bilar i samband med trafikstopp. Bland de misstänkta för innehav finns troligtvis även personer där narkotika påträffats i mindre eller större mängder, men där själva ingripandet motiverats av misstankar om narkotikaförsäljning (det vill säga överlåtelse). I de fall där försäljning inte kan styrkas (till exempel för att överlåtelse till kund inte bevitnats eller för att annan stödbevisning saknas, i form av en våg eller kundkommunikation i telefonen) kan den registrerade misstanken rubriceras som innehav (Brå 2021c, Brå 2017b). Av det följer att även misstankar om ringa narkotikabrott i nätverksmiljöer kan vara en indikator på narkotikahandling inom en nätverkstruktur.

³³ Områdesdokumenten upprättas som en del av kunskapinhämtningen till Cylindermodellen. De gäller situationen i bostadsområden som utsätts för lokal kriminell påverkan.

Du får hundra spänn per dag, om du sitter med en mobil i utkanten av centrum och ringer när det kommer någon skum bil eller så. Så det finns ju jobb för allting. I början var det bara våldsbrott eller narkotika som fanns, ville du inte vara med på det, så fick du inte vara med. Nu finns det nya grejer att sätta folk på. Vill du inte vara utkik så kan du åka och handla material till vår narkotikacentral eller fixa andra saker. Det finns alltid jobb med olika grejer liksom.

Varierande handlingsutrymme

Graden av handlingsutrymme för de yngsta varierar inom narkotikahandeln. Några intervjupersoner uppger att interaktionen med de äldre begränsats till utbyten av narkotika och pengar vid snabba möten. Däremellan har de relativt fria händer att fullfölja uppgifterna utifrån eget huvud: ”gör som du vill, bara det blir gjort”. Andra beskriver en betydligt hårdare styrning, framförallt av yngre barn i storstadsförorter. De exempel som ges gäller barn som måste befinna sig på bestämda försäljningsplatser (”åtta till tio timmar”), vara ständigt tillgängliga via mobilen för olika typer av uppdrag (till exempel hämta och lämna narkotika) samt olika former av ”avtal”. Liknande uppgifter återfinns även i några av de granskade LUL-utredningarna. Vi har sammanfattat hur en misstänkt 14-åring ”arbetssituation” beskrivs i en utredning:

I förhör berättar den misstänkte att han erbjudits ”anställning” och månadslön av ett gäng. Han har först tackat nej till ”arbetserbjudandet”, men därefter hotats med stryk av gruppen. Hans arbetstider är mellan klockan 15 och 23. Hans uppdragsgivare är 16 år och kollar av att han sköter sig. Pengarna som han får in överlämnar han på olika adresser och till bilar på kvällstid. Den ”lön” som utlovades inledningsvis har halverats. (Brås sammanfattning)

Flertalet av intervjupersonerna uppger att de något äldre säljarna (typiskt sett mellan 16 och 19 år) har ett betydligt större handlingsutrymme (jfr Brå 2021c). De äldre (tonåringarna) har ofta tillgång till ”egna yngre” (se kapitel 2) och kan överlåta försäljningsmobilerna³⁴ till dem under en stressig period. Vägarna uppåt och de yngres karriärmöjligheter beskrivs i kapitel 4 *Villkor*.

Andra uppdrag: vapen, våld och bedrägerier

För de flesta intervjupersoner har narkotikadistributionen utgjort en röd tråd i vardagen under unga år. De håller ”koll på telefonen” och ”träffar sina kunder” parallellt med att de utför ärenden och begår andra brott. I

³⁴ En försäljningsmobil är en mobiltelefon med kontaktpgifter (telefonnummer eller användarnamn i kommunikationsappar som Telegram eller Wickr) till narkotikaköpare.

synnerhet vapenhantering nämns återkommande som en syssla som går hand i hand med narkotikahandeln: ”i [stad] är det vanligt att barn utnyttjas till att bära vapen och köra narkotika”. Yngre anses vara efterfrågade när det gäller att gömma vapen hemma, flytta dem mellan olika platser och bära vapnet när en äldre behöver ha med sig det ut.

Även data från Cylindermodellen visar att de unga cylinderindividerna misstänks för vapenbrott. Av de 4 550 skäligen misstänkta (bland cylinderindividerna) för vapenbrott 2018—2021 stod barn mellan 15 och 17 år för 12 procent av misstänkta (se bilaga 1).

Yngre avböjer, vill själva eller tvingas utföra skjutningar

Utöver hantering av narkotika och vapen omnämns även olika typer av våldsbrott som uppdrag som ofta ”läggs på unga”. Intervjupersonerna återkommer till skjutningar, men även till andra former av hot- och våldsbrott: utpressning, indrivning av skulder och misshandel. En 19-årig intervjuerson berättar hur det sociala umgänget med äldre kan varvas med den typen av uppdrag:

Vi drar dit och möter dom äldre grabbarna på kvällen runt 20–21. Och ibland kunde det vara roliga grejer, ibland kunde man grilla, ibland kunde man göra sådana grejer. Ibland kunde det också vara så här: ”ja, men ni ska göra så här grabbar, ni ska bötfälla den här killen, ni ska få tag på den killen”.

Uppdragen fördelas både på initiativ av yngre och äldre. När det gäller grova våldsbrott och skjutningar betonar flera intervjuersoner att det finns unga som återkommande avböjer eller inte tillfrågas om dessa uppdrag. Andra framhåller att många unga vill ställa upp, att de ”är redo”, ”yngre erbjuder sig” och säger att ”vi tävlade om att göra det”.³⁵ Ytterligare andra säger att ”ungar skickas på smutsjobb” och att yngre kan få ”göra det för att sota en skuld”. Utöver ”de egna yngre” kan äldre också använda sig av andra äldres ”ungar”. I granskade förundersökningarna och kartlagda chattmeddelanden återkommer dialoger där äldre erbjuder ”sin unge” eller ”juniorerna” som ”soldater” till sina vänner inom andra nätverk.

Sammanställningen av cylinderindividernas misstankehistorik visar att gruppen 15–17-åringar är överrepresenterade (i förhållande till cylinderindivider i andra åldrar), avseende vissa misstankar om våld och hot (se bilaga 1). Mer än en tredjedel av misstänkta om olaga tvång och

³⁵ Skälen till att unga uttrycker ett intresse och tar på sig vissa uppdrag beskrivs närmare i kapitel 4 *Villkor*.

övergrepp i rättssak gäller cylinderindivider under 18 år. Barn står även för en fjärdedel av fridsbrotten och olaga hot, samt 17 procent av misstankarna rörande utpressning, trots att de endast utgör 12,5 procent av populationen totalt.

Att skjutningar återkommande omnämns som ett uppdrag som kan läggas på barn (under 18 år) innebär inte att brotten enbart eller ens i huvudsak utförs av de yngsta. Flera av de något äldre intervjupersonerna säger att de ”vill göra det själv” tillsammans med vänner eller beskriver situationer där de inte ens reflekterat över att skjutningen skulle kunna läggas ut som ett uppdrag på någon annan. Sammanställningen av cylinderindividernas brottsmisstankar pekar i samma riktning. Även om 13 procent av de skäligen misstänkta för mord och mordförsök med skjutvapen var mellan 15 och 17 år, och 38 procent mellan 18 och 21 år (under åren 2018—2021), gällde nästan hälften av misstankarna cylinderindivider som är äldre än 21 år (se bilaga 1, tabell 5).

Unga involveras i bedrägerier

En generell iakttagelse är dock att även om det alltid är svårt att få en rättvisande bild av brottsligheten baserat på data från rättsväsendet, finns det ytterligare utmaningar när det gäller brott som begås inom ramen för kriminella nätverk. En intervjuperson (som tidigare var med i ett ungdomsgång) säger att övergången till nätverk medförde att han mer sällan blev misstänkt av polisen: ”jag blev tagen många gånger innan, men när det blev mer organiserat så blev man inte tagen, för det var mer planerat”. Dessa omständigheter får sannolikt större betydelse för vissa typer av brott än andra, till exempel bedrägerier.

Samtidigt som flera intervjupersoner beskriver bedrägerier som en viktig del av de vinstgivande brottsliga verksamheterna, utgör de bara 2,4 procent av samtliga skäligen brottsmisstankar som registrerats på cylinderindividerna mellan 2018 och 2021. Flera intervjupersoner pekar på att ”bedrägerierna är det nya ” och att vinsterna är ”väldigt stora”, samtidigt som upptäcktsrisken och ”straffen är låga”. Enligt intervjupersonerna handlar det i första hand om telefonbedrägerier³⁶, där även unga kan få uppdrag. Även om det sägs att ”alla håller på med det nu” anses de yngsta i första hand användas ”för att hitta [konto]målvakter”. De kan också ”göra ärenden” till de något äldre ungdomarna som arbetar på så kallade bedrägeri-callcenters.

³⁶ Telefonbedrägerier kallas ibland för vishing, se Brå 2023.

Intervjupersonernas erfarenheter bekräftas av data från kartlagda chattmeddelanden som gäller hur och när ”killarnas killar fixar konton” och ”lillen hämtar pengarna”. Utsagorna indikerar således att storskalig bedrägeribrottslighet blivit en viktig del av de kriminella nätverkens verksamhet, men att de yngsta bara involveras i delar av den. En 33-årig intervjuperson ger sin bild av hur olika former av bedrägeriupplägg spridit sig bland kriminella nätverk:

Alltså, alla nätverk har ju narkotika som grund. Men sen bedrägerier, vapen, allt möjligt, beskyddarverksamhet, allt det där — som kriminell så behöver du få tag på så mycket inkomstkällor som möjligt, för om en stängs så har du andra alternativ. Du måste alltid ha en backup. Så dom som är smarta, dom har ju flera inkomstkällor, inte bara en. Och bedrägerier, man får in miljoner, det är inte småpengar heller. [...] Och du vet, jag har suttit med så många gånger när människor kommer upp till dom [de äldre] med förslag. För att dom vill tjäna på det, men dom har inte tillräckligt med kontakter för att kunna lösa problemet. Så dom [äldre] får ju en massa förslag hela tiden. Dom behöver bara sitta där, för dom sitter på kontakterna, dom sitter på pengar, dom sitter på kraft liksom. Så dom får det här gratis många gånger. Så det kommer serverat till dom på silverfat när dom kommit upp på en viss nivå.

Egna brott: rån, stölder och utpressning

Mycket talar för att barn och unga också begår ”egna brott” utöver uppdragen de får från de äldre. I kapitel 2 *Inträde* framkom att ett flertal av intervjupersonerna begått våldsbrott, stölder, inbrott och rån *innan* de blivit delaktiga i nätverk. Nästan alla unga intervjupersoner (i åldern 15-20 år) säger sig ha begått den typen av brott även *efter* inträdet i nätverk. De har ”fortsatt baxa”, ”ta grejer” och ”råna folk”. De anger att de både utfört stöld- och rånbrott i samverkan med äldre och som egna brott ”på sidan av”. Medan vissa uppger att de varit fria att begå den typen av brott, säger andra att de gjort det i smyg:

Det var mina egna initiativ. Alltså, jag sa inget till dom. Jag körde lite bakom ryggen. Jag vet fan, jag bara sket lite i det, fuck it. Det är inte så jättestora summor.

Andra uppger att de fortsatte att råna och begå stölder, men nu tillsammans med de äldre eller genom att de äldre tog del av vinsterna från brotten som begicks på egen hand. Uppgifter om att unga utpressar såväl näringsidkare som privatpersoner, med stöd av nätverkets rykte, förekommer i både intervjuer och underrättelsedata. En 40-årig intervjuperson beskriver hur det kan gå till i hans stad:

Såna här 16-, 17-åringar, dom tar folks löner också. Det är nån som bor i ett utsatt område och dom får veta: "ey, har du fått jobb på [företag], jag ska ha så här mycket av din lön". Och grannen säger: "va, okej". Dom kan inte säga nej. Dom kan inte gå till polisen heller för att dom vet ju. När man vet att någon har skjutit någon förut eller någon har fått någon dödad förut, då gör man inte det.

Bilden återkommer i genomgången av de 64 LUL-utredningarna (där det fanns indikationer om nätverkskopplingar). Omkring hälften av de granskade ärendena gällde olika former av rån och utpressning, där barn mellan 12 och 14 år var misstänkta tillsammans med en eller flera äldre ungdomar (ofta i åldern 15—17 år).³⁷ I flertalet ärenden ingick den LUL-utredde i en större grupp som agerade samfällt (jfr Brå 2021d), men i några ärenden var det den yngstas roll att vara lockbete och se till att ett tilltänkt brottsoffer skulle befinna sig på en plats där denne kunde utpressas eller rånas. Ett par av dessa ärenden gällde flickor som utgett sig för att sälja sex eller avklädda bilder och därefter utpressat en köpare, med hjälp av nätverksinvolverade killar. Även några intervjupersoner nämner liknande modus för flickor och kvinnor som är löst kopplade till nätverken (jfr ECPAT 2023).

Sammanställningen av brottsmisstankar som registrerats på cylinderindivider pekar också mot att rån (tillsammans med stöld, inbrott och tillgrepp) är en förhållandevis vanlig brottstyp bland nätverksinvolverade barn och unga. Av samtliga cylinderindividers brottsmisstankar som rör rån stod gruppen unga upp till och med 21 år för fyra femtedelar av misstankarna, och barn (upp till och med 17 år) stod för nästan hälften (se bilaga 1).

Fler delaktiga i grova brott

Den här översiktliga redogörelsen för vilka brott barn och unga involveras i visar sammanfattningsvis att de inte undantas från delaktighet i grova brott. Flera intervjupersoner anser att gruppen barn och unga som begår grova brott är större idag jämfört med tidigare: "de kommer in direkt på allvarigare sätt." Deras uppfattning motsägs inte av kriminalstatistik och

³⁷ I vissa fall är barnen de enda misstänkta i ärendena, trots att fler tros vara involverade. I dessa utredningar finns inte sällan avlyssningar eller kartläggningar av digital kommunikation som styrker att barnet fått i uppdrag att utföra brottet, samtidigt som uppdragsgivarens inblandning inte kan styrkas.

Brås uttag av Åklagarmyndighetens statistik om brottsmisstankar som registrerats med stöd av 31 § LUL.³⁸

För att undersöka huruvida fler unga med kopplingar till nätverk begår grova brott har vi sammanställt uppgifter om brottsutvecklingen för några av de brott som identifierats som typiska för barn och unga i de kvalitativa och kvantitativa underlag som redovisats i detta kapitel. Eftersom även andra ungdomar (än de som involveras i nätverk) misstänks för breda brottstyper som misshandel, stöld och rån har uppgifter om smalare brottstyper sammanställts i tabell 3. Urvalet gäller tretton brottskoder som förutsätter kontakter inom kriminella möjlighetsstrukturer (för tillgång till exempelvis narkotika och vapen). Även om flera av dem har rubriceringar som förefaller vara överlappande (främst försök, förberedelser och stämpling till mord med skjutvapen) kan de inte slås ihop eftersom kriminalstatistiken redovisar en misstanke per person, brott och år.

Tabell 3. Antalet misstänkta personer (en misstanke per brottskod och år) för personer som var 15–17 år respektive 18–20 år³⁹ vid tidpunkten för brottet.⁴⁰

Brottskod	Åldrar	2012	2013	2014	2015	2016	2017	2018	2019	2020	2021	2022
Brott mot vapenlagen	15 – 17 år	42	45	61	91	77	110	130	172	167	239	336
	18 – 20 år	95	79	101	151	151	190	215	336	397	432	508
Mord av man/ pojke, med skjutvapen	15 – 17 år	7	*	6	14	7	4	17	18	9	21	18
	18 – 20 år	8	10	11	13	25	33	33	43	28	34	53
Mordförsök mot man/pojke, med skjutvapen	15 – 17 år	6	7	6	18	10	14	9	25	-	-	-
	18 – 20 år	25	34	14	30	34	48	49	49	-	-	-
Mordförsök mot man, bekanta, med eller utan skjutvapen	15 - 17 år	-	-	-	-	-	-	-	-	11	14	23
	18 – 20 år	-	-	-	-	-	-	-	-	41	36	32

³⁸ Kriminalstatiken redovisar data om straffmyndiga individer (det vill säga från 15 år och uppåt). Uttaget från Åklagarmyndigheten gäller brottsmisstankar för individer som inte är straffmyndiga (från 14 år och nedåt).

³⁹ De åldersintervall som används i tabell 3 motsvarar inte de vi använt när vi redovisar data från Cylindermodellen (se tabell 1 och 2, samt bilagorna 1 och 2). I våra bearbetningar av data om cylinderindividerna inkluderas åldrarna 18 till 21 i kategorin unga. I Brås officiella kriminalstatistik är kategoriseringarna förutbestämda och åldersintervallet är 18-20 år. Uppgifter om vilka brottskoder som inkluderats samt relationen mellan det totala antalet misstankar och ungas andelar av dem under olika år redovisas i bilaga 3.

⁴⁰ För värden mellan 1-3 anges * av sekretesskäl. Flera av brottskoderna har kolumner markerade med streck (-) under vissa år. Det är för att brottskoden ännu inte införts, utgått eller ersatts med en annan brottskod under det aktuella året.

Brottskod	Åldrar	2012	2013	2014	2015	2016	2017	2018	2019	2020	2021	2022
Mordförsök mot man, obekanta, med eller utan skjutvapen	15 – 17 år	-	-	-	-	-	-	-	-	48	44	62
	18 – 20 år	-	-	-	-	-	-	-	-	95	108	132
Mordförsök mot pojke med eller utan skjutvapen	15 – 17 år	-	-	-	-	-	-	-	-	22	13	23
	18 – 20 år	-	-	-	-	-	-	-	-	15	16	16
Utpressning	15 – 17 år	-	134	153	140	145	157	208	230	290	230	202
	18 – 20 år	-	183	209	210	173	209	202	266	347	287	274
Narkotika-överlåtelse	15 – 17 år	310	344	320	245	213	311	349	357	390	412	406
	18 – 20 år	695	752	712	626	687	786	885	931	921	876	958
Bedrägerier	15 – 17 år	363	383	336	354	307	319	383	535	691	663	776
	18 – 20 år	1 096	953	906	811	766	750	883	1 040	1 449	1 440	1 335
Butiksrån med skjutvapen	15 – 17 år	30	36	44	59	49	42	31	17	10	8	9
	18 – 20 år	44	69	40	69	49	72	64	35	25	27	12
Rån mot person under 18 år, med skjutvapen utomhus	15 – 17 år	19	10	16	19	8	19	18	40	42	33	32
	18 – 20 år	12	*	6	7	6	8	13	16	21	19	20
Rån mot person under 18 år, med skjutvapen inomhus	15 – 17 år	0	0	*	0	*	8	*	9	4	6	4
	18 – 20 år	0	*	0	*	*	11	6	5	5	*	*
Övrigt rån med skjutvapen ⁴¹	15 – 17 år	19	9	17	19	17	17	19	19	29	30	9
	18 – 20 år	43	33	31	31	43	25	67	25	33	44	23

Källa: Brås kriminalstatistik.

För flera brottstyper är det totala antalet misstänkta barn och unga sammantaget fler 2022 än tio år tidigare. Det gäller inte minst flera av de brott som intervjupersonerna framhållit som typiska för de yngsta. Både tabell 3 och 4 visar på en gradvis ökning av antalet barn som misstänks för överlåtelse av narkotika. Antalet barn mellan 15 och 17 år som misstänks för vapenbrott har flerdubblats samtidigt som barn står för en allt större del av det totala antalet misstankar om vapenbrott (från 5 procent 2012 till 11

⁴¹ Omfattar brottskod 0856, rån som inte omfattas av övriga rånkategorier.

procent 2022, se bilaga 3). Även Åklagarmyndighetens statistik visar att antalet misstankar mot barn under 15 år mångdubblats under åren mellan 2015 och 2022 .

Antalet barn mellan 15 och 17 år samt unga mellan 18 och 20 år som misstänks för mord av män och pojkar, har också ökat påtagligt under perioden 2012 till 2022. Personer under 21 år står för hälften av samtliga mordmisstankar 2022 (se bilaga 3). Även för brottsrubriceringar kopplade till utpressning och bedrägerier har antalet misstänkta barn och unga ökat väsentligt i såväl kriminalstatistiken som i statistikuttaget från Åklagarmyndigheten (rörande LUL-misstankar). För vissa typer av rån med skjutvapen är antalet misstankar mot barn och unga lägre 2022 jämfört med 2012. Det förklaras i viss utsträckning av att det totala antalet misstankar för butiksrån och övriga rån med skjutvapen minskat kraftigt under samma tidsperiod (se bilaga 3).

Tabell 4: Antal beslutade misstankar⁴² som gäller personer under 15 år, enligt 31 § i lagen (1964:167) med särskilda bestämmelser om unga lagöverträdare, fördelade på olika brottstyper och år.⁴³

	2015	2016	2017	2018	2019	2020	2021	2022
Brott mot vapenlagen	9	9	10	10	24	14	28	44
Mord av man/pojke, med skjutvapen	0	0	*	*	0	*	*	*
Mordförsök mot man/pojke, med skjutvapen	*	*	*	*	-	-	-	-
Mordförsök mot man/pojke, med eller utan skjutvapen ⁴⁴	-	-	-	-	-	19	12	17
Utpressning	26	49	38	34	96	92	72	101

⁴² Med beslutad misstanke avses samtliga misstankar där det tagits ett beslut om hur misstanken ska hanteras.

⁴³ Sammanställningen av LUL-misstankar skiljer sig från kriminalstatistiken genom att uppgifterna redovisar det totala antalet beslutade misstankar mot barn som inte är straffmyndiga, medan kriminalstatistiken redovisar en misstanke per person, brottstyp och år. För värden mellan 1-3 anges * av sekretessskäl. Flera brottskoder har kolumner markerade med streck (-) under ett eller flera år. Det är för att brottskoden ännu inte införts, avlägsnats eller ersatts med en annan brottskod under det aktuella året.

⁴⁴ Då redovisningen av LUL-misstankarna avser samtliga beslutade brottsmisstankar per år, istället för en misstanke per person är det här möjligt att göra sammanslagningar av flera närliggande brottskoder. Följande brottskoder har slagits samman: 0328, 0329, 0336, 0337, 9390, 9392.

	2015	2016	2017	2018	2019	2020	2021	2022
Narkotikaöverlåtelse	9	9	15	8	25	13	19	23
Bedrägerier	11	14	23	47	37	58	54	65
Butiksrån med skjutvapen	11	4	14	*	*	4	*	0
Rån mot person under 18 år, med skjutvapen ⁴⁵	11	10	6	17	12	12	15	15
Övrigt rån med skjutvapen	5	*	6	*	7	4	*	*

Källa: Åklagarmyndigheten. Bearbetningar av Brå.

Även om det av flera skäl är vanskligt att utgå från att antalet brottsmisstankar och skäligen misstänkta personer speglar brottsutvecklingen ligger uppgifterna i linje med intervjupersonernas bild av att barn och ungas involvering i grova brott inom nätverk har ökat.⁴⁶ Samtliga underlag för den här studien ger således en bild av att det är fler barn och unga som idag har kopplingar till kriminella nätverk och att denna grupp begår fler grova brott än för tio år sedan.

Varför används just barn och unga?

Skälen till varför just barn och unga används för de brott, sysslor och uppdrag som beskrivits ovan varierar. Många intervjupersoner ger uttryck för att det i kriminella miljöer finns en ständig strävan efter att öka exploateringsgraden, det vill säga öka förtjänsten som kan utvinnas på andras arbete (jfr Harding 2020). I förhållande till barn och unga innebär det att uppdragsgivare strävar efter att ålägga de yngre så många sysslor som möjligt, till så låga kostnader som möjligt. En 17-årig intervjuperson med flera "egna yngre" svarar på frågan om vilka uppdrag och arbetsuppgifter som kan läggas på dem:

Dom kan göra alltihopa. Man vill lägga allt på dom. När man är äldre, man är ju smartare ju, man vill inte sitta i fängelse och sånt där. Då lär man ungar att sköta saker. Dom tar vissa droger från ett område till ett annat eller så kan jag gå in i deras huvud för att dom ska skjuta den här människan, gör honom till deras fiende. Den här människan har inte gjort dom nånting, egentligen är det jag som har en beef med den här människan.

⁴⁵ Följande brottskoder har slagts samman: 9808 och 9809.

⁴⁶ Utöver brottsutvecklingen avspeglar kriminalstatistiken även förändrade arbetssätt, lagstiftning och prioriteringar i det polisiära arbetet.

Intervjupersonernas beskrivningar av den strategiska användningen av barn och unga ligger i linje med tidigare studier som betonat ekonomiska och rationella motiv till beslut som fattas inom kriminella miljöer (Moeller och Sandberg 2017). Utifrån dessa utgångspunkter har sammantaget tre typer av skäl till att yngre används identifierats i intervjupersonernas utsagor. Det handlar om att fördela arbetsuppgifterna på ett sådant sätt att: a) sysslor som innebär stort mått av risktagande utförs av andra än de äldre i nätverken, b) sysslor utförs till så låga kostnader som möjligt och c) nätverken och de brottsliga verksamheterna ökar sin konkurrenskraft och kan expandera

Förskjuta riskerna

Det viktigaste skälet till att barn och unga åläggs vissa uppgifter och uppdrag är, enligt intervjupersonerna, för att reducera riskerna för de äldre. Strävan efter riskreduktion styr i stor utsträckning hur det kontinuerliga arbetet med att förvara, transportera och överlåta narkotika och vapen organiseras (Moeller 2017). Arbetsfördelningen resulterar i ett ständigt risktagande för den unge som är nära de illegala produkterna, samtidigt som de äldre uppdragsgivarna befinner sig på behörigt avstånd. En 20-årig intervjuperson beskrev sin arbetssituation så här:

Nästan varje dag var en risk för mig sen jag var 16 år gammal. Det var ju allt från att gömma saker hemma, som vapen eller flera kilo kokain eller cannabis, till att åka runt med dom i taxi. Då riskerar man ju ganska många år i fängelset.

Yngre är enklare att manipulera och utnyttja

I såväl förundersökningar som intervjuer framkommer att unga personer också bidrar till att öka de äldre personernas rörlighet och trygghet i det offentliga rummet genom att agera mänskliga förvaringsplatser. Genom att ha med sig de unga risktagarna kan vapen och narkotika ”parkeras” på dem (till exempel i samband med ett polisingripande), samtidigt som de äldre kan ha snabb tillgång till narkotika och vapen vid behov. En 35-årig intervjuperson beskriver strategin:

I olika centrum så är det ju alltid äldre personer blandat med yngre. Och då kan man alltid räkna ut att allting ligger på den yngre killen om det skulle smälla av. Alla droger finns hos honom. Alla som är yngre och inte kan stå på sig blir utnyttjade. Hårt att säga, jag blev också det.

Dessa typer av dagliga risktaganden möjliggörs, enligt intervjupersonerna, av yngres sämre förmåga till riskbedömningar. De är i en ålder då de kan vara lättare att manipulera och utnyttja än vuxna (jfr. Mastropolo 2014). Att

riskerna för inkapacitering och tvångsmedel de facto är betydligt lägre för unga personer anses också ha betydelse. Ett flertal intervjupersoner säger att äldre återkommande hänvisar till straffrabatten för unga (de annorlunda principerna för straffmätning för personer under 18 år) som ett sätt att övertyga yngre om legitimiteten i arbetsfördelningen:

Dom säger till honom: "ey, broder – eller syster om det är en tjej – om du bär det här vapnet, parkerar det med mig, om mina fiender kommer, vi ska skjuta mot dom". Och: "om du torsk, bror, du kommer inte få, du kommer få sitta i tre månader på behandlingshem". Och det stämmer ju, dom ljuger inte.

En utökad användning av yngre för att alla typer av arbetsuppgifter, även grova brott, beskrivs generellt som en förändring i den kriminella miljön. Det gäller särskilt det dödliga våldet som i högre grad än tidigare anses utföras av andra än anstiftarna.

Förut, då skötte man det själv liksom. Eller man gick med sin kompis –"klick" – och gjorde det själv. Men nu för tiden så är det som att vi kriminella, eller vi som tillhör nätverk, har liksom hittat en grej som tar bort det från oss, och lägger det på någon annan, som egentligen inte ens vet konsekvenserna eller tänker på vad personen kan göra.

Yngre tar på sig straff för brott de inte begått

I vissa fall där äldre, trots riskreducerande åtgärder, ändå misstänks och häktas för brott förekommer det att unga åtar sig eller åläggs att "ta på sig" straff. Ett flertal intervjupersoner talar om "straffmålisar" — barn som får i uppdrag att erkänna och ta på sig straffet för ett grovt brott som de inte har begått. Även här anses straffrabatten för unga vara avgörande för att yngre kan motiveras att öva in en berättelse som återges i ett polisförhör för att få brottsmisstankar mot äldre nedlagda. Intervjupersonernas beskrivningar ligger i linje med händelseförlopp som återges i ett par av de granskade förundersökningarna och kartlagda chattmeddelanden, där yngre tagit kontakt med polisen och uppgett att de har "dåligt samvete" för att fel person sitter häktad.

Låga kostnader

I kapitel 2 Inträde framkom att yngre ofta involveras för att öka den äldres försäljningsvolymerna av narkotika. Ett skäl till att just unga anlitas är för att de ofta accepterar lägre ersättning. Genom att sänka kostnaderna på arbetskraften ökar vinsterna för de äldre. Genomgången av förundersökningarna och intervjumaterialet visar att ersättningen till barn

och unga för deras tjänster varierar. Medan de äldre tonåringarna ofta kan göra vinstuttag på narkotikaförsäljning förekommer det att yngre får ”löner”, symboliska presenter eller ingen betalning alls. I förundersökningarna, LUL-utredningarna och intervjuerna finns ett flertal exempel på att de yngsta ersätts genom förhållandevis låga månads-, vecko- respektive helglöner. Flera intervjupersoner påpekar att det är möjligt att betala unga mindre än vad tjänsten egentligen är värd, eftersom även lägre summor kan ha ett högre värde för barn. En 31-årig intervjuperson beskriver hur han i efterhand ser på betalningen i förhållande till risktagandet inom narkotikahandeln:

För mig som 13 år var 500 spänn, det var skitmycket liksom. Man kunde ta hem grejer som ingen annan 13-åring kunde göra. Ha nya skor och kläder [...] folk ser upp till en och man får tjejer och det blev ju lite ”wow.” Men man fattar ju inte allvaret av allt man gjorde liksom. Man är uppe till fyra på natten och möter kunder och säljer och utsätter sig själv för andra grejer liksom. Jag har själv blivit skottskadad.

Flera uppger att med åldern ökar medvetenheten om värdet på tjänsterna. När kontaktnätet växer kan betalningen jämföras med andras, samtidigt som etableringen på marknaden (typiskt sett i åldern 16 till 18 år) kan göra det möjligt att skala upp och tjäna mer pengar genom anlita det av ”egna yngre”.

Ökad konkurrenskraft

Ett ytterligare skäl till att sysslor överläts på yngre är att det kan vara fördelaktigt för den brottsliga verksamheten och nätverkens konkurrenskraft. Enligt intervjupersonerna har unga kunskap och ingångar som kan vara en förutsättning för nätverkens möjlighet att expandera sitt inflytande och sina illegala verksamheter (jfr Ooms 2013). Unga har lättare att hitta nya narkotikaköpare, röra sig i vissa kundkretsar, gå under radarn för rättsväsendet eller orka med långa narkotikaförsäljningspass (Brå 2021c). Men det kan också handla om andra förmågor. En ung intervjuperson berättar att han ofta anlitas för att han är bra på att slåss:

Ja det blev ju så att när jag var yngre, så fort det blev några konflikter så valde man ju att använda mig, jag var ju mer som ett verktyg. Man tog med mig och så fick jag städa upp. [...] Jag hade ett kapital av våld helt enkelt. Jag har hållit på med kampsport och jag har gjort det på ett sätt som har fått folk att, vad ska man säga, reagera.

Medan vissa arbetsuppgifter, såsom narkotikaförsäljning, kan kräva långa intensiva arbetsinsatser för den enskilde, kan andra typer av brott fordra insatser av ett stort antal personer vid enstaka tillfällen. När det gäller våldsamma konfrontationer är det till exempel bra att vara många. Några av intervjupersonerna pekar avslutningsvis på vikten av att få med sig många unga från ett och samma område, eftersom det är ett sätt att expandera nätverket och stärka dess territoriella förankring på sikt. En stor nyrekrytering, som ett alternativ till att fusioneras eller samarbeta med andra nätverk, blir ett sätt för nätverken att växa:

Det är liksom där [bland barnen] nätverken hittar sin expansion. Dom ser sin väg att bli större och kraftigare och mer inkomst liksom. Dom ser inte dom här barnen som människor, utan dom ser dom som inkomster. [...] Dom vill ju liksom inte tappa dom unga till något annat nätverk, det ser ju dom som en enorm förlust. Det är som att tappa pengar.

Strävan efter territoriell kontroll anses vara sammanlänkat med nyrekryteringen: ”några vill ta över ett område, ta över alla barnen”. Givet att nätverket vill behålla kontrollen över den geografiska platsen i framtiden kan man anlita fler unga än de som i nuläget behövs för att den brottsliga verksamheten. Det kan även beskrivas som ett skydd för traktens unga. Genom att sysselsätta dem i de brottsliga verksamheterna ser man till, som en intervjuperson uttryckte det, ”att ingen annan kriminell från ett annat område på något sätt förnedrar ens yngre”.

4. Villkor

I detta kapitel redovisas uppgifter om ungas villkor inom nätverken med fokus på styrning och maktförhållanden. Inledningsvis presenteras en övergripande bild av vad som kännetecknar strukturerna inom nätverken och betydelsen av ålder. Därefter beskrivs olika sätt att styra barn och unga. Avslutningsvis redovisas uppgifter om hur unga kan göra karriär och avancera inom dessa strukturer.

Kapitlet bygger i huvudsak på uppgifter från intervjupersoner med egna erfarenheter från nätverksmiljöer. Även data från genomgången av förundersökningar och underrättelseuppgifter presenteras.

Strukturer med åldershierarkier

De flesta av de som intervjuats för studien har varit delaktiga i vad som ofta karaktäriseras som förortsbaserade nätverk – grupperingar där sammanhållningen bygger på territoriell identitet och en gemensam uppväxt i det aktuella området (Rostami och Modiano 2019, Brå 2016a). Ytterligare andra har även eller främst erfarenheter från mc-gäng (både undergrupperingar och huvudgruppering) eller släktbaserade nätverk. En övergripande iakttagelse är dock att likheterna mellan dessa nätverkstyper är större än skillnaderna (jfr Gerell, Hallin och Nilvall 2020). Även de släktbaserade nätverken uppges i hög utsträckning vara områdesbaserade och göra anspråk på att ”styra över vissa platser”, vilket också är fallet för flera av de mc-gäng som intervjupersonerna har erfarenheter från. En intervjuperson med erfarenheter från olika nätverkstyper sammanfattar likheterna med: ”de är också ortengång, om man säger så”.

Det finns skäl att beskriva många av de nätverk som intervjupersonerna berättar om som löst sammansatta, i betydelsen att organisationsgraden inom nätverket som helhet kan vara låg (Polisen 2019). Bilden ligger i linje med tidigare studier av svenska kriminella miljöer som visar att många nätverk tenderar att sakna tydliga organisationsstrukturer (Rostami och Modiano 2022, Brå 2019a), samt pendlar mellan stabila och instabila tillstånd (Brå 2016a, Gerell, Hallin och Nilvall 2020, Rostami 2016).

Att organisationsgraden kan beskrivas som låg innebär emellertid *inte* att de nätverk som beskrivits av intervjupersonerna saknar hierarkiska strukturer,

etablerade principer för styrning eller stabila delar med hög kapacitet att begå vinstgivande brott, påverka lokalsamhället och utöva våld. En övergripande slutsats, utifrån våra underlag, är att nästan alla identifierade nätverk fördelar makt, delaktighet och arbetsuppgifter genom strukturer där äldre förväntas styra över yngre. Styrningen är uppbyggd genom enskilda hierarkiska relationer mellan personer inom nätverkets olika ålderssegment och fungerar därmed inte i första hand som en organisation. Nätverkens strukturer utgörs istället av olika hierarkiska förgreningar där lojaliteter uppåt (mot de ”egna äldre”) och en hård styrning nedåt (av de ”egna yngre”), är basen för sammanhållningen.

Ibland beskrivs dessa mönster lite slarvigt som att nätverkens kärna av äldre tongivande individer har ”en svans” av unga, och en ”svansens svans” bestående av barn. De yngre uppfattas inte sällan som mindre betydelsefulla och tenderar därför att falla utanför myndigheternas kartläggningar (SVT Nyheter 2023). Vår bild är att relationerna till dessa ”svansar” på flera sätt utgör grunden för nätverksstrukturerna. I nästa stycke beskrivs därför de olika åldersskikten samt äldres och yngres roller på ett översiktligt sätt.

Åldersskikt

En övergripande iakttagelse är att många av de sociala relationerna inom nätverken omtalas i ålderbaserade termer. De flesta intervjupersoner återkommer till tre eller fyra åldersskikt som är hierarkiskt ordnade och anses vara förekommande inom de flesta nätverk. En 20-årig intervjuperson sammanfattar hur strukturen ser ut i hans område:

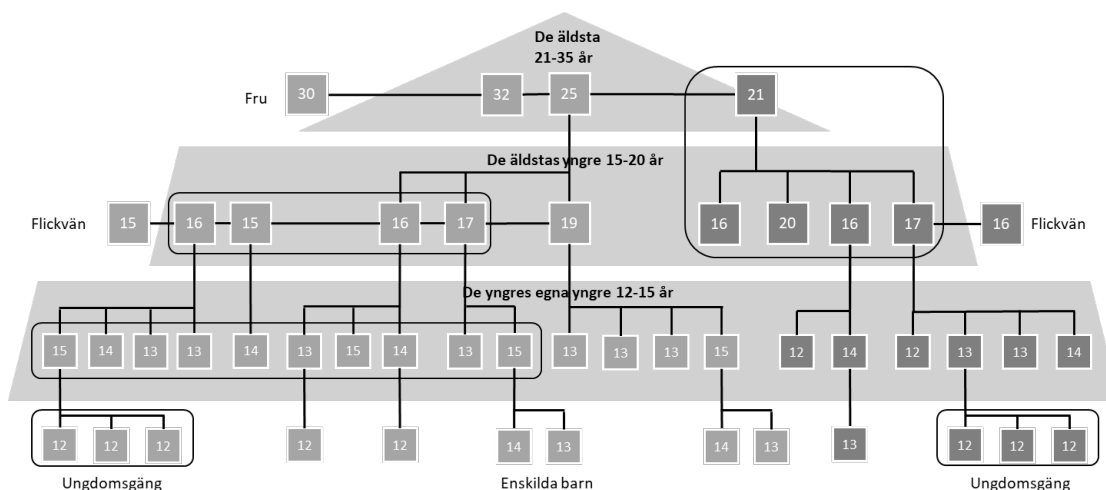
I [stadsdel] är det hierarki. Högst upp är dom äldsta. Sen är det generationen under dom och det är vi. Och vi har våra egna yngre. Dom lyssnar på oss och vi lyssnar på steget över oss.

Benämningar som ”generationer” samt ”äldre” och ”yngre” är således relativa. De hänvisar till hierarkiska relationer mellan olika åldersgrupper, snarare än en fixerad position. En och samma person kan således både anses tillhöra ”de äldre”, i förhållande till personer som är yngre än honom, och själv vara en ”yngre” i relation till de som är äldre och mer etablerade. Benämningen ”äldre” är därmed inte enbart ett uttryck för ålder, utan även för en förhållandevis längre erfarenhet och ackumulation av makt och resurser i relation till de yngre. Även om flera intervjupersoner framhåller att en ”driftig” 19-åring kan avancera snabbt och betraktas som tillhörande det

översta åldersskiktet, genom att ”ha yngre” som är 20-åringar, återkommer de flesta till åldersskikt och typåldrar som visualiseras i figur 1 nedan.

Det är ett fiktivt exempel på ett nätverk med tre åldersskikt där ett fjärde växer fram underifrån. I nätverk med längre livslängd kan generationerna och skikten vara fler. Det genererar mer pengar uppåt till de äldre, samtidigt som risken för instabilitet ökar. Figuren visar att skikten sammanfogas genom personliga bindningar mellan specifika äldre och yngre (de vertikala strecken).⁴⁷ Vissa delar av nätverket kan också bestå av förgreningar och undergrupperingar som primärt ägnar sig åt en specifik form av brottslighet (till exempel utkörning av kokain), har eget ansvar för ett geografiskt område (några gator i en förort) eller känner en lojalitet med varandra eftersom de tillhör ett ungdomsgäng som gemensamt inträtt i nätverket. Det har visualiserats med rektanglar i figuren.

Figur 1: Ett exempel på relationer mellan fyra åldersskikt (aktörernas åldrar anges i rutorna).



Den arbets- och maktfördelning, som intervjupersonerna beskriver, är sedvanebaserad, men uppvisar likheter med kriminell organisering där

⁴⁷ Det finns både likheter och skillnader mellan den här redogörelsen för åldersskikt inom nätverken och Noas Cylindermodell. I Cylindermodellen kopplas åldern till graden av insocialisering, typ av brottsaktivitet och inflytande, vilket bestämmer kapacitetsbedömningen i A–D. Noas beskrivningar av vad som karakteriserar A- och B-individer ligger nära vår analys av vilken roll ”de äldsta” respektive de äldstas ”egna yngre” har. Däremot skiljer sig Noas beskrivningar av C- respektive D-individer från vår bild av de yngre skikten. Figur 1 utgår också från typåldrar, men fokus vilar på de sociala relationerna mellan äldre och yngre inom olika åldersskikt. Vår bild är att individuella lojalitetsband och enskilda ägandeförhållanden utgör grunden för arbetsfördelningen och styrningen inom nätverken. Det innebär att vi lägger större vikt vid exploateringsförhållanden, än vid insocialisering och imitation.

hierarkierna formaliserats med hjälp av titlar och regler inom till exempel maffia- och mc-gängsmiljöer (jfr Rostami och Mondani 2018). En intervjuperson i trettioårsåldern pekar på att vedertagna principer om ålder underlättar, eftersom ”det är lite svårt att styra över människor som är lika gamla eller när dom har lite mer att säga till om”. På ett övergripande plan kännetecknas åldersskikten av en fallande grad av handlingsutrymme och medbestämmande. Intervjupersonerna lämnar dock ömsom varierade och ömsom samstämmiga uppgifter om vad som förväntas av personer inom de olika åldersskikten.

De äldsta

”De äldsta” anses genomgående vara personer som befinner sig längst från de riskbetonade brottsliga verksamheterna. I kraft av sin ålder och sina erfarenheter anses de ”inte behöva bevisa sig längre”. Inom vissa av de nätverk som intervjupersonerna har erfarenhet av tillhör de äldre de övre skikten av narkotikans distributionskedja (som importörer eller grossister). Inom andra nätverk ägnar de sig enbart åt ekonomisk brottslighet och andra brott med lägre straffskalor, samtidigt som de fortsatt tar del av vinster från narkotikabrotten. Inom ytterligare andra nätverk begår de äldre inte brott alls, utan driver företagsverksamheter (till exempel kiosker och restauranger), samtidigt som de får procent på brottsvinster som genereras i de nätverk som de fortfarande anses ”äga”. Ett visst flöde mellan illegala och legala verksamheter utgör inte sällan grunden för de äldstas inkomster.

Många av de nätverk som beskrivs av intervjupersonerna har ett äldreskikt som är centrerade kring en eller flera ledargestalter. Nätverk med hög kapacitet kännetecknas inte sällan av att kärnan består av flera biologiska bröder. Bröder anses vara en maktfaktor eftersom: ”de är alltid lojala med varandra”, ”vi [bröder] fick respekt för att vi var många, andra vill inte gå emot oss”, och ”det som gynnar honom [brodern], det gynnar mig”.⁴⁸ De äldre anses vara bra på att ”bygga relationer”, ”prata fint”, ”hjärntvätta folk” och ”gå in i nåns huvud”. De ”får sista ordet” eftersom: ”om dom höjer rösten säger ingen emot”. Det innebär att de kan styra ”utan att styra”. Äldre anses också behöva hålla uppsikt över de yngre och vara tillgängliga

⁴⁸ De nätverk som beskrivs som dominerade av en brödraskara i intervjuerna är ofta begränsade till en generation - de egna syskonen och i vissa fall även kusiner. De är därmed inte att betrakta som släktbaserade, även om det också förekommer.

för att medla i konflikter, både internt och externt, samtidigt som de helst ”vill hålla sig för sig själva”.

De äldres sociala och materiella resurser anses många gånger vara avgörande för nätverkets kapacitet. Det handlar framförallt om tillgången på kontakter, fordon, lägenheter och vapen som återkommande används för att begå brott. Äldres investeringar av brottsvinster kan vara viktiga för nätverkets tillväxt. En intervjuperson ger ett exempel:

För att nu har dom pengar, snabba skottsäkra bilar och massa vapen. Alla söker sig till dom. Så med det här, så blir dom ju en väldigt stark pjäs. Innan det här fanns inte nätverket på kartan, det existerade inte. Det var bara liksom ett löst sammansatt kompisgäng och bröder. Alltså det var inget speciellt, men nu när dom hade pengar så hade ju dom fått någon form av makt, status.

I både förundersökningar och intervjuer finns flera exempel på att de äldre tar ut avgifter från yngre för att göra inköp och spara pengar till gemensamma angelägenheter. Det gäller i första hand insatser till så kallade krigskassor. Flera intervjupersoner nämner att de har erfarenhet av att göra regelbundna betalningar, som medlemsavgifter och procentsatser, till nätverken.

En viss summa ska till [...]. Det är som ni betalar skatt eller hur? Era skattepengar - det går, säger vi, till bra saker. Det är samma sak här. Dom får in pengar, så dom måste skatta för det. För att om det blir krig måste dom kunna köpa mycket vapen, det är mest därför dom sparar pengar, till nätverket. [...] För den som har mest pengar och vapen, den vinner kriget.

I förhållande till de yngre motiveras avgifterna med att de äldres resurser innebär ett beskydd och är en förutsättning för nätverkets affärer. Flera beskriver att de äldres vapen kan lånas eller hyras för arbete i de brottsliga verksamheterna, men också om den yngre vill ”göra sin grej med tabben [pistolerna]”.

De äldstas yngre

Mellanskikten har en central betydelse inom många nätverk, men tillskrivs olika roller. Medan vissa beskriver skikten som bestående av lågnivådistributionerna (de som hanterar kiloposter med cannabis i lokalsamhället), betonar andra att mellanskiktet är ett nav för våldet. De är fortfarande ”yngre” i förhållande till ”sina äldre” och förväntas inom vissa nätverk vara de som utför våldshandlingarna på uppdrag uppifrån. Gärningarna anses gynna personer i mellanskiktets strävan efter att etablera

maktpositioner i lokalsamhället. I dessa ambitioner ingår också att själva kunna ta egna initiativ till våldsdåd, förutsatt att det sanktioneras av de äldre. I praktiken kan dock våldsutövandet (både det som initieras av de äldre och av dem själva) i mån av behov läggas ut på deras ”egna yngre”.

Flera intervjupersoner har erfarenheter av att de äldstas yngre kan känna en stark lojalitet med de äldre samtidigt som de ser på varandra med misstro och avundsjuka: ”alla tänker på sig själva och ingen bryr sig om de andra”. Konflikter mellan jämnåriga beskrivs som ”inbördeskrig” och flera ger uttryck för en ständig beredskap på att maktambitioner, konkurrens och osämja kan föranleda attacker även från någon som tidigare var ”ens bästaste bästa vän” (jfr Brå 2019a).

I den mån de äldre har goda sociala förmågor kan konflikter och konkurrens dock stävjas. Mellanskiktets synlighet och maktambitioner i lokalsamhället kan dock medföra att de framstår som frontfigurer för nätverket, och bidrar därmed till att dölja de äldres involvering och dominerande roll.

De yngres egna yngre

Liksom framkommit i kapitel 2 och 3 anses de allra yngstas roll vara att göra ”skitgöret” på uppdrag av de äldre i mellanskiktet. Deras status reflekteras bland annat i talet om dem. I utskrifter från avlyssningar och kartlagda chattmeddelanden⁴⁹ omtalas de som ”ungarna”, ”småttingarna”, ”lillen”, ”hans soldater” och ”knattar”. De opersonliga benämningarna visar på att yngre tenderar att uppfattas som en del av en bemanningspool, och inte som individer. Uppgifter från dessa underlag pekar även mot att det finns en omfattande utlåning av de yngsta till äldre inom samma eller andra nätverk. I de kartlagda krypterade chattmeddelandena efterfrågas (”tror du att din unge kan hjälpa mig med en grej”) och erbjuds yngre (”jag kommer med en barnsoldat till dig”). Den flexibla användningen av yngre stärker de äldres kontaktnät och status. De yngstas rörlighet kan dock också medföra att de bygger upp egna relationer med ”ungar” i andra stadsdelar, vilket både kan föranleda samarbeten och konflikter.

Enligt flera intervjupersoner saknas ofta kontakter mellan det översta och det understa skiktet och det anses tabu för de yngsta att på eget bevåg söka sådana kontakter: ”ser du en person ur nätverket som har högre rang än dig

⁴⁹ Det gäller avlyssningar som transkriberats i förundersökningar och polisens kartläggning av krypterade chattmeddelanden (se avsnittet Registerdata och underrättelseuppgifter i kapitel 1).

då får du liksom inte gå och prata med honom eller hänga med honom”. I vissa fall känner de yngre inte heller till vilka de äldsta är eller vilka relationer som finns mellan personer i olika åldrar. En 15-åring intervjuperson säger till exempel: ”man träffar mest en person och dom visar inte riktigt hur allt är uppbyggt runt dom”. En iakttagelse är att dessa omständigheter kan medföra att nätverken framstår som mer löst sammansatta än de verkligen är, både för de involverade och för rättsväsendet.

Styrningen av yngre

Ett viktigt skäl till att involvera de yngre i brottslighet är strävan efter att förlägga flera av de mest riskfyllda arbetsmomenten på dem, vilket nämndes i kapitel 3 *Brott*. Samtidigt finns det väsentliga utmaningar med att delegera dessa sysslor till personer som saknar tidigare erfarenheter, är nya i nätverken och, till följd av sin ålder, har sämre förutsättningar att agera ansvarsfullt. Med anledning av detta uppstår ett behov av att lära de unga att begå brott och fungera som underställda.

Läras upp

I föregående kapitel framkom att kontakten mellan äldre och yngre ofta är regelbunden och periodvis kan bygga på daglig samvaro. En viktig del av kontakterna går ut på att socialisera in de unga i de oskrivna regler som gäller i kriminella miljöer, samt instruera dem hur brotten ska genomföras i praktiken. Inläringen bidrar till att minska risktagandet för de äldre. En 20-årig intervjuperson förklarar:

Ja, man lär ju sig alltid av de äldre, som inte själva vill hamna i skiten, på grund av att en yngre som dom skickat på uppdrag ska lämna några spår eller ska göra nånting som kan leda tillbaka till dem.

Behovet av inskolning varierar utifrån vilka typer av brott som begås och tidigare erfarenheter. Några intervjupersoner beskriver att de redan innan de ingick i nätverk iakttagit de äldre på håll och lärt sig narkotikaförsäljning, rån och stölder den vägen. Ibland har således inlärningsprocessen föregått inträdet i nätverket. Det gäller i synnerhet intervjupersoner som haft storebröder som begått brott, men även de intervjuade som vuxit upp i områden med synlig brottslighet. När det gäller narkotikahandling, bedrägerier och skjutningar beskrivs mer organiserade inlärningsmetoder. Unga får, enligt flera intervjupersoner, sitta med de äldre på callcentren för

bedrägerier (där äldre ger dem manus och sedan lyssnar på samtalen inledningsvis) eller på platser där narkotika packas för att lära sig hur det går till. När det gäller hantering av skjutvapen uppger flera intervjupersoner att fallenhet och intresse testas: ”då vet vi vem som är vem, vem som kan skjuta och vem som inte kan göra det”.

Utöver de konkreta tillvägagångssätten gäller inläringen även normer och värderingar. De flesta intervjupersoner framhåller respekt för de äldre, hålla sitt ord, utföra handlingar exakt enligt anvisningarna, tystnad i förhållandet till myndigheter samt att inte lägga sig i eller veta mer än man behöver, som självklara riktlinjer. Några intervjupersoner lyfter också fram en polariserad världsbild som de involverade förväntas tolka skeenden utifrån:

Det är exakt som en sekt. Dom delar samma värderingar, dom tänker på samma sätt. Staten är en fiende, staten är emot en. Polisen är emot en, alla myndigheter är emot en. Det blev så normaliserat.

De oskrivna reglerna och tolkningsramarna är centrala för att möjliggöra och legitimera de brottsliga samarbetena. Själva inläringen handlar dock inte i första hand om kännedom om dessa värden och förhållningssätt, utan om att vid upprepade tillfällen uppvisa sin lojalitet med värderingarna och riktlinjerna *i praktiken*.

Ställa upp

Enbart ett par intervjupersoner har varit verksamma i nätverk där deras kapacitet prövats i samband med formella inträdesprocesser. Det har skett i vuxen ålder och gällt medlemskap i mc-gäng. De allra flesta har istället erfarenheter av nätverk där de yngre förväntas ”visa vad de går för” *efter* inträdet och *under en längre period*. En aktiv och manifesterad lojalitet med de föreskrivna normerna anses generellt vara en förutsättning för en framtida karriär.

Testas och brytas ner

De provningar som beskrivs av intervjupersonerna går ut på att den unge löpande ska visa att han ställer upp, oavsett vad som händer och vad som fordras i stunden. Uppdrag som gäller ”grövre grejer” (utpressning, indrivning, våldsdåd) kan både fungera som ett test av den egna kapaciteten och av lojaliteten till den äldre. I vissa fall syftar de även till att bryta ned de yngres egna gränser för att säkerställa att de framgent kan följa alla typer av anvisningar:

Ja, alltså gränser, man ska inte ha gränser. Dom vill inte att man ska ha gränser. Allt dom vill är att dom order som kommer - dom ska du utföra. Dom bryr sig inte hur du gör, det ska hända bara. Om du inte har gränser, då blir dom yngre rädda för dig och dom äldre respekterar dig för att du kan göra allting.

Prövningarna kan också utgöra underlag för en selektion av vilka yngre som är lämpliga för vissa uppgifter. Några intervjupersoner anger att även förhållningssättet till rättsväsendet beaktas och att förundersökningsprotokoll regelmässigt begärs ut för att undersöka hur de yngre sköter sig.

Oförutsägbarhet som härskarteknik

Även oförutsägbara betalningsmönster kan användas av de äldre för att inskräpa att unga ska ställa upp oavsett. Flera intervjupersoner uppger att de inte vetat på förhand om de ska få betalt eller inte för ett uppdrag, samtidigt som det ansetts vara omöjligt för dem att invända mot villkoren. Andra intervjupersoner framhåller att unga kan ha ett visst förhandlingsutrymme. Att inte enbart vara tyst och följa order, kan vara ett sätt att visa upp andra eftertraktansvärda egenskaper för de äldre. En 20-årig intervjuperson beskriver hur man kan ”prata emot” på rätt och fel sätt:

Det är nästan en gyllene regel att man måste respektera sina äldre och se upp till dom och lära sig från dom. [...] Men det beror på vem du är också. Pratar du emot kan det ju gå snett. Men pratar du emot på rätt sätt och visar vad du går för då kommer de gilla det, så det gynnar alla.

Några intervjupersoner framhåller även att kraven på unga om att ställa upp kan te sig lite annorlunda inom släktbaserade nätverk. Även om blodsbanden inte är en gräddfil, kan den unges handlingsutrymme vara större. De äldre kan ge den yngre fler alternativ, ”se mellan fingrarna” eller välja att straffa ”ett brorsbarn” på ett mindre förnedrande sätt än övriga om denne motsätter sig eller misslyckas med sina uppgifter.

Hållas kvar

En ytterligare dimension av styrningen av yngre handlar om att bibehålla de hierarkiska relationerna mellan åldersskikten. I förhållande till dessa ambitioner omnämns maktutövning, genom växlingar mellan våld och värme, som en viktig strategi i intervjuerna. Flera intervjupersoner ger en positiv bild av de äldre i nätverken och säger sig ha ”känt sig jättetrygga”, ”älskar dom äldre”, att de ”varit som deras pappa eller storebror” och ”behandlat dem mycket bra”. Samtidigt berättar de också att de utnyttjats,

varit rädda och att de äldre ”egentligen skiter i dom”. De ambivalenta känslorna förstärks sannolikt bland dem som haft en daglig samvaro med de äldre. Var fjärde intervjuperson uppgav att de själva har erfarenhet av eller känner till nätverk där unga och äldre umgås och bor tillsammans i lägenheter som hyrs för ändamålet:

Vi bodde ju allihopa i en airbnb-lägenhet. Man bodde tillsammans bara för att man vill vara alla på ett och samma ställe. Mindre ögon, mindre stress. Sen är det också för dom äldre ska kunna hålla koll på alla. Så att alla gör som dom ska.

Flera av de intervjupersoner som haft ”egna yngre” beskriver det skiftande bemötandet som strategiskt. Även om ambitionen finns att vara rättvis mot de yngre, anses manipulation, våld och hot behövas för att underlätta sammanhållningen. En 18-årig intervjuperson förklarar:

Alltså jag brukade alltid behandla ungarna med respekt och sånt. Men samtidigt behöver man lära upp dom. Dom ska inte få för mycket luft. Man måste vara lite läskig och skrämna upp dom lite, så att dom inte går till någon annan. Hålla dom lite.

Omsorg som egentligen gynnar den äldre

De yngres dubbla känslor kan grundas i att de initialt inte uppmärksammar att *både* de repressiva och de ”kärleksfulla” handlingarna i förlängningen gynnar de äldre. De äldres benägenheten att vara tillmötesgående – till exempel med avbetalningsplaner när ett narkotikaparti tappas bort – kan inledningsvis framstå som omsorg om de yngre. Först i ett senare skede kan äldres beredvillighet att ordna med avbetalningar förstås i ljuset av att ”lösningen” ofta resulterar i att den unge blir skuldsatt. Det innebär att den unge måste arbeta av skulden och kan pressas till att utföra uppgifter som annars inte skulle varit aktuella. Även gåvor och medvetna satsningar på en yngres våldskapital kan öka den äldres trygghet och bidra till ökad vinning. Flera intervjupersoner berättar att de yngre belönats med vapen och mobiler med kontaktuppgifter till narkotikakunder när de visat sig vara bra säljare.

Du kan få det [vapnet] som betalning, du kan få det som säkerhetsgrej, om du har en stor roll i det – alltså att du säljer mycket åt den här personen. Om du som ungdom säljer mycket, om du är jävligt driftig. Då kanske du får den gratis av den här personen som säger till dig ”här har du den för säkerhet”.

Dessa former av ersättningar kan bidra till att ”bygga” ungas varumärken och kapacitet i kriminella miljöer, samtidigt som det är en investering för de äldre. Med fler kunder kan den yngre köpa in större partier från de äldre,

samtidigt som hela nätverkets våldskapital och beskyddet av de äldre ökar när den unge är beväpnad. De äldre kan också ”ta hand om familjen” under tiden som unga avtjänar straff och därigenom se till att vidmakthålla bindningen till nätverket. Till synes fördelaktiga villkor och upplevd generositet kan således bidra till att stärka styrningen och hålla kostnaderna nere för personer i de övre åldersskikten.

Karriärer inom nätverken

Bland de som intervjuats uppger de flesta, men inte alla, att de har strävat efter att komma ”uppåt” när de var yngre. Vad som avses med ”uppåt” och att göra karriär varierar emellertid. En del tar fasta på maktutövningen och uppger att de och andra eftersträvat att ”bli en av de äldre”, ”få bestämma över folk”, ”ta över [marknaden]” eller vara ”den som styr torget”. Andra lyfter fram de ökade ekonomiska förtjänsterna (”kunna bli rik fort”) och möjligheten att kunna betala för både lyxkonsumtion (bilar, halskedjor, resor) och basala behov (egen lägenhet, försörja sina föräldrar) som drivkraft, snarare än positioner och relationer i de kriminella miljöerna. Ytterligare andra nämner olika former av specialiseringar eller egna ansvarsområden inom de brottsliga verksamheterna som karriärvägar, snarare än roller i åldersskikten. Några av de yngsta intervjupersonerna var betydligt mer oprecisa om vad de vill uppnå. De uppger till exempel att ”de bara hamnat där” och ”inte tänkt på vad jag gjorde”.

Det är också uppenbart att alla involverade inte gör karriär i bemärkelsen att de får förändrade arbetsuppgifter, högre status eller större förtjänster. Enligt några intervjupersoner finns det killar som fortsätter med ”smutsjobbet” och ett par av dem säger om sig själva: ”jag kom aldrig längre” och ”jag har alltid varit en springpojke”. Intervjupersonerna ger dock uttryck för en relativt samstämmig bild av hur rörelserna mellan de olika åldersskikten går till. Sammantaget nämns tre olika vägar uppåt: a) ackumulation av värde, b) snabbspår och c) maktövertagande

Akkumulation av värde

En utgångspunkt för uppåtrörelser inom nätverken är inte oväntat stigande ålder. Omtalandet av roller och platser i nätverksstrukturer i termer av ålder medför att det finns en förväntan om stegvis succession. Som en intervjuperson uttrycker det: ”man ser att nya yngre hela tiden kommer in, och då ska man själv upp”. Bilden av att det finns en naturlig uppåtrörelse

kan medföra att det är enklare att stå ut med dåliga villkor och kränkande behandling.

Nästan alla intervjupersoner uppger dock att rörelsen uppåt till nästa åldersskikt villkoras av den unges prestationer. Ett typiskt sätt att beskriva hur snabbt det går att klättra i hierarkin är att "det är upp till ungen själv". Många använder begreppet "driftig" när de redogör för vad som kännetecknar de som kan göra karriär inom nätverken respektive de som inte rör sig uppåt. Driftigheten anses generellt gälla förmågan att öka förtjänsten, utan att exponera den brottsliga verksamheten för upptäckt. En intervjuperson tar några exempel:

Du kan få grejer sålt snabbt. Du torskär inte, du gör det på ett smart sätt. Du kan fixa mycket kunder, fast på ett diskret sätt. Man tjänar mycket pengar.

Driftighet förväntas resultera i ett kapital som den unge inte enbart konsumerar upp, utan som också investeras i den egna karriären. I kapitel 2 *Inträde* framkom att ett större inköp av narkotika medför att den unge tar steget upp till distributionsnivån (kilon istället för hekton) och därmed får ett behov av "egna yngre". Även om inköpen helt eller delvis kan byggas på krita (kreditgivning) anses steget fordra ett större sparkapital och ett ackumulerat förtroende. Unga som har lärts upp och ställt upp anses också kunna involveras i andra typer av vinstgivande brottslighet, såsom bedrägerier.

Bygga upp sig själv

Flertalet intervjupersoner använder uttrycket "bygga upp sig själv" och att "bli uppbyggd" för att beskriva denna process. Uttrycken implicerar att det både handlar om egna och andras investeringar i den unges karriär. Inte sällan beskrivs insatserna gå omlott, där en bevisad driftighet och lojalitet föranleder nya förtroenden som ger den unga ytterligare chanser att visa sin kapacitet. I mötet mellan en driftig tonåring och en äldre med resurser kan karriären gå fort. En 22-årig intervjuperson berättar om sin väg uppåt:

Han sa till mig: "du är duktig, du har visat dig att du kan köra". Jag började hämta ännu mer på avbetalning. Det gick bra, jag betalade tillbaka. Sen frågade han om en tjänst, jag gjorde tjänsten åt dom. Då fick jag en till telefon. Så då hade jag en extra telefon. Automatiskt så fick jag tre egna yngre. Jag gav dom en telefon och släppte narkotikan dyrare på dom, så jag kunde tjäna på det. Den andra telefonen körde jag på själv.

En viktig resurs i sammanhanget är tillgången till kontakter. När det gäller narkotikaförsäljning så handlar det om kontaktuppgifter till kunder i

”uppbyggda” mobiler, men även kontakter med samarbetspartners på andra orter anses vara en tillgång som samlas efter hand. Förhållandevis många av intervjupersonerna beskriver placeringar på HVB-hem och ungdomshem som mötesplatser med andra unga kriminella som bidragit till att bygga upp det egna kontaktnätet och erövra nya marknader i andra städer. En 18-årig intervjuperson berättar hur han byggt upp sitt kontaktnät:

Det var genom narkotikan, det var genom torpeder, det var genom mycket alltså. Till och med när man sitter. Jag har skaffat mig nya kontakter på SiS. Jag fått kontakter ute också såklart, men de här kontakterna som är ”extra plus”, de har jag skaffat där. Det är mest så man skaffar kontakter, det är anstalt, häktet, SiS. Jag har skaffat många kontakter i häktet sen jag var ung.

Avundsjuka och konkurrens

Att anses driftig och ”uppbyggd”, med hjälp av storskalig försäljning och många kontakter, är emellertid inte oproblematiskt. Flera av de yngre intervjupersonerna framhåller att det lätt uppstår avundsjuka om det går extra bra för någon: ”det är ingen som vill att du ska vara bättre än de andra – dom vill att du ska vara snäppet under”. I nätverk med ett stort inflöde av yngre kan mellanskikten växa, genom att fler unga tar steget upp och blir kilodistributörer. När fler distribuerar större kvantiteter ökar de äldstas förtjänst, eftersom de kan köpa in och få avsättning för större partier. Samtidigt kan konkurrens mellan jämnåriga i mellanskiktet bli grogrund för konflikter, när fler vill sälja större mängder till slutkund.

En driftig säljare kan därför bli en måltavla för kollegor som ifrågasätter ”varför ska han ha den guldkedjan eller bilen” och varför de äldre ”är så bra mot honom och inte mot mig”. Även konkurrerande nätverk kan se sin chans att komma åt sina fiender genom att attackera personer som drar in mycket pengar till de äldre i nätverket. Av samma skäl kan driftiga och ”uppbyggda” unga ha svårare än andra att lämna ett nätverk, eftersom de äldre anser sig ha investerat i den unges karriär samt är beroende av intäkterna från hans verksamhet. Dessa omständigheter beskrivs mer utförligt i kapitel 5 *Utträde*.

Snabbspår

Även om en ung person kan bli uppbyggd snabbt handlar det ofta om en stegvis utveckling. Ett alternativ är att utföra gärningar som anses vara ett ”snabbspår” och medför att den yngre kan ”hoppa över stegen” och kan ”steppa upp fort”. Det handlar i första hand om genomförandet av skjutningar, men även om att ta på sig någon annans straff. Utförandet anses

vara en investering i karriären som både ger utdelning i pengar och status. Om uppdraget ersätts med en betalning ges den unge en grundplåt till ett större narkotikaparti, utan att ha byggt upp det förtroende som skulle varit en förutsättning för att få krita för motsvarande mängd. Gärningen kan i vissa fall även fungera som en initiationsrit och en genväg i förhållande till de upprepade provningar som andra yngre utsätts för under sin period som ”yngre”. Som en intervjuperson uttrycker det: ”du är fullvärdig, du behöver inte göra någonting”. En annan intervjuperson förklarar varför det är så attraktivt:

Sen är det många yngre, som vill göra som jag gjorde, liksom stiga i grader. Och tar du på dig ett jobb och gör det här – då går du från att vara ingen, till att kunna vara respekterad och alla vet vad du har gjort. [...] Istället för att gå den långa vägen och göra skitgöra i flera år och inte kunna tjäna någonting – till att gå: du får ju en peng liksom om du går och pangar någon.

Status och rus

”Snabbspåren” anses få flera konsekvenser, både på individnivå och för de kriminella nätverken. Skjutningar kan medföra att den unge blir ”snabbt uppbyggd” och kan flyttas uppåt i åldersskikten, men också att han även framgent kan användas för liknande uppdrag. En handfull intervjupersoner beskriver starka positiva känslor efter skjutningar som de själva varit delaktiga i. Omgivningens uppfattning om att de nu är kapabla till att göra vad som helst har en motsvarighet i en egen inre upplevelse av kraft. De beskriver det som ”en mycket bra känsla, du bestämmer”, ”du känner dig oövervinnerlig”, ”jag kände mig odödlig, det kickade igång något”, ”det är som kokain”, och att de ”inte är rädda för någon eller någonting”. En intervjuperson säger att vissa han känner blivit ”beroende av adrenalin” och av att ”känna sig starka”, vilket gör att det blir lättare att utföra liknande uppdrag fler gånger. Även om känslan kan sitta i länge berättar en annan intervjuperson om upprepade konflikter med jämnåriga om vilka som ska genomföra en skjutning och där ”alla bråkar för alla vill göra det”.

Snabbspår kan bli smutsjobb

Andra intervjupersoner ser negativa konsekvenser med snabbspåren och pekar på att unga inte har tillräcklig erfarenhet för att kunna genomföra skjutningar utan att skadeskjuta anhöriga, sina medarbetare, sig själva och efterlämna spår (bevisning). Ytterligare andra intervjupersoner har upplevt att uppdragen ibland fördelas under falsk flagg, utan att det i realiteten

innebär att den unge erbjuds ett snabbspår. Det gäller i första hand uppdrag som genomförs för att betala av en skuld:

Dom kanske säger att du ska gå och skjuta i det här centrumet och sen är vi färdiga med varandra. Men sen när han har gjort det så säger han "nej, men du sköt inte tillräckligt bra" eller "du skrämde inte folk, så du måste gå och göra det här". Sen kan det fortsätta så. Sen till slut så har ju det blivit en grej för den personen - att han är en sån grabb liksom. Att han går och skjuter. Och det blir normalt för honom.

Maktövertaganden

En ytterligare process som kan förändra ungas positioner inom nätverken är genom yttre omständigheter och interna konflikter. En majoritet av intervjupersonerna berättar om karriärsutveckling i samband med att de äldre placerats på anstalt, avlidit eller flyttat utomlands. Det innebär att de yngre antingen får i uppdrag att hålla ruljangsen igång (medan de äldre är borta) eller att de på eget bevåg tar över verksamheten och kontakterna som de äldre använt sig av.

Generationsskiften och instabilitet

Även om uppflyttningen av mellanskiktet kan anses ligga i linje med vedertagna principer, pekar flera på vikten av kontinuitet och att de unga är tillräckligt etablerade innan skiftet sker. Både yngre och äldre intervjupersoner lyfter fram att de generationsskiften som skett i kölvattnet av de så kallade encrochatdomarna⁵⁰ lett till konflikter och splittringar inom nätverken. En intervjuperson berättar vad som hänt i hans område:

Ni har tagit fast allihop, ni har rensat. Men sen då? Det är ingen som kommer hålla lugnet i den här stan, då kommer den här nya generationen och de är mycket unga. Just för att dom var unga, för att dom var springpojkar, dom var springisar bara, dom fick inte göra såna här grova jobb som att gå och skjuta nån, skada nån annan. Dom fick inte göra nåt sånt, utan dom gick bara och sålde narkotika och höll i folks saker. Nu när ledarna är borta så kommer det här bakslaget. Att 16-åringar säger att "jag ska styra det här stället", "det är mitt ställe", "jag ska styra det". Och hans krets säger "varför ska du göra det, jag vill göra det". Dom tjafsar om det, en liten konflikt, och det slutar med att han skjuter den andra.

Ungas brist på erfarenhet, kombinerat med vidlyftiga maktambitioner, anses medföra att de har sämre förutsättningar att överta de äldres uppgifter. Istället för att ta på sig rollen att medla, stå för gemensamma resurser, hålla

⁵⁰ Ärenden där de äldre lagförts med stöd av bevisning från polisens kartläggning av krypterade chattmeddelanden.

sig i bakgrunden och styra långsiktigt mot riskreduktion, agerar de impulsivt drivna av avundsjuka och missunnsamhet.

Förnedring och exploatering leder till revolter

Maktövertaganden och generationsskiften kan också inledas genom revolter som initieras underifrån. Ett flertal intervjupersoner berättar om konflikter mellan äldre och yngre som resulterat i dödligt våld. Flera av dem pekar på att äldres exploatering av yngre kan vara en bakomliggande orsak. När unga lärns upp tidigt, tar stora risker och samtidigt inte får en marknadsadekvat ersättning kan det slå tillbaka mot de äldre i ett senare skede. Flera intervjupersoner beskriver att de själva har varit med om eller har sett på nära håll att ungdomar hämnats, när de blivit äldre, på personer som exploaterat dem i unga år. En 32-årig intervjuperson berättar om sina erfarenheter:

Det är livsfarligt det här med att du lär en 13-åring att skjuta. Det kan sluta med att när han blir typ 15 någonting, 16, då kan han skjuta mot dig. Du som har lärt honom. Det är flera gånger som det har hänt, som jag vet om, att den som har lärt den här personen skjuta - han har till och med skjutit mot honom också. [Intervjuare: *Varför då?*] För att ta över. Oftast är det så att den här personen har en ledande roll och behandlar honom dåligt. När han blir 15, 16 år och får reda på vilka summor som han har gått miste om, vilka summor han har tjänat in till honom och han har inte gett någonting tillbaka, han har bara gett en 500-lapp när han egentligen ska ha 50 000. Då går han och dödar honom. Och då visar alla respekt mot honom.

Utöver låga ersättningar nämns också skuldsättningar utan grund och förnedrande behandling som anledning till senare attacker och ”inbördeskrig”. Några intervjupersoner som har egna erfarenheter av ett sådant förlopp säger att ”man inte glömmer”, att man ”bygger upp oförrätter i smyg” och att ”ungar växer upp med hat”. Det handlar bland annat om händelser där de blivit spottade på, örfilade, misshandlade med kniv och förnedrade (även sexuellt och verbalt). En intervjuperson säger:

Jag minns alla slag. Det blir hämnd senare, några år senare kan han skjutas. Bara för att man är ett barn glömmer man inte.

Flera av de exempel som återberättas gäller händelser där flera unga i samma åldersskikt gemensamt vänder sig mot en eller flera äldre. Det handlar både om skjutningar, där äldre dödas, och övertagandet av brottsliga verksamheter av en grupp yngre som ”slutat lyssna” på de äldre. Avrättningar och rån av de äldres resurser (pengar, narkotika, vapen) blir ett sätt att ”säga ifrån och säga: vi är inte barn längre”. En förutsättning för

denna typ av maktövertaganden är således att de unga anser sig vara ”uppbyggda” och har egna kontakter. De tidigare uppdragen om att utföra attentatet mot de äldres fiender anses vara ett av de många ackumulerade värden som bidrar till att de yngre kan ge igen.

Åldershierarkierna utmanas

Konflikterna mellan äldre och yngre kan också vara ett uttryck för att åldershierarkierna i sig utmanas. En intervjuperson formulerar det som att det finns en ”trötthet på monopol från de äldre” och ifrågasätter ”varför ska dom ha så mycket att säga till om, varför ska dom tjäna såna pengar”. En 25-årig intervjuperson beskriver vad som karaktäriserar de som börjar utmana ”sina äldre”:

Du sitter på en massa vapen, du har mycket pengar undagömt. Du har dina yngre som gör saker för dig, du har dina äldre och du kan använda deras resurser. Du har makt i orten, du är hetsig. Då slutar du att lyssna på dom äldre till och med. Du vill passa på att göra saker som du själv vill göra.

Några intervjupersoner anser att åldershierarkier och principer för rollfördelning som tidigare varit förhållandevis tydliga har luckrats upp. Det ökade utrymmet för unga att ”skjuta sig till” makt och bättre villkor kan således resultera i att patriarkala åldersstrukturer ersätts med mer meritokratiska principer. I nätverksmiljöer där våldskapacitet och driftighet trumfar ålder kan yngre, utan att det anses avvikande, styra över äldre. En intervjuperson anser att det idag handlar om ”vad du kan bidra med” och om du är ”en person som kan göra så att folk ger upp pengar och så att folk tjänar pengar, det är det enda som behövs”.

Samtidigt ser flera nackdelar med att åldershierarkier ifrågasätts eller monteras ned. Förutsättningarna för medling i konflikter anses försvinna när ”äldre inte är förebilder längre” och när många lagförts med stöd av encrochatbevisning: ”det är fria tyglar för de yngre nu”. En äldre intervjuperson som tidigare ”löst folks problem” säger att han inte skulle ta sig an ett sådant uppdrag idag: ”det kan lika gärna bli du som blir skjuten, unga lyssnar inte”.

Flera intervjupersoner ger dock uttryck för att det finns äldre som förhåller sig proaktivt till dessa risker och förändringar av den kriminella miljön. Ett sätt att värna om den patriarkala modellen är, enligt en intervjuperson i tjugoårsåldern, att ge de yngre bättre villkor:

Jo, men det är oerhört stora risker med det - dom här som utnyttjar unga. Dom riskerar mycket för att dom gör det. Det finns dom här mycket starka, smarta ledarna, som ger dom allt. Dom ger dom jacka, dom ger dom moppe, dom ger dom allt möjligt för att dom ska vara nöjda och sånt. Så att ju äldre dom blir, dom blir bästa vänner istället och jobbar tillsammans.

Att ha framförhållning anses gynna alla i det långa loppet. En intervjuperson sammanfattar förhållningssättet: ”men vi behandlade dom yngre bra. För dom kommer också bli äldre en dag.”

5. Utträde

I det här kapitlet redovisas uppgifter om förutsättningarna för barn och unga att lämna kriminella nätverk. Kapitlet inleds med en kortare redogörelse för vad intervjupersonerna menar med ”utträde”. I nästa avsnitt beskrivs omständigheter som kan medföra att unga själva vill eller inte vill lämna nätverket. Därefter följer en redogörelse för nätverkens sätt att förebygga och reglera utträden och avslutningsvis vilka strategier som kan användas av de som vill lämna nätverken. Redovisningen bygger på intervjuer med gärningspersoner och myndighetspersoner.

Utträde ur relationer och kriminalitet

De flesta av Brås intervjupersoner säger att de antingen överväger att lämna nätverken eller att de redan har gjort det. De berättar att de ”valt att hoppa ut”, ”bytt livsstil”, ”slutat med allt” eller ”är helt färdig”. Vad som avses med ett utträde varierar dock. För många av de äldre intervjupersonerna är utträdet synonymt med att sluta begå brott och att helt bryta kontakterna med kriminella vänner. Andra ser relationen till nätverken som avgörande och inte brottsligheten. Ett par av dessa intervjupersoner berättar att de fortsatt begår brott, men i mindre skala, och utan att vara styrda av en äldre. Ytterligare andra uppger att de upprätthållit de sociala relationerna, men säger att de inte begår brott längre. Ett par av dem har bröder och vänner som är fortsatt involverade, vilket ”ställer till problem” för dem.

Till sist finns även en grupp som uttrycker en osäkerhet inför framtiden. Det är de yngsta intervjupersonerna och några av dem säger: ”jag har tagit en liten paus och får se”, ”jag är sugen på att lämna, men vet inte” och ”jag vill sluta, men man kan aldrig veta vad som kommer hända”. En annan säger sig hoppas kunna stå emot påtryckningar framöver, men inser svårigheterna:

Nu umgås jag lite med dom här grabbarna och det är dåligt, men vad ska jag göra? Jag har ingen annan att vara med. Jag har bara min tjej och grabbarna.

Osäkerheten gäller således både om de *kan* och om de *vill* lämna relationerna med de äldre. Utifrån dessa varierande inställningar och erfarenheter har vi identifierat tre förutsättningar för att lämna kriminella nätverk. Det handlar om: a) egen motivation, b) att vara tillräckligt oetablerad eller etablerad för att ett utträde ska accepteras och c) att tillfälle ges.

När *vill* unga lämna nätverk?

Intervjuerna med gärningspersoner visar att för många uppstår viljan att lämna kriminella nätverk när priset för involveringen anses vara större än vinsterna. De motiv som inledningsvis var avgörande kan också ha bleknat över tid, samtidigt som den unges förmåga att förhålla sig till framtiden kan ha ökat. Sammantaget rör det sig om två typer av motivationsprocesser: en tilltagande insikt och successiva försök att gradvis lämna involveringen, respektive snabba beslut till följd av yttre hot. Flera av de intervjuade gärningspersonerna har emellertid erfarenheter av båda processerna under olika delar av den kriminella karriären.

Önskan om ett annat liv och yttre hot

En majoritet av intervjupersonerna beskriver en utdragen motiveringsprocess som går stegvis fram och tillbaka under en längre tid. Många av dem ger, i linje med tidigare forskning, en bild av ett naturligt slut på nätverkslivet (Brå 2021d). Flera intervjupersoner, särskilt de äldre, uppger att de vill övergå till ett skötsamt liv för att de helt enkelt tröttnat på att begå brott. De problem som följer med involveringen i nätverk blir, enligt många, ”värre och värre” efterhand. Flera beskriver en ständig ”stress” som till slut blivit övermäktig. För många har även en längtan efter att leva familjeliv uppstått, när de skaffat flickvän eller fått barn (jfr Pyrooz och Decker 2011). De vill ”ta nästa steg i livet”, men upplever att det är svårt att göra samtidigt som de är involverade i de tidskrävande och riskfyllda nätverksmiljöerna. I den processen kan även utomstående påverka de involverades viljeriktning. Det kan vara anhöriga, skolpersonal, poliser eller kontaktpersoner inom socialtjänsten som sår ett frö som sedan växt till en insikt gradvis. Flera uppger att framförallt deras mammor ”kämpat för dom”.

Press utifrån

Andra, särskilt intervjuade tjänstemän, anser att försök att avskräcka och skrämja barn och unga till avhållsamhet också kan få betydelse. Det handlar i första hand om störningar av de ungas kriminella verksamhet i skolan, på torget och fritidsgården. En förutsättning för att insatserna ska lyckas, enligt dem, är att myndigheterna (polis, skola och socialtjänst) bygger upp långvariga och förtroliga relationer med barnet samtidigt som de sinsemellan delar information och koordinerar de ingripande åtgärderna. Flera av de intervjuade, som just nu avtjänar tid i fängelse eller inom slutna ungdomsvård, anser att straff kan ha en avskräckande effekt, men även ge tid till reflektion och mognad på behörigt avstånd från nätverket. Andra uppger

att de blivit ”värre” efter anstaltsvistelsen bland annat eftersom deras kontaktnät och kapacitet ökat medan de varit frihetsberövade.

Allvarliga hotbilder

Både de som ännu inte övervägt att lämna nätverket och de som tänkt på saken under en tid kan dock tvingas in i en snabbare process om de ställs inför ett yttre hot. Flera intervjupersoner berättar att våld som riktats mot dem själva eller en nära vän inom nätverket har blivit en vändpunkt. Händelserna har medfört att de snabbt behövt fatta beslut om sin framtid. Några har erfarenheter av att någon som stod dem nära har dödats. En intervjuperson berättar om hur insikten kan växa hastigt i samband med flera allvarliga händelser i en följd: ”det var det här med att nära vänner gick bort, många blev fängslade, man märkte att den kriminella miljön håller på att krascha helt”. För andra har hotbilder mot anhöriga varit avgörande för att viljan väckts och att beslut tvingats fram. Även om de själva överlevt riskfyllda situationer har flera drabbats av samvetsqual i samband med att en familjemedlem riskerat att utsättas för våld. En intervjuperson beskriver en avgörande händelse:

Om min syster hade öppnat dörren den gången dom kom hem och knackade på, hade hon liksom blivit skjuten. Det var det som fick mig att tänka, jag kan inte vara så här självisk längre, jag måste ut.

De akuta händelsförloppen kan i sin tur leda till reflektion och ett ifrågasättande av den kriminella livsstilen. En intervjuperson säger: ”det här var inte vad jag ville, jag ville inte förstöra människors liv, jag ville inte att det skulle gå så här långt”. Andra som också upplevt hotfulla situationer säger dock att de ibland resulterar i att bandet till nätverket blir starkare och svetsar gruppen samman ännu mer.

Brist på alternativ

En växande, eller hastigt påkommen, insikt om att någon måste eller vill lämna nätverket ställs ofta mot fördelarna med involveringen. De så kallade pull-faktorerna utgörs främst av skälet till att den unge en gång involverades i nätverk: brottsvinsterna. Många har upplevt att det inte finns något alternativ till att tjäna pengar, annat än genom kriminalitet. En 19-årig intervjuperson förklarar hur beroendet av snabbt förvärvade inkomster och kort framförhållning medförde att motivationen att kliva av fick stryka på foten:

Man är så van vid att tjäna pengar enkelt. Man tänker att "nä, det var sista rushen". Och sen när pengarna är slut står man där och tänker: "vad fan ska jag göra för att tjäna pengar, fan jag får inget jobb, jag söker och söker och får inget jobb, vad fan ska jag göra, jag har inga pengar". Och så hamnar man i den cirkeln igen.

En annan aspekt handlar om viljan att ha mer pengar. Flera uppger att de inte velat lämna förrän de uppnått sitt ekonomiska mål ("ha fått sitt mansion"). Ytterligare andra nämner vänskapsband och närheten till de äldre som ett skäl till att de inte tagit steget, trots att de vill. För några kan ett utanförskap medföra att nätverket upplevs som tryggare både när det gäller tillhörighet och försörjning. En 28-årig intervjuperson som försökt hoppa av berättar:

Jag har kommit ut i arbete och försökt förändra mig, men jag har känt mig utpekad på jobbet, som att man inte hör hemma där. Och samtidigt vet du att när du åker till orten, till centrum, kommer det stå 40 pers där som kramar om dig, som är glada för att du är där, medan det känns som att de inte ens vill att du ska vara på det där jobbet.

När *kan* barn och unga lämna?

I de flesta fall tycks det vara betydligt enklare att komma in i ett nätverk än att lämna det. Oavsett hur motiverad en ung person är att hoppa av ett nätverk är det inte givet att det är möjligt. En övergripande slutsats är att möjligheten till exit i första hand avgörs av individens status och vilka tillfällen som ges. Barn och unga med starka band till äldre anses generellt, av interpersonerna, ha begränsade möjligheter att göra ett utträde (jfr Brå 2016b, Young och Gonzalez 2013).

Utträden är ofta hårt reglerade

Trots att många inom nätverken kallar varandra för "vänner" och "bröder" bygger relationerna i stor utsträckning på en brist på tillit. En yngre som vill lämna möts med misstro och farhågor om att han (eller hon) istället för att sluta ska gå till en konkurrent och berätta "var alla vapen och pengar finns". En ung avfälling anses också åsidosätta sina förpliktelser.

Nätverksstrukturernas uppbyggnad innebär att äldre i flera åldersskikt kan vara ekonomiskt beroende av att driftiga unga drar in mycket pengar till nätverket. Flera uppger därför att utträden betraktas som svek och att den som vill lämna ses som respektlös, vilket medför att det uppstår en hotbild mot personen.

Skulder, hot, vistelseförbud och våld

De insatser som sätts in för att minska riskerna för utträden liknar de tillvägagångssätt som används för att involvera ovilliga yngre (se kapitel 2 *Inträde*). Den unge kan exempelvis bötfällas med påhittade eller verkliga skulder som måste arbetas av och som i förlängningen medför att ett utträde omöjliggörs. I allvarligare fall kan direkta hot riktas mot den unga själv eller dennas anhöriga, med innebörden att han eller hon ska utsättas för våld vid ett eventuellt utträde. Även beslut om att den unge och dennes familj ska ”skickas” (i betydelsen tvingas flytta från området alternativt dödas) förekommer, liksom att personen görs fredlös.

Ryktesspridning om nätverkets våldskapital kan också fungera som förebyggande insatser. Enligt några intervjupersoner förekommer det att äldre visar mobilfilmer och berättar rövarhistorier om bestraffningar för att avhålla barn från att erkänna i förhör och prata med myndigheter. En 21-årig intervjuperson berättar om sina iakttagelser:

Man har sett personer få sina fingrar avklippta, man har sett nån bli huggen, nån blir misshandlad av de äldre. En video är kanske på någon som golat. Det sätter ju avtryck, man tänker ”åh shit, det är han som gör detta, han som står framför mig nu”. Och så säger han: ”det är så här vi gör med personer som pratar med polisen”. Så det är ren rädsla när man sitter där och spelar cool och säger ”ingen kommentar” i förhör. Det ser ut som att ungen har starkt psyke och inte vill svara och skydda dom, men det är för att han är rädd. Det är för hans egen säkerhet som han säger det, för de äldre kommer aldrig att bli tagna.

Släktband kan både försvåra och förenkla

De taktiker som används kan medföra att barn och unga stannar inom nätverket och har svårt att vända sig till trygga vuxna och myndigheter. För involverade inom släktbaserade nätverk kan det vara ännu mer laddat att söka hjälp, eftersom det är tabu att prata med myndigheterna även i en bredare bemärkelse. Flera av de intervjuade tjänstemännen lyfter särskilt fram dessa svårigheter. Några av de intervjuade gärningspersonerna anser dock att unga inom släktbaserade nätverk kan ha det enklare än andra att få tillåtelse att lämna nätverken. Ett skäl uppges vara att det finns en tillit inom familjen samt att deras släktingar verkligen bryr sig om dem, och inte enbart ser dem som inkomstkällor.

Relationerna till de familjemedlemmar som fortfarande är delaktiga kan dock medföra att unga som vill avsluta sin kriminella karriärer förväntas fortsätta vara villiga att göra tjänster och ställa upp om det behövs. En intervjuperson

framhåller särskilt att brödraskaror kan behöva lämna tillsammans, eftersom de annars tenderar att dra in varandra igen. I vissa fall påminner dessa hinder om utmaningar med att lämna familjer där hedersrelaterat våld och förtryck förekommer (jfr Brå 2019b).

Svårt att lämna en man med dubbelt våldskapital

För fruar och flickvänner till nätverksaktiva män kan utmaningarna vara än större. Även om kvinnan både vill lämna kriminaliteten och relationen kan den nätverksaktiva mannen vara svår att ”kasta ut” i kraft av sitt dubbla våldskapital (som man och som kriminell med kontakter). Ett par intervjupersoner har erfarenheter av att nätverksaktiva män vägrar separationer och fortsatt kommit och gått som han ville med ”sina grabbar”. Att bryta sig loss från en nätverkskriminell pojkvän tycks i vissa fall kunna vara lika komplicerat som för en yngre som vill avsluta relationen med en äldre.

Båda relationerna kan innehålla en kombination av kärlek, kontroll, normalisering av gränsförskjutningar, lojalitet, våld och rädsla (jfr. Holmberg och Enander 2005, Brännvall 2016, Brå 2019b). Därutöver kan frivilliga och påtvingade engagemang i gemensamma bolag föranleda skulder som kan vara svåra att betala av efter att relationen avslutats. Upprepade erfarenheter av att själv behandlas som medskyldig i samband med polisiära ingripanden mot mannen kan dessutom medföra att fruar och flickvänner tvekar inför att vända sig till rättsväsendet och andra myndigheter för att få hjälp att lämna relationen.

Att vara uppbyggd eller nybörjare kan vara en förutsättning

Det finns emellertid några öppningar både för unga som kommit upp sig i nätverkets hierarki och för dem som ännu inte hunnit etablera sig. En majoritet av de intervjupersoner som säger sig ha lämnat nätverken uppger att möjligheten uppstått till följd av tilltagande ålder och avancemang. Ett upparbetat förtroendekapital anses kunna växlas in som en garanti och medför att nätverket är trygga med att den som lämnar inte kommer ”gola”, ”jobba med polisen” och även fortsättningsvis kommer ”vara en vän”. En ung intervjuperson anser att valmöjligheten uppstår vid en specifik punkt i karriären:

Jag vet att jag har ingen bakom mig, de problem jag hade har jag löst. Och jag har inga skulder. Jag har ingenting. Då vet man att man är klar. Det är upp till dig om du vill ut eller inte. Du kan också fortsätta. Men jag vill inte fortsätta.

I praktiken kan ett sådant utträde inledas genom kontakter med såväl vänner som fiender för att säkerställa att tidigare konflikter är uppklarade och att nätverkets affärer kan fortsätta som tidigare, om än med andra aktörer. Det handlar om att försöka träda ut på ett snyggt sätt genom att ”ha ryggen fri”.

Motsvarande möjligheter kan också finnas för nykomlingar, som inte bedöms tillföra så mycket och som saknar insyn i nätverkets verksamheter. De kan i vissa fall också få lämna utan repressalier, eftersom deras utträde medför färre risker och lägre inkomstbortfall. Relationen kan, som en ung intervjuperson säger, avslutas med orden: ”men, tack för att du har jobbat så länge”.

Gradvisa utträden kan vara en förutsättning

I vissa fall kan det dock vara lättare sagt än gjort, i alla fall för de uppbyggda ungdomarna. Även om de principiellt erkänns rätten att lämna, kan det vara svårt att göra i praktiken. En långvarig involvering i nätverk innebär ofta många beroendeförhållanden och åtaganden. Flera intervjupersoner berättar att de har påbörjat en utträdesprocess flera gånger, utan att lyckas. De hinder som uppstått har inte handlat om att de äldre försökt tvinga tillbaka dem, utan om att ”man hamnar i skiten igen” eftersom ”många personer var beroende av mig”. I linje med dessa erfarenheter har tidigare studier visat att gradvisa utträden i många fall kan behövas (Pyrooz och Decker 2011, Young och Gonzalez 2013). Det kan ta tid att omorientera sig både praktiskt och känslomässigt från det vanligtvis komplexa förhållandet till nätverket (Young och Gonzalez 2013, Alstam och Forkby 2022).

När tillfälle uppstår

För unga som inte får tillstånd att lämna nätverket kan det, enligt intervjupersonerna, ändå uppstå tillfällen. En sådan är möjligheten till förhandling om utträde och ekonomiska ersättningar. Några intervjupersoner har erfarenheter av att betalningar av straffavgifter medför att ett eget utträde eller att en närståendes utträde accepteras. En 23-årig intervjuperson berättar:

Det kan kosta mellan 50 000 och 200 000. Det beror på. Om du driftar mycket [tjänar mycket pengar], då kommer dom inte vilja släppa dig. Jag fick betala 70 000, kanske lite mer, för att dom skulle låta min bror gå. Men att du frågar rätt ut att ”kan jag lämna grupperingen?”. Det går inte.

Äldres och yngres frånvaro ger tillfällen att lämna

En annan öppning utgörs av äldres respektive yngres frånvaro. Ett flertal av de intervjuade uppger att både de själva och andra yngre passat på att smyga ut bakvägen när ledande äldre personer av olika skäl varit frånvarande. De exempel som nämns är när äldre dör, åker in på en längre anstaltsvistelse eller flyttar utomlands. I samband med dessa händelser kan unga ställas inför ett vägval – antingen ta ett steg uppåt och göra karriär eller kliva av. En 18-åring intervjuperson beskriver hur han uppfattar sina möjligheter:

Jag vill inte säga för mycket, men han jag sålde för åkte in i fängelse. Så jag har ju tillfälle. När han kommer ut, då kommer han ha glömt bort mig.

Tillgångsinriktade insatser och långa fängelsestraff anses också kunna resultera i att äldres status och kapacitet att hålla kvar yngre i förlängningen dräneras. Ett par intervjupersoner, vars äldre lagförts, konstaterar att ”de kommer inte vara någonting på torget när de kommer tillbaka”.

Möjligheterna att fordra fortsatt lojalitet från yngre kan således begränsas. På motsvarande sätt kan en längre placering eller anstaltsvistelse för en yngre också föra med sig att den unga blir inaktuell för nätverket, inte minst när andra förmågor flyttats upp i åldersskikten. En anstaltsvistelse kan dock också bidra till att stärka den ungas position, särskilt om den unga tagit straffet för sin äldre eller utökat sitt kontaktnät i samband med placeringen.

Barn och unga kan övervakas även när de är placerade

Under vissa förutsättningar kan dock ett avstånd i tid och rum innebära att inläsningsförhållandet åtminstone delvis kan upphöra. Det finns emellertid flera exempel på att det kan vara svårt att använda sig av dessa tillfällen. När det rör sig om kortare placeringar och frihetsberövanden säger flera att ”man väntar på ungen”, särskilt om de kan hålla kontakt via telefonen. I de granskade förundersökningarna finns ett par exempel på att placerade barn även hämtats från HVB- och ungdomshem för att begå brott. En intervjuperson uppger att hans nätverk visserligen haft koll på avfällingar, men inte alltid haft tid att straffa dem. Utfallet kan således även bero på slumpen.

Exit

Trots att det således finns vissa tillfällen och öppningar inom ramen för nätverkens normer, är det långt ifrån alla som har möjligt att lämna nätverken med hjälp av dem. Ett flertal intervjupersoner berättar att de som vill hoppa av från nätverk ofta behöver försvinna helt från sin stad och

lämna alla sina tidigare sociala kontakter bakom sig. Ett skäl är att fortsatt umgänge på platsen kan leda till att den unga dras in i nätverket på nytt. Ett annat är att unga som framhärdar i att avsluta relationen med äldre, mot deras vilja, kan straffas med våld, förvisning, förnedring och skulder. Många kan därför behöva fly med hjälp av skyddade personuppgifter och omlokalisering.

Trots brutaliteten i dessa villkor uttrycker några av de intervjupersoner som fortfarande är aktiva inom nätverk en viss förståelse för de regler som gäller: ”leker du med elden kan du bli bränd”. En 21-årig intervjuperson säger:

Alltså, har du gett dig in i den här gängmentaliteten, då är inte bara att gå och säga till grabbarna, att ”nej, men nu känner jag att jag vill sadla om här i livet”. Så funkar det inte.

I linje med dessa normer väljer vissa att planera nogsamt inför ett eget försvinnande, snarare än utmana nätverkens regleringar. Istället för att förlita sig på myndigheter och avhopporganisationer för att kunna gå under jorden väljer en del äldre och ”uppbyggda” personer att själva ombesörja ett försvinnande. Ett par intervjupersoner uppger att de sparat brottsvinster för att kunna dra sig tillbaka vid rätt tillfälle.

6. Slutsatser och bedömning

I detta kapitel redovisas Brås bedömning och slutsatser. Kapitlet inleds med en summering av rapportens viktigaste resultat och vad studiens bidrag består av. Därefter följer en bedömning av hur dessa resultat kan ha bäring på det fortsatta arbetet med att förebygga och motverka barns och ungas involvering i kriminella nätverk. Avslutningsvis presenteras Brås åtgärdsförslag.

Resultaten i korthet

Regeringen gav Brå i uppdrag att undersöka: 1) på vilka olika sätt som barn och unga involveras i kriminella nätverk, 2) vad som kännetecknar de flickor respektive pojkar som i olika åldrar lockas till och utnyttjas i kriminella miljöer, 3) hur relationen mellan yngre och äldre i kriminella nätverk ser ut, 4) vilka drivkrafter som finns bland äldre kriminella aktörer, 5) hur unga utnyttjas och lockas att delta aktivt samt 6) omfattningen och utvecklingen över tid (Justitiedepartementet 2022). I tabellen nedan sammanfattas vad studien visat i förhållande till dessa frågeställningar.

Tabell 5: Överblick över studiens resultat.

Frågor	Svar
1) På vilka olika sätt involveras barn och unga i kriminella nätverk?	Barn och unga (i åldern 15–20 år) rekryterar andra barn (främst pojkar i åldern 12–15 år). Redan nätverksinvolverade tonåringar gör sig tillgängliga för kontakt genom att vara synliga i området. När yngre närmar sig de äldre tonåringarna, uppvaktas de strategiskt. Även manipulation och tvång används. Inträdet går fort och innebär att barnet förlorar sitt självbestämmande.
2a) Vad kännetecknar de pojkar som involveras?	De är synliga utomhus i området, begår redan mindre allvarliga brott (till exempel stölder) tillsammans med jämnåriga och har syskon, släktingar och vänner som redan involverats.
2b) Vad kännetecknar de flickor som involveras?	Det är ovanligt att flickor ingår i själva nätverket. Flickor och kvinnor utnyttjas främst för specifika sysslor, som transporter och förvaring av narkotika och vapen.
3) Hur ser relationen mellan äldre och yngre ut inom nätverken?	De kriminella nätverken där barn involveras bygger på hierarkiska åldersskikt genom individuella äganderelationer mellan äldre och yngre. Enskilda "äldre" kan ha två till fem "egna yngre" som i sin tur också har sina "egna yngre". Relationerna bygger på insocialisering, tvingande lojalitet och maktutövning genom ömsom våld och ömsom värme. Nätverken förebygger utträden genom hot, våld och skuldsättning.

Frågor	Svar
4) Vilka drivkrafter har de äldre?	En förutsättning för att de något äldre tonåringarna som befinner sig längst ner i narkotikadistributionskedjan ska tjäna mer pengar på narkotikaförsäljning är att de rekryterar "egna yngre" som springpojkar. De "egna yngre" kan även användas för att utföra andra sysslor och brott. Barn utnyttjas för att de är billig arbetskraft, kan reducera risker för de äldre samt bidrar till nätverkets tillväxt och förankring i området.
5) Hur utnyttjas och lockas unga att delta aktivt?	Nästan alla yngre, som involveras i nätverk, engageras i narkotikahandeln. De yngsta transporterar, förvarar och säljer narkotika. Graden av bindning till "sin äldre" avgör vilka uppgifter de därutöver får utföra. Förvaring och transporter av vapen, grova våldsbrott, bedrägerier och stölder är vanligt.
6) Hur bedömer Brå omfattningen och utveckling över tid?	Antalet och andelen barn och unga som identifierats av polisen som involverade i lokala kriminella miljöer har ökat. Misstankar mot barn och unga som gäller vissa brott, som exempelvis förutsätter tillgång till narkotika och vapen, har ökat påtagligt under det senaste decenniet. Unga står också för en större andel av dessa brott totalt.

Studiens bidrag

Studien bidrar både med ny kunskap om *hur* och *varför* barn involveras i kriminella nätverk samt ligger i linje med tidigare forskning om vilka barn och unga som tenderar att inleda en högaktiv kriminell karriär. Brå bedömer att studiens bidrag till myndigheternas arbete och kunskapsutvecklingen i första hand gäller fyra områden: a) kriminogen exponering, b) exploatering och grooming, c) kriminella karriärer och d) utvecklingen.

Kriminogen exponering

I dag utgår kommunernas arbete kring unga lagöverträdare och barn i riskzon i första hand från individuella bedömningar av risk, behov och mottaglighet (Socialstyrelsen 2021). De baseras också på analyser av risk- och skyddsfaktorer på olika nivåer – individuellt (stabila eller föränderliga egenskaper), socialt (familj, skola och fritid) och i närområdet (tillgången till stöd från samhället) (Socialstyrelsen 2020). Vår rapport visar att vissa riskfaktorer (som utomhusvistelser utan tillsyn i områden där nätverket har sin bas) återkommer i intervjupersonernas berättelser och därför kan ha betydelse för vilka som i slutändan involveras i kriminella nätverk. Studien visar även, i linje med forskning som understryker miljöfaktorer och normers betydelse (Farrington och Welsh 2007, Wikström och Wikström 2019, Gerell, Hallin och Nilvall 2020), att utsattheten för kriminogen exponering i

närområdet kan ha ett betydande förklaringsvärde när det gäller just denna grupp: barn som involveras i nätverk.

En övergripande slutsats är att kriminella nätverks närvaro, inflytande och synlighet i vissa bostadsområden är en förutsättning för ett kontinuerligt inflöde av barn och unga i brottsliga verksamheter och tvingande sociala relationer. Det är emellertid uppenbart att även barn och unga som inte själva bor i utsatta bostadsområden påverkas av kriminogen exponering - i synnerhet de som har vänner och anhöriga (i första hand bröder) som ingår i nätverk. Mycket talar även för att den breda populariseringen av kulturuttryck från kriminella miljöer (främst gangsterrap) och nätverkens digitaliserade räckvidd (via sociala medier), har medfört att grupperingarnas normer och narrativ glorifierats och fått bredare spridning. Det kan innebära att fler barn än tidigare utsätts för kriminogen exponering.

Exploatering och grooming

Rapporten visar att inflödet av barn och unga primärt drivs fram inom ramen för expansiva narkotikadistributionskedjor där en kontinuerlig nyrekrytering är en del av affärsmodellen. Resultaten ligger i linje med brittiska studier som visat att exploateringen av utsatta grupper (däribland barn) ökat i takt med att narkotikadistributionen övertagits av förortsbaserade nätverk, förankrats territoriellt i utsatta områden och försäljningen digitaliserats (Andell och Pitts 2018, Harding 2020, Whittaker m.fl. 2019). Barn och unga är efterfrågade i en snabbväxande narkotikahandel, eftersom de är billigare än annan arbetskraft, mer benägna att ta risker, sällan upptäcks av rättsväsendet samt bidrar till att stärka nätverkens territoriella förankring (jfr Brå 2021c).

Det finns således anledning att vidga perspektivet – från ett fokus på vad som påverkar barns egna förutsättningar och vilja att bli delaktiga i nätverk till att även beakta marknadslogiker och de äldre aktörernas strategiska agerande. Till skillnad från studier som inriktats mot att identifiera specifika ”rekryterare” (Englefield och Ariel 2017) visar vår resultatredovisning att de flesta som involveras i nätverkens lägsta skikt ägnar sig åt rekrytering, eftersom ”egna yngre” är en förutsättning för att göra karriär och ta ett kliv uppåt i distributionskedjan. Givet att de något äldre ungdomarna (i åldern 15–20 år) har starka ekonomiska incitament att knyta till sig ”yngre” (ofta barn i åldern 12–15 år) är det inte förvånande att manipulation och tvång kommit att ses som legitimt inom kriminella nätverk.

De strategier som används för att involvera barn och unga i kriminella nätverk liknar i vissa avseenden grooming för sexuella ändamål och människohandel (Harding 2020). Grooming innebär att en person stegvis skapar förutsättningar för en kontakt med ett barn och bygger upp en social relation för att möjliggöra ett utnyttjande under en längre tid (Brå 2013). Den här studien visar att groomingen även karaktäriseras av att informationen om vad delaktigheten i praktiken innebär är ojämnt fördelad i samband med inträdet. Det innebär att de flesta barn saknar kunskap om att accepterandet av ett ”erbjudande” medför att de därefter kommer vara underställda en äldre och fråntas sitt självbestämmande under en lång tid.

Många barn är både offer och förövare i dessa processer. De är både ”yngre” (i förhållande till en ”äldre” som tidigare involverat dem) och involverar själva ”egna yngre” som de sedan styr över. För flertalet finns därför en sammansatt relation mellan den egna utsattheten för våld och egen våldsutövning. Studien visar att höga exploateringsnivåer bidrar till en omfattande utsatthet för individen, vilket även får allvarliga konsekvenser både på kort och lång sikt. Barn och unga utnyttjas och utsätts för förnedring och våld som sätter spår för livet. Det leder i sin tur till höjda konfliktnivåer och våldsspiraler genom att yngre senare hämnas eller gör revolt mot ”äldre”.

Kriminella karriärer inom nätverken

Våra resultat och slutsatser angående hur inträden i kriminella nätverk går till i praktiken skiljer sig delvis från vad som framkommit i tidigare forskning om svenska kriminella miljöer. I flera av dessa studier beskrivs en långsam insocialisering in i kriminella normer och grupperingar, snarare än aktiv rekrytering och hastig inläsning (Brå 2019a, Brå 2016a, Gerell, Hallin och Nilvall 2020, Rostami 2018). Att bilderna skiljer sig åt kan både hänga samman med att involveringsprocesserna faktiskt har förändrats i takt med att narkotikamarknader digitaliserats och förankrats i utsatta områden (Brå 2021c), och med att äldres strategiska ageranden inte uppmärksammats i tillräckligt stor utsträckning.

Denna studie visar också att det är viktigt att skilja mellan inträden i kriminella ungdomsgäng respektive kriminella nätverk. Även om involveringen i ett gäng med jämnåriga kompisar som börjar begå mindre allvarliga brott tillsammans kan vara glidande, visar den här rapporten att inträden i kriminella nätverk går fort och innebär ett tydligt skifte i den

kriminella karriären. Det förekommer dock att hela ungdomsgäng tillsammans inträder i ett kriminellt nätverk, vilket skapar hybrider mellan lojalitetsbaserade samarbeten mellan jämnåriga och strikt åldersbaserad styrning som utgår från narkotikadistributionskedjans generationer (jfr Harding 2020).

Rapporten har också gett en mer ingående bild av hur löst sammansatta nätverk är strukturerade och visar på vikten av att uppmärksamma de lägre skiktens betydelse för nätverken som helhet. Även om dessa nätverk utåt sett tycks ha en låg organisationsgrad ligger enskilda ägandeförhållanden mellan personer inom olika åldersskikt till grund för en hierarisk styrning. I likhet med annan forskning visar denna studie att ackumuleringen av vissa värden – som lojalitet, driftighet och våldskapacitet ofta är en förutsättning för att flyttas uppåt i nätverkens åldersskikt (Sandberg och Pedersen 2011, Brå 2019a, Gerell, Hallin och Nilvall 2020). Därutöver visar rapporten, liksom tidigare nämnts, att egen nyrekrytering och våldsutövning medför automatiska uppflyttningar samt spelar en viktig roll i konkurrensen mellan jämnåriga i extensiva narkotikadistributionskedjor (jfr. Harding 2020). Yngres revolter mot äldre tycks dessutom ha blivit vanligare som en alternativ karriärsväg. Rapporten visar också att vissa händelser kan skapa viktiga tidsfönster⁵¹ och har betydelse för huruvida unga avancerar eller ges möjlighet att lämna nätverket. Det handlar framförallt om när äldre lämnar landet, avlider eller inkapaciteras.

Utvecklingen

Avslutningsvis lämnar studien också ett bidrag till kunskapen om nätverksinvolverade barn och ungas delaktighet i grova brott. Till skillnad från studier som beskriver ungas väg mot allt grövre brott som en stegvis utveckling efter inträdet i nätverket (Carlie 2002, Ooms 2013, Gerell, Hallin och Nilvall 2020) pekar vår redovisning mot att många barn och unga idag tenderar att involveras i grova brott direkt. Våra sammanställningar av kriminalstatistik (2012–2022) och Åklagarmyndighetens statistik om LUL-misstankar (2015–2022) för tretton brottskoder visar också att misstankar om vapenbrott, narkotikaöverlåtelse, utpressning och bedrägerier ökat påtagligt under senare år för barn som inte är straffmyndiga och barn under

⁵¹ Med tidsfönster avses tillfällen då yttre omständigheter förändrar förutsättningarna för den sociala relationen mellan äldre och yngre.

18 år. Mest anmärkningsvärt är att unga under 21 år stod för hälften av samtliga mordmisstankar 2022 (se bilaga 3).

Resultaten visar att det finns anledning att undersöka ett snävare urval av brottstyper som kan knytas till kriminella möjlighetsstrukturer (i första hand brott som förutsätter tillgång på vapen och narkotika) för att specifikt kunna följa brottsutvecklingen för nätverksinvolverade barn och unga. Bredare kartläggningar av ungdomsbrottsligheten i stort pekar mot att ungdomsbrottsligheten generellt har minskat (Estrada 2017, Estrada 2022), att gruppen med flest lagföringar för våldsbrott inte har blivit större samt att de inte lagförts för grova brott mer frekvent än tidigare (Sivertsson, Nilsson och Estrada 2022).⁵² Bedömningar av utvecklingen som utgår från data om alla ungdomar och analyser av breda brottstyper som misshandel, stöld och skadegörelse behöver således kompletteras med specialstudier. I annat fall finns risken att brottsutvecklingen för nätverksinvolverade barn och unga undervärderas. Denna grupp kan dessutom vara mindre synlig i lagföringstatistiken än i misstankeregistret. Nätverksbrottslighet präglas av vissa strategiska överväganden och brotten är ofta svårutredda, vilket sammantaget medför att brotten mer sällan resulterar i lagföring.

Brås bedömning

I uppdraget till Brå ingick även att ”lyfta fram lovande internationella och nationella erfarenheter för att motverka att barn och unga involveras i kriminella nätverk” samt att ”lämna förslag på andra åtgärder som kan vidtas för att förebygga att barn och unga rekryteras till och på andra sätt involveras i och utnyttjas av kriminella nätverk” (Justitiedepartementet 2022). De förslag och lovande internationella erfarenheter som lyfts fram i det här avsnittet har avgränsats till bedömningar av hur befintliga arbetssätt inom rättsväsendet (och i gränslandet mellan kriminalpolitik och socialtjänstpolitik) kan utvecklas. Skälen till denna insnävning är flera.

Rapporten har visat att barns och ungas delaktighet i kriminella nätverk både utgör en avgörande utmaning för rättsväsendets arbete mot organiserad brottslighet och att barns utsatthet inom de kriminella nätverken är ett

⁵² I en studie av våldsbrottslighetens utveckling konstaterades att unga män mellan 15 och 20 år lagförs för våldsbrottslighet i allt mindre utsträckning, men också att den grupp med flest lagföringar i varje åldersgrupp är förhållandevis konstant. Gruppen har alltså inte heller ökat eller blivit grövre, däremot har kontrasten ökat mellan de mest belastade unga och resten av årskullen (Sivertsson 2022). Studien omfattar dock inte kohorter som lagförts för brott i ung ålder efter 2017.

betydande samhällsproblem. Det innebär att frågan berör många olika aktörer och ansvarsområden på nationell, regional och lokal nivå. Brå bedömer att problemens karaktär och utvecklingen över tid i Sverige pekar mot att en bredare översyn över myndigheternas arbete mot unga lagöverträdare, organiserad brottslighet och situationen i utsatta områden är påkallad. I linje med dessa utgångspunkter pågår sedan en tid tillbaka ett flertal utredningar och regeringsuppdrag där förändrade bestämmelser (se till exempel dir. 2023:112) övervägs och möjligheterna att utveckla nya arbetssätt undersöks. Några av utredningarna och uppdragen har även redovisats till regeringen nyligen.

Utredningen om ungdomskriminalitetsnämnder har exempelvis fått i uppdrag av regeringen att analysera möjligheterna att införa en ordning med ungdomskriminalitetsnämnder i Sverige (Dir. 2023:26, Socialdepartementet 2023).⁵³ Polismyndigheten, Socialstyrelsen och Statens institutionsstyrelse har under hösten 2023 slutredovisat ett regeringsuppdrag och föreslagit en ny samverkansstruktur för aktörer på lokal, regional och nationell nivå för målgruppen (Polisen 2023c). Polismyndigheten, Kriminalvården, Statens institutionsstyrelse och Socialstyrelsen har ett gemensamt uppdrag om att förstärka och utveckla stödet till avhoppare (Polisen 2023a). Därutöver har Statens beredning för medicinsk och social utvärdering (SBU) fått i uppdrag av regeringen att identifiera verksamma modeller och metoder, utifrån en granskning av det vetenskapliga stödet, för att förebygga och minska gängrelaterad brottslighet bland barn och unga.⁵⁴ SBU:s rapport ska publiceras den 1 december 2023.

Brå bedömer att den här rapporten är ett ytterligare bidrag till den pågående utvecklingen av det kunskapsbaserade brottsförebyggande arbetet. Rapportens resultat och analyser kan – tillsammans med andra aktuella studier, sammanställningar och utredningar – ligga till grund för det fortsatta myndighetsgemensamma arbetet på området. Det är emellertid viktigt att förändrad styrning och nya metoder på socialpolitikens, arbetsmarknadspolitikens, utbildningspolitikens och bostadspolitikens område utvecklas av berörda myndigheter och kommuner på ett sätt som ligger i linje med deras uppdrag och kunskapsutveckling.

⁵³ Uppdraget ska redovisas den 27 mars 2024.

⁵⁴ SBU genomför även en kartläggning av metoder och insatser som rekommenderas i de nordiska länderna om ungdomskriminalitet.

Brås kompetensområde rör i första hand rättsväsendet och skärningspunkten mellan kriminalpolitik och socialtjänstpolitik. Med anledning av detta, samt de pågående uppdragen, riktas Brås fokus i förslagsdelarna mot frågor om hur befintliga bestämmelser, samverkansformer och insatser kan vidareutvecklas i ljuset av resultaten från den här studien. De förslag och överväganden som presenteras gäller två avgörande utmaningar:

- **Kriminella nätverks kapacitet.** Brå bedömer att nätverkens förmåga att begå brott och påverka lokalsamhället kan reduceras om det blir svårare att exploatera barn.
- **Barns utsatthet.** Brå understryker att det är samhällets ansvar att skydda barn genom att förebygga och motverka att de exploateras av kriminella nätverk.

Det som förenar de åtgärdsförslag som lyfts fram under dessa två rubriker är att de återkommande framhållits som centrala i de samråd som Brå haft med andra myndigheter samt att de anses angelägna med stöd av studiens resultat.

Minska de kriminella nätverks kapacitet

Studien har visat att barn och unga efterfrågas av nätverken för att reducera riskerna och öka förtjänsterna för de äldre. Ett sätt att minska nätverkens kapacitet är därför att göra det mindre attraktivt att exploatera barn inom brottsliga verksamheter. Befogenheter, lagstiftning och insatser kan därför behöva ses över för att vara träffsäkra i relation till nätverkens utnyttjande av barn. I avsnitten nedan presenteras några förslag som Brå anser är angelägna.

Att barn både är offer och förövare inom ramen för kriminella nätverk bidrar till en komplexitet avseende i vilken roll – och hur – myndigheterna ingriper mot dem. Sveriges ratificering av Barnkonvention medför dock ett åtagande om att säkerställa att barn skyddas mot alla former av våld (General Comments No. 8, 2006), oavsett om det är ett annat barn eller en vuxen som är förövare, eller om offret själv utsätter andra barn för tvång, hot eller våld.

Ge rättsväsendet bättre förutsättningar att utreda brott där barn exploateras
Rapporten har visat att efterfrågan på barn som arbetskraft främst uppstår inom narkotikahandeln. I Barnkonventionens artikel 33 anges att staten ska ”förhindra att barn utnyttjas i den olagliga framställningen av och handeln med [narkotika]”. Barns och ungas skyddsbehov och betydelse för nätverkens kapacitet medför således att det finns starka skäl att överväga mer

ingripande åtgärder mot barn i samband med brottsutredningar, om dessa bedöms vara effektiva och proportionerliga.

En förutsättning för att utreda och styrka grova narkotikabrott är inte sällan hemliga tvångsmedel (som hemlig avlyssning eller kameraövervakning). Användningen av dessa åtgärder är inte tillåtna i förhållande till barn under 15 år, vilket medför att det finns fördelar för äldre att använda barn för just narkotikahandling. Användningen av andra tvångsmedel (till exempel husrannsakan och upplåsning av mobiler) är också begränsade när det gäller barn. Om ett barn under 15 års ålder är misstänkt för brott får beslut om tvångsmedel endast fattas om det finns särskilda skäl. Det bör föreligga misstanke om allvarigare brottslighet eller brottslighet av större omfattning (Åklagarmyndigheten 2022b). Det är därför ovanligt att polisen använder husrannsakan mot barn under 15 år. En granskning av 1 153 stycken LUL-utredningar visade att tvångsmedel (i form av husrannsakan, hämtning och kroppsvisitation) endast förekom i mellan två och tre procent av ärendena (Brå 2007). Med anledning av att rapporten visat att barn och unga ofta används för att transportera och förvara narkotika och vapen, kan det finnas skäl att överväga utökade befogenheter även på detta område.

Regeringen har tillsatt en utredning (Dir. 2023:102) som ska föreslå hur rättsväsendets myndigheter kan ges bättre förutsättningar att förhindra, utreda och lagföra brott som begås av barn och unga personer med hjälp av hemliga tvångsmedel och tvångsmedel. Brå välkomnar regeringens initiativ och anser att utökade befogenheter bör övervägas dels för att motverka efterfrågan på barn som arbetskraft, och dels för att kunna lagföra straffmyndiga personer som utnyttjar barn för att begå grova brott.

Reducera risker i samband med placeringar och anstaltsvistelser

En väsentlig del av kapaciteten inom kriminella nätverk utgörs av enskilda personers kontaktnät och tillgång på ”egna yngre”. Denna studie visar att det inte är ovanligt att barns och ungas kontaktnät byggs ut, och att exploateringen inom brottslig verksamhet fortsätter, i samband med att barn och unga inkapaciteras eller placeras. Villkoren för unga som avtjänar straff (eller är LVU-placerade av skyddsskäl till följd av egen brottslighet) är således centrala när det gäller att minska de kriminella nätverkens förmåga att begå brott och enskilda äldres möjligheter att styra yngre.

En förutsättning för att äldre ska kunna upprätthålla tvingande sociala relationer med barn och unga är tillgången på kommunikationsteknik.

Barnkonventionens artikel 12 värnar om barns integritet, rätt att kommunicera med omvärlden och uttrycka sina åsikter. I linje med dessa utgångspunkter har många barn rätt att använda mobiler och datorer relativt obehindrat vid placeringar (15 a § LVU). Tillfälliga inskränkningar av dessa rättigheter förekommer dock om vården av den unge anses äventyras. Brå bedömer att begränsningar också kan vara befogade av hänsyn till barnets bästa (Barnkonventionen artikel 3), när det handlar om att förhindra fortsatt delaktighet i kriminella nätverk i samband med placering på SiS och på HVB-hem.

Statens institutionsstyrelses befogenheter när det gäller ungas användning av mobiler har nyligen setts över av en utredning (Socialdepartementet 2023). Översynen motiverades bland annat av behovet av att förhindra att barn och unga upprätthåller destruktiva kontakter. Utredningen föreslår ett förbud mot egen teknisk utrustning (mobil, internet, e-post) där förhöjd säkerhetsklassificering gäller. Brå bedömer att utredningens förslag om inskränkt tillgång till kommunikationsteknologi skulle kunna bidra till att minska barn och ungas utsatthet, förutsatt att besluten baseras på fullgod information om den ungas situation och roll i det kriminella nätverket. I dagsläget saknar SiS dock möjligheten att samla och behandla uppgifter om brottsliga aktiviteter och de ungas kontakter utanför själva journalsystemet, annat än i mycket tydligt avgränsade syften (Polisen m.fl. 2023c).

Risken för att placeringar och anstaltsvistelser medför en fördjupad involvering, genom nya kontakter, bör också beaktas i samband med att nya förslag om hur straff ska avtjänas bereds. I ett betänkande från utredningen om ungdomsfängelser föreslås att Kriminalvården tar över ansvaret från Statens Institutionsstyrelse för barn och unga mellan 15 och 17 år som lagförts för allvarliga brott, som mord, grova rån och våldtäkter (SOU 2023:44).⁵⁵ Under anstaltsvistelsen ska barn (enligt förslaget) hållas avskilda från vuxna intagna och de ska kunna nekas elektronisk kommunikation samt avlyssnas. Syftet är bland annat att förhindra återfall i brott och rymningar under anstaltsvistelsen.

Brå delar uppfattningen att det är av största vikt att barn inte utsätts för kontakter med äldre som kan utnyttja dem samt att förebygga att barn avviker från anstalter och ungdomshem. Vår studie visar dock att tvingande relationer även förekommer mellan personer i gruppen 15 till 17 år. För att

⁵⁵ Bestämmelserna föreslås träda i kraft 1 januari 2028.

uppnå syftet är det därför viktigt att beakta att barn styr andra barn och att isolera unga från vuxna kanske inte är tillräckligt. För att styra barns placeringstid eller anstaltsvistelser på ett sätt som inte fördjupar kriminella relationer, ökar utsattheten och bygger ut nätverken är det viktigt att både inför och under en placering noggrant undersöka barnens relationer till andra placerade barn, deras inlåsnings till varandra och utsatthet. Så att placeringstiden i stället inriktas mot skola, behandling och avhopp.⁵⁶ Vid behov kan det vara nödvändigt att omgruppera barn.

Anpassningar av GVI

”Äldres” rykte och kapacitet att utöva våld är en viktig förutsättning för nyrekryteringen, inte minst när det gäller barn och unga som tvingas in i nätverken genom godtycklig skuldsättning. Polisiära och myndighetsgemensamma interventioner mot individer som är delaktiga i våldsamma konflikter mellan och inom nätverk kan därför vara ett sätt att försvaga de kriminella nätverkens kapacitet att involvera barn.

I det lokala och regionala arbetet med att reducera våldsutövningen i kriminella miljöer används sedan en tid tillbaka strategin Gruppvåldsintervention (GVI) på flera platser i landet. Interventionen består av riktade insatser mot de mest våldsdrivande individerna i ett specifikt område och deras kriminella grupperingar. Modellen bygger på samverkan mellan polis och kommun där individerna både ska erbjudas stöd för att lämna kriminalitet och mötas av kännbara åtgärder om deras våldsutövning inte upphör.⁵⁷

Vår studie visar att barn och unga inte enbart är en ”svans” till de kriminella nätverken, utan spelar en väsentlig roll för nätverkens förmåga att utföra brott. Brå bedömer att om barn framöver inkluderas i GVI bör de samverkande aktörerna undersöka vilka av myndigheternas verktyg som är tillämpliga och relevanta för minderåriga.

⁵⁶ En insats som rekommenderas (för barn med normbrytande beteende och kriminalitet med behov av placering och kontrollerat umgänge) i Socialstyrelsens kunskapsstöd och metodguide (2021) är Oregonmodellen (Treatment Foster Care Oregon), tidigare benämnt som MTFC (multidimensional treatment foster care).

⁵⁷ De samverkande aktörerna är i första hand polis, kommun, kriminalvård och lokalsamhälle. I internationell litteratur kallas strategin för fokuserad avskräckning. Utvärderingar i USA visar att interventionerna kan ha effekt på grovt våld mellan kriminella grupperingar (Braga 2020). Utgångspunkten är att normer och attityder inom och mellan grupperna påverkar våldsnivån och därför riktas myndigheternas fokus mot grupperingarna som helhet (www.bra.se).

Se över träffytan för straffbestämmelsen om involverandet av barn

Den 1 juli 2023 infördes en ny straffbestämmelse som gör det straffbart att involvera barn (under 18 år) i brott eller brottslig verksamhet (proposition 2022/23:53, bet. 2022/23:JuU8). Utvidgningen av det kriminaliserade området syftar främst till att träffa tongivande äldre aktörer. Den här studiens resultat indikerar dock att träffytan kan bli annorlunda än förväntat, eftersom många av de äldre tongivande personerna ofta inte har direktkontakt med de yngsta.

I lagens förarbeten anges att undantag ska göras ”med hänsyn till den ringa skillnaden i ålder eller utveckling mellan den som har begått gärningen och den andra personen” (prop. 2022/2023:53, bet. 2022/23:JuU8).

Ålderskillnader mellan personer som fyllt 18 år vid olika tidpunkter på året lyfts fram som exempel. Med anledning av att denna rapport visar att både den som involverar och den som involveras ofta är under 18 år och att ålderskillnaden kan vara liten, kan det finnas skäl att se över huruvida tillämpningen av bestämmelsen omfattar de former av involvering som motiverade lagens tillkomst.

Minska barns utsatthet

Rapporten visar att utsattheten för barn och unga inom kriminella nätverk är omfattande. Den sträcker sig över alla delar av involveringsprocessen – från inträdet, delaktigheten i brott, vardagslivet inom nätverket, till utträdesprocessen och perioden efter separationen från nätverket. Det handlar i första hand om utsatthet för manipulation, exploatering och förlusten av självbestämmande, men också om tvång, hot, kränkningar och våld. Även anhöriga riskerar att utsättas alternativt själva involveras i grova brott. Barns och ungas dubbla roller – både som offer och förövare – bidrar dessutom till att unga både kan ha svårt att söka och ta emot hjälp från myndigheter och anhöriga. Brå bedömer att komplexiteten i barns och ungas utsatthet pekar mot att myndigheternas befintliga arbete kontinuerligt behöver: a) utvärderas, b) målgruppsanpassas, c) bygga på informationsdelning mellan relevanta myndigheter och kommuner, samt d) inriktas mot specifika tidsfönster.

Det är viktigt att insatser som visat sig vara verksamma för just nätverkinvolverade barn och unga tillgängliggörs vid tillfällen då bindningen mellan yngre och äldre inom nätverk kan hejdas eller försvagas. Nedan

lämnas några förslag om hur sådana anpassningar av befintliga verksamheter skulle kunna utvecklas.

Se över om anpassade insatser är tillgängliga för målgruppen

I dag finns särskilda samverkansstrukturer på lokal nivå för att förebygga och motverka att barn och unga begår brott. Företrädare för socialtjänsten, polisen och andra aktörer (som skolan och fritidsverksamheter) deltar i samverkansgrupper som formeras kring enskilda barn. De vanligaste samverkansformerna är sociala insatsgrupper (SIG) och skola-socialtjänst-polis-fritid (SSPF). De riktas till två målgrupper: barn som bedöms befinna sig i riskzon, eller i ett tidigt skede av en kriminell karriär (SSPF) respektive barn och unga vars risk att begå brott bedöms vara hög, alternativt som har ett behov av att lämna en kriminell livsstil (SIG).

Målgruppen för SSPF är i första hand barn upp till 18 år, medan SIG även inkluderar unga över 18 år. Utöver SIG och SSPF arbetar flera kommuner med samverkansmodellen ”Backa barnet” som baseras på den så kallade Skottlandsmodellen ”Getting it right for every child” (GIRFEC 2022, Polisen 2023d). Modellen är inriktad på tidig upptäckt och att underlätta samverkan mellan aktörer på lokal och regional nivå (skola, vård, socialtjänst och polis). Ett par kommuner arbetar också med att implementera den tyska samverkansmodellen ”Rätt kurva” (Kurve Kriegen) med fokus på att uppmärksamma barn i riskzon tidigt. Modellen formeras kring en samverkan mellan polis och socialtjänst, bland annat med fokus på barn som har närstående som ingår i kriminella nätverk.

Inom ramen för dessa olika samverkansformer ska det enskilda barnet och vårdnadshavarna kunna erbjudas kunskapsbaserade insatser, som anpassas utifrån deras förutsättningar. Valet av insats ska utgå från det enskilda barnets behov av stöd och skydd samt Socialstyrelsens kunskapsstöd och rekommendationer (Socialstyrelsen 2021).⁵⁸ Rekommendationerna utgår från forskning om vilka insatser som är verksamma för barn med hög risk för normbrytande beteende och återfall i brott. Insatserna ska anpassas utifrån barnets risk, behov och mottaglighet (RBM).

⁵⁸ Flertalet av de insatser som idag rekommenderas i Socialstyrelsens kunskapsstöd är inriktade mot att stärka föräldraförmågan (till exempel genom föräldraskapsstödsprogram, strukturerad familjebehandling i ursprungsfamiljen eller behandlingsfamiljen) och tillhandahålla beteende- och färdighetsträningprogram för barn (Socialstyrelsen 2021).

Brå bedömer att det finns anledning att se över tillgängligheten för några av de insatser som idag rekommenderas för målgruppen – nätverksinvolverade barn och unga. Det kan till exempel handla om metoderna FFT (funktionell familjeterapi för unga i åldern 11-18 år, med utåtagerande beteende och kriminalitet) och MST (multisystematisk terapi för barn i åldern 12-17 år, som begår brott). Dessa insatser kan anpassas för gänginvolverade barn och unga, bland annat genom tillämpningen FFT-G⁵⁹. I och med att de anpassade insatserna ännu inte har använts brett i Sverige kan det finnas skäl att undersöka om metoderna uppvisar god effekt under svenska förhållanden och om de i högre utsträckning kan tillgängliggöras för målgruppen. Det är viktigt att barn som är skuldsatta, har en hotbild och har förlorat sitt självbestämmande till en överordnad äldre kan ta del av insatser som är anpassade utifrån villkoren i en nätverkskontext.

En annan förutsättning för att de samverkande aktörerna (inom SIG, SSPF och insatser som Backa barnet) ska kunna välja rätt insatser är att relevanta underlag är tillgängliga. En viktig källa till information kan vara tidigare orosanmälningar och socialtjänstens utredningar som kan delas, med stöd av de sekretessbrytande regler som finns (Brå 2021a). Brå anser, i enlighet med Socialstyrelsens tidigare förslag, att ett system med digitalt sökbara orosanmälningar med en gallringsfrist på tre år bör ge bättre förutsättningar att anpassa insatserna utifrån en helhetsbild (Socialstyrelsen 2019).

Anpassa stödet utifrån vårdnadshavarnas förutsättningar

Brå vill också understryka att det finns ett behov av att beakta den kriminella kontexten när insatserna anpassas utifrån vårdnadshavares förutsättningar. Vissa söker själva aktivt hjälp hos myndigheterna och vill vara delaktiga, medan andra inte samtycker till medverkan eller själva ingår i kriminella nätverk. Ytterligare andra kan själva vara utsatta för hot av det aktuella nätverket. Olika förutsättningar kan ställa krav på olika förberedelser.

Det är viktigt att ge vårdnadshavare goda förutsättningar att medverka i insatser. I vissa fall kan tolktjänster vara nödvändiga för att vårdnadshavarna ska kunna förmedla sin bild, utan att behöva förlita sig på barnets eller ett syskons översättning. I situationer när vårdnadshavare motsätter sig insatser är det viktigt att myndighetspersoner ges rätt förutsättningar att erbjuda stödinsatser (IVO 2014). Ett förtroendeskapande

⁵⁹ Tillägget G står för gangs.

arbete kan vara en förutsättning för att kunna fatta mer ingripande beslut (jfr Brå 2019b).

Tidigare forskning visar att det finns särskilda utmaningar när även anhöriga är involverade i kriminella nätverk. Tjänstemäns rädsla inför att fatta obekväma beslut (om LVU, orosanmälan) kan, tillsammans med anhörigas ovilja att ta emot hjälp, inverka negativt på barns möjligheter att få stöd från myndigheterna (van Dijk, Kleemans och Eichelsheim 2018). Riskanalyser och handlingsberedskap kan därför vara en förutsättning för att ingripande beslut ska kunna fattas, trots att en hotbild kan uppstå för den enskilda tjänstemannen (Brå 2017).

Utveckla uppsökande avhopparsatser

Rapporten har visat att perioder då äldre är frånvarande kan föranleda generationsskiften och konflikter, men också möjliggöra utträden. När äldre häktas, avlider, lagförs eller flyttar till ett annat land kan möjligheten att kontrollera de yngre försvagas. I och med att de äldre både kan vara 20-åringar och 16-åringar, är det inte enbart rättsväsendets insatser som kan medföra att sådana tidsfönster uppstår. Även socialnämndens beslut om placeringar (enligt LVU, SoL) och domar som föranleder sluten ungdomsvård kan försvaga kontrollen av de yngsta.

Det kan därför finnas anledning att, i högre utsträckning än i dag, utveckla en beredskap för dessa tillfällen. Ett kontinuerligt informationsutbyte mellan polis och socialtjänst kan vara en förutsättning för att skapa och identifiera tidsfönster, till exempel i samband med att ett tillslag ska göras mot äldre ledande personer.⁶⁰ Brå bedömer att uppsökande, motiverande och ingripande insatser riktade mot de ledande personernas kvarvarande ”egna yngre” skulle kunna vara en naturlig del av en polisiär insatsplan och samverkan med socialtjänsten. Om ansvarsfrågor och villkoren för informationdelning är utredda på förhand, kontaktvägar har etablerats och kommunicerats till rätt tjänstemän, skapas förutsättningar för snabba ageranden. Ett sådant arbetssätt har utvecklats inom Violence reduction unit i Glasgow (Graham 2016, Violence reduction unit 2020, GIRFEC 2022). Det ligger också i linje med förslaget till ny samverkansstruktur som presenterats i slutredovisningen av regeringsuppdraget *Bob – barn och unga i organiserad*

⁶⁰ Socialstyrelsen har tillsammans med Polismyndigheten tagit fram ett stöd som riktar sig till socialtjänsten och polisen med fokus på socialtjänstens möjligheter att dela information enligt 10 kap. 18 a § OSL till polisen. Socialstyrelsen har även tillsammans med Polismyndigheten och Skolverket ett pågående uppdrag som handlar om att ta fram stöd kring informationsdelning mellan socialtjänsten, polisen och skolan.

brottslighet (Polisen 2023c). Upprättandet av lokala Bob-råd ska bland annat säkerställa att former för informationsdelning, kontaktvägar och operativ samverkan finns på plats och därigenom möjliggöra handlingsberedskap vid rätt tillfällen.

En av de insatser som, i högre grad än idag, bör erbjudas i samband är avhopparverksamheter för barn och unga. Polisen, Kriminalvården, Statens institutionsstyrelse och Socialstyrelsen har i uppdrag av regeringen att tillsammans förstärka och utveckla arbetet med stöd till avhoppare⁶¹ i hela landet (Justitiedepartementet 2021, Polisen 2023a). Statens institutionsstyrelse ska ta fram och implementera ett myndighetsövergripande metodstöd som ska identifiera fler potentiella avhoppare (inom SiS), arbeta tillitsskapande och motivera till avhopp samt samverka med socialtjänsten. Socialtjänsten ska tillhandahålla insatser för att underlätta avhopp efter placeringens avslut.

Brå vill understryka att det är viktigt att avhopparverksamheterna drivs professionellt och är trygga för barn och unga. I myndigheternas delredovisning framkommer att det är angeläget att införa kontrollmöjligheter och särskilda krav för att säkerställa att de externa aktörer som anlitas av kommuner för att bedriva avhopparverksamhet är seriösa och professionella (Polisen 2023a). I de fall ett hemmaboende barn har en stark hotbild riktad mot sig kan det bli fråga om att skydda hela familjer genom flytt till annan ort. Sådana rigorösa skyddsinsatser kan ställa krav på resurser och medföra ett organisatoriskt tryck inom och mellan kommuner.

Förebygg grooming inom lokal brottsförebyggande samverkan

Nyrekrytering till kriminella nätverk kan också förebyggas inom ramen för det kontinuerliga lokala brottsförebyggande arbetet (Brå 2020c). Det är viktigt att skol- och fritidsverksamheter inte enbart inkluderas i samverkansstrukturer kring enskilda barn och unga (SIG, SSPF), utan att de också involveras i det breda lagstadgade lokala brottsförebyggande arbetet som drivs av kommunerna.

Ett regelbundet informationutbyte mellan socialtjänst, skola, fritidsverksamheter och polis inom ramen för lägesbildsarbetet kan vara en

⁶¹ En avhoppare är en individ som har valt att lämna organiserad brottslighet och som bedöms vara i behov av samhällets stöd och skydd för att kunna lämna ett kriminellt nätverk.

förutsättning för att personal som arbetar med barn ska kunna uppmärksamma och förebygga groomingförsök. Till exempel kan iakttagelser från fältare, områdespoliser och skolpersonal tillsammans ligga till grund för en åtgärdsplan med fokus på *var* (på vilka platser) och *när* (till exempel under skollov) risken är som störst för att äldre ska ta kontakt med barn samt hur dessa kontakter ska kunna förebyggas.

Brå vill även framhålla att polisen har en särskild roll när det gäller att arbeta aktivt i utsatta områden genom att vara synliga, störa öppen narkotikahandel och att arbeta uppsökande mot barn och unga. Därutöver kan också lokal samverkan mot svartuthyrning ha betydelse för arbetet med att förebygga involvering av barn och unga i kriminella nätverk. Denna rapport har visat att lägenheter både fungerar som brottsverktyg (till exempel för packning av narkotika och callcenters för bedrägerier) och är platser där ungas relationer med äldre fördjupas (jfr Brå 2022c). Även andra tillgångsinriktade insatser kan göra det svårare för äldre nätverkskriminella att visa upp en extravagant livsstil som i förlängningen möjliggör kontakter med barn och unga.

Referenser

Alstam, K. och Forkby, T. (2022). "Possible selves. Gang passages, projective imaginations, and self-transformations". *Nordic Social Work Research*. Routledge.

Andell, P. och Pitts, J. (2018). "The End of the Line: The Impact of County Lines Drug Distribution Networks on Youth Crime on a Target Destination". *Youth & Policy*.

Backa barnet (2023). Hämtad 2023-06-30. www.backabarnet.se/

Behan, T. (1996). *The Camorra. Political criminality in Italy*. London: Routledge.

Braga, A. och Kennedy, D. (2020). *A framework for addressing violence and serious crime. Focused deterrence, legitimacy, and prevention*. Cambridge: Cambridge University Press.

Brottsförebyggande rådet, Brå (2007b). *Barn som begår brott. Polisens hantering av misstänkta personer under 15 år*. Rapport 2007:16. Stockholm: Brottsförebyggande rådet.

Brottsförebyggande rådet, Brå (2013). *Bestämmelsen om kontakt med barn i sexuellt syfte. En uppföljning av tillämpningen av lagen från polisanmälningar till domar*. Rapport 2013:14. Stockholm: Brottsförebyggande rådet.

Brottsförebyggande rådet, Brå (2016a). *Kriminella nätverk och grupperingar*. Rapport 2016:12. Stockholm: Brottsförebyggande rådet.

Brottsförebyggande rådet, Brå (2016b). *Insatser mot brott och otrygghet i socialt utsatta områden. En kunskapsöversikt*. Rapport 2016:20. Stockholm: Brottsförebyggande rådet.

Brottsförebyggande rådet, Brå (2017a). *Att förebygga och hantera påverkansförsök. En handbok*. Stockholm: Brottsförebyggande rådet.

Brottsförebyggande rådet, Brå (2017b). *Brottsutvecklingen i Sverige fram till år 2015*. Rapport 2017:5. Stockholm: Brottsförebyggande rådet.

Brottsförebyggande rådet, Brå (2019a). *Skjutningar i kriminella miljöer. En intervjustudie*. Rapport 2019:3. Stockholm: Brottsförebyggande rådet.

Brottsförebyggande rådet, Brå (2019b). *Tystnadskulturer. En studie om tystnad mot rättsväsendet*. Rapport 2019:10. Stockholm: Brottsförebyggande rådet.

Brottsförebyggande rådet, Brå (2020a). *Dödligt våld i den kriminella miljön. 2005–2017*. Rapport 2020:4. Stockholm: Brottsförebyggande rådet.

Brottsförebyggande rådet, Brå (2020b). *Skolundersökningen om brott 2019*. Rapport 2020:11. Stockholm: Brottsförebyggande rådet.

Brottsförebyggande rådet, Brå m.fl. (2020c). *Samverkan i lokalt brottsförebyggande arbete*. Stockholm: Brottsförebyggande rådet.

Brottsförebyggande rådet, Brå (2021a). *Informationsdelning mellan socialtjänst och polis – i brottsförebyggande arbete med barn och unga*. Rapport 2021:2. Stockholm: Brottsförebyggande rådet.

Brottsförebyggande rådet, Brå (2021b). *Strategiska brott bland ungdomar på 2010-talet – och faktorer av betydelse för att lämna ett kriminellt liv*. Rapport 2021:5. Stockholm: Brottsförebyggande rådet.

Brottsförebyggande rådet, Brå (2021c). *Narkotikamarknader. En studie av smuggling, gatuförsäljning, internethandel och köpare*. Rapport 2021:10. Stockholm: Brottsförebyggande rådet.

Brottsförebyggande rådet, Brå (2021d). *Ungdomsrån. En kartläggning av nuläge och utveckling*. Rapport 2021:19. Stockholm: Brottsförebyggande rådet.

Brottsförebyggande rådet, Brå m.fl. (2022a). *SSPF. Samverkansformen skola, socialtjänst, polis och fritid*. Stockholm: Brottsförebyggande rådet.

Brottsförebyggande rådet, Brå m.fl. (2022b). *SIG. Samverkan i sociala insatsgrupper*. Stockholm: Brottsförebyggande rådet.

Brottsförebyggande rådet, Brå. (2022c). *Agera mot brott och otrygghet med kopplingar till parallella samhällsstrukturer. Metodstöd till lokala aktörer*. Stockholm: Brottsförebyggande rådet.

Brottsförebyggande rådet, Brå (2023a). *Bedrägerier mot privatpersoner. De förebyggande åtgärdernas träffsäkerhet*. Rapport 2023:11. Stockholm: Brottsförebyggande rådet.

Brännvall, M. (2016). *Frigörelse med förhinder. Om polisanmälan när kvinnor tar sig ur mäns våld i nära relationer*. Malmö: Fakulteten för hälsa och samhälle, Malmö högskola.

Carlie, M.K. (2002). *Into the Abyss: A Personal Journey into the World of Street Gangs*. An Internet Publication, 2002.

Curry, G.D. och Decker, S.H. (1998). *Confronting Gangs. Crime and Community*. Los Angeles: Roxbury Publishing Company.

Dagens nyheter, DN. (2023). *Minderåriga misstänks ha anlitats för morduppdrag under våldsvågen*. Artikeln daterad 2023-05-11.

Ecpat (2023). *Då tog "hon" en screen och allt började. En rapport om sexuell utpressning av barn i ekonomiskt syfte med särskilt fokus på pojkars utsatthet*. Rapport 2023, EcpatSverige.

Englefield, A. och Ariel, B. (2017). "Searching for influencing actors in co-offending networks: The recruiter". *International Journal of Social Science Studies*. Volym 5, Nummer 24.

Esbensen, F.-A. och Lynskey, D.P. (2001). "Young gang members in a school survey." I: Klein, M.W. m.fl. *The Eurogang Paradox: Street Gangs and Youth Groups in the U.S. and Europe*. Amsterdam: Kluwer Academic Publishers.

Esbensen, F.-A. m.fl. (2008). "The role of race and ethnicity in gang membership". I: van Gemert, F., Peterson, D. och Lien, I.-L.. *Street gangs, migration and ethnicity*. Devon: Willan.

Estrada, F. och Flyghed, J. (2017). *Den svenska ungdomsbrottsligheten*. Lund: Studentlitteratur.

Estrada, F., Bäckman, O. och Nilsson, A. (2022). "Biased enforcement expansion? Sociodemographic differences in police drug testing for suspected narcotics use 1993-2005". *The British Journal of Criminology*, Volym 62, Nummer 5.

Estrada, F., Flyghed, J. och Nilsson, A. (2022). *Den svenska ungdomsbrottsligheten*. Lund: Studentlitteratur.

Farrington, D. P. och Welsh, B. (2007). *Saving children from a life of crime: early risk factors and effective interventions*. Oxford: Oxford University Press.

Farrington, D.P. (2008). *Integrated Developmental and Life-course Theories of Offending*. Routledge, Serie: Advances in criminological theory. Volume 14.

Farrington, D.P. och Loeber, R. (2010). "Young children who commit crime: epidemiology, developmental origins, risk factors, early interventions, and policy implications." *Development and Psychopathology*, 12(4), 737–762.

Farrington, D.P., Piquero, A.R. och Jennings, W.G. (2013). *Offending from Childhood to Late Middle Age: Recent Results from the Cambridge Study in Delinquent Development*. New York: Springer.

Forkby, T. och Liljeholm Hansson, S. (2011). *Kampen för att bli Någon: bilder av förorten och riskfyllda utvecklingsvägar i Göteborg*. FoU i Väst. Rapport 1 2011.

Forkby, T., Kuosmanen, J. och Örnlin, H. (2019). *Vägen ut ur gänget. Om manligheter, broderskap och svikna förhoppningar*. Forskning och utvärdering inom Kriminalvården. Norrköping: Kriminalvården.

Forkby, T., Kuosmanen, J. och Örnlin, H. (2020). *Bland bröder och fiender. Om gäng, manligheter och avhopp*. Daidalos.

Gerell, M., Hallin, P.-O. och Nilvall, K. (2020). "Lokal kriminell organisering". I: Gerell, M. m.fl (2020). *Att vända utvecklingen – från utsatta områden till trygghet och delaktighet*. Malmö: MAPIUS 26, Malmö universitet, 2020.

Getting it right for every child (GIRFEC).
<https://www.gov.scot/policies/girfec/> 2023-10-19

Graham, W. (2016). "Glasgow's community initiative to reduce violence – an example of international criminal justice policy transfer between the US and UK". *Translational Criminology*. Volume Fall 2016, Issue 11, s. 14–16.

- Granath, S. (2022). "Gång och skjutningar". I: Estrada, F., Flyghed, J. och Nilsson, A. *Den svenska ungdomsbrottsligheten*. Lund: Studentlitteratur.
- Harding, S. (2020). *County lines. Exploitation and drug dealing among urban street gangs*. Bristol: Bristol University Press.
- Hixon S.J. (2010). *Archetypal perspectives on Nordic and Germanic initiation symbols, mythology, and rites of passage in a European American self-referenced white supremacist gang*. Saybrook University.
- Holmberg, C. och Enander, V. (2005). *Varför går hon? Om misshandlade kvinnors uppbrottsprocesser*. Ystad: Kabusa.
- Inspektionen för vård och omsorg, IVO. (2014). *Tar socialtjänsten sitt ansvar för barn och unga?* Rapport.
- Justitiedepartementet. (2021). *Uppdrag att förstärka och utveckla arbetet med stöd till avhoppare i landet*. Diarienummer: Ju2021/03331.
- Justitiedepartementet. (2022). *Uppdrag att studera hur barn och unga involveras i och utnyttjas av kriminella nätverk*. Diarienummer: Ju2022/01405.
- Justitiedepartementet. (2023a). *Uppdrag att föreslå en samverkansstruktur för arbete med barn och unga i och i närheten av miljöer kopplade till organiserad brottslighet*. Diarienummer: Ju2023/00972.
- Justitiedepartementet (2023b). *Utökade möjligheter att använda tvångsmedel mot barn och unga*. Kommittédirektiv. Dir. 2023:102.
- Justitiedepartementet (2023c). *Skärpta regler för unga lagöverträdare*. Kommittédirektiv. Dir. 2023:112.
- Justitieutskottet (2022). Betänkande 2022/23:JuU8. *Skärpta straff för brott i kriminella nätverk*.
- Jämställdhetsmyndigheten (2022). *Att förebygga sexuell exploatering*. Rapport 2022:23, Jämställdhetsmyndigheten.
- Kirby, S. m.fl. (2016). "Using the UK general offender database as a means to measure and analyse Organised Crime". *Policing: An International Journal of Police Strategies & Management*. Volume 39, No 1, s. 78–94.

- Kissner, J., och Pyrooz, D. C. (2009). "Self-control, differential association, and gang membership: A theoretical and empirical extension of the literature". *Journal of Criminal Justice*, Volume 37, Issue 5, s. 478–487.
- Kleemans, E.R. och de Poot, C.J. (2008). "Criminal Careers in Organized Crime and Social Opportunity Structure". *European Journal of Criminology*. Volume 5, Issue 1, s. 69–98.
- Lalander, P. (2013). *Inga hopplösa fall. Om livsstilshuset, ett boende och en verksamhet för unga med "gängerfarenhet"*. Malmö högskola.
- Mastropolo, E. (2014). "Child Soldiers in America: Criminal Manipulation of Minors". *Journal of Civil Rights and Economic Development*. Volume 27, Spring 2014, Issue 2.
- Maxson, C.L. (2011). "Street gangs". I: Wilson, J.Q. och Petersilia, J. *Crime and public policy* (s. 158–182). New York: Oxford University Press.
- Mitt i Stockholm. (2023). *Barn i Orminge värvas till knarkkurier*. Artikeln daterad 2023-06-18. Hämtad 2023-06-21.
- Moeller, K. och Sandberg, S. (2017). "Debts and Threats: Managing Inability to Repay Credits in Illicit Drug Distribution". *Justice Quarterly*. Volume 34, issue 2, s. 272–296.
- Moeller, K. (2017). "Cannabis sales and immigrant youth gangs in Denmark – An exploratory study of market structure and youth gang evolution". *Journal of Scandinavian Studies in Criminology and Crime Prevention*. Volume 18, issue 1, s. 20–34.
- Moffitt, T.E. (1993). Adolescence-limited and life-course-persistent antisocial behavior: A developmental taxonomy. *Psychological Review*, 100(4), 674–701.
- Moffitt, T. E. m.fl. (2001). *Sex differences in antisocial behaviour: Conduct disorder, delinquency, and violence in the Dunedin longitudinal study*. Cambridge: Cambridge University Press.
- Ooms, T. (2013). *Gang recruitment*. Scranton: The Institute for Public Policy and Economic Development.

Ostrosky, F. m.fl. (2012). "Neuropsychological profiles of members of organized crime and drug-traffic organizations." *Research and Reports in Forensic Medical Science*. Volume 2, s. 19–30.

Ouellet, M., Bouchard, M. och Charette, Y. (2018). "One gang dies, another gains? The network dynamics of criminal group persistence". *Criminology*. Volume 57, Issue 1, s. 5–33.

Pedersen Libak, M. (2014). "Gang joining in Denmark: prevalence and correlates of street gang membership". *Journal of Scandinavian Studies in Criminology and Crime Prevention*. Volume 16, issue 1, s. 55–72.

Pettersson, T. (2002). *Tre aspekter på brottsliga nätverk: supporterbråk, etnicitet och genus*. Avhandlingsserie nr 7, Kriminologiska institutionen. Stockholm: Stockholms universitet.

Pitts, J. (2008). *Reluctant gangsters – The changing face of youth crime*. Devon: William Publishing.

Piquero, A.R., Gonzalez, J.M.R. och Jennings, W.G. (2014). "Developmental trajectories and antisocial behavior over the life-course". I: Morizot, J. och Kazemian, L. , *The development of criminal and antisocial behavior: Theory, research and practical applications* (s. 75–88). Springer International Publishing AG.

Polismyndigheten. (2019). *Kriminella nätverk inom den organiserade brottsligheten i polisregion Stockholm*. Underrättelseenheten. Polisregion Stockholm. Diarienummer: A491.036/2019, U404/19.

Polismyndigheten (2021a). *Lägesbild över utsatta områden*. Regeringsuppdrag 2021. Polismyndigheten, nationella operativa avdelningen. Diarienummer: A028.504/2021.

Polismyndigheten (2021b). *Kriminella nätverk inom den organiserade brottsligheten i polisregion Stockholm 2021*. Underrättelseenheten, polisregion Stockholm. Diarienummer: A584.033/2021–492, U 641/21.

Polismyndigheten (2023a). *Delredovisning 2 av Polismyndighetens, Kriminalvårdens, Statens institutionsstyrelses och Socialstyrelsens uppdrag att förstärka och utveckla arbetet med stöd till avhoppare i landet (Ju2021/03331)*. Nationella operativa avdelningen, Noa. Diarienummer: A552.957/2021.

Polismyndigheten (2023b). *PM – Cylindermodellen – information*.
Diarienummer: A106.068/2023.

Polismyndigheten (2023c). *Bob – barn och unga i organiserad brottslighet. Redovisning av Polismyndighetens, Socialstyrelsens och Statens institutionsstyrelsens uppdrag att föreslå en samverkansstruktur för arbete med barn och unga i och i närheten av miljöer kopplade till organiserad brottslighet (Ju2023/00972)*. Myndighetsgemensam rapport, september 2023. Diarienummer: A237.344/2023.

Polismyndigheten (2023d). *PM – Backa barnet – en samverkansmodell för tidig upptäckt*. Daterat: 2023-05-25.

Proposition 2022/23:53. *Skärpta straff för brott i kriminella nätverk*.

Puhakka, O. (2005). *Kriminella ungdomsnätverk – utanförskapets pris. En förstudie*. Stockholm: Mobilisering mot narkotika.

Pyrooz, D.C. och Decker. S.H. (2011). "Motives and methods for leaving the gang: Understanding the process of gang desistance". *Journal of Criminal Justice*. Volume 39, issue 5, s. 417–425.

Rostami, A. (2016). *Criminal organizing: studies in the sociology of organized crime*. Avhandling. Stockholm: Department of Sociology, Stockholm University.

Rostami, A. m.fl. (2018). *Våldsbejakande extremism och organiserad brottslighet i Sverige*. Stockholm: Institutet för framtidsstudier.
Forskningsrapport 2018:4.

Rostami, A. och Mondani, H. (2019). "Organizing on two wheels: uncovering the organizational patterns of Hells Angels MC in Sweden". *Trends in Organized Crime*. Nr 22, s. 34–50 (2019).

Rostami, A. och Mondani, H. (2022). "Uncovering the degree of criminal organization. Swedish street gangs and the role of mobility and co-offending networks". *Social Science Research*. Volume 103, s. 102657. Elsevier.

Rostami, A. och Mondani, H. (2022). "Samarbete i brott: organiserad brottslighet i Sverige 1995–2015". I: Rostami, A. och Sarnecki, J.. *Det svenska tillståndet. En antologi om brottsutvecklingen i Sverige*. Lund: Studentlitteratur.

- Rutkowski, D.S. (1996). "A coercion defense for the street gang criminal". *Notre Dame Journal of Law, Ethics and Public Policy*. Volume 10, issue 1, article 6.
- Sampson, R.J. (2010). "Collective Efficacy Theory". I: Cullen, F.T. och Wilcox, P. *Encyclopedia of criminological theory*. Thousand Oaks: SAGE Publications.
- Sandberg, S. och Pedersen, W. (2011) *Street capital – Black cannabis dealers in a white welfare state*. Policy Press. Bristol university press.
- Sarnecki, J. (2001). *Delinquent networks*. Cambridge: Cambridge University Press.
- Sarnecki, J. (2007). "Nätverk eller gäng? Medbrottslingenskap hos ungdomar". I: Estrada, F. och Flyghed, J. *Den svenska ungdomsbrottsligheten*. Lund: Studentlitteratur.
- Sarnecki, J. (2017). *Brottsligheten och samhället*. Lund: Studentlitteratur.
- Sivertsson, F. (2018). *Criminal careers in the long run: patterns and predictions of criminal convictions across age, time, and gender*. Avhandlingsserie. Stockholm: Kriminologiska institutionen, Stockholms universitet.
- Sivertsson, F. (2022). *Polarisering av våld bland tonårspojkar i Stockholm? En beskrivning utifrån självdeklarerad och registrerad våldsbrottslighet, 2002–2020*. Stockholm: Kriminologiska institutionen, Stockholms universitet.
- Socialdepartementet (2014). *Konventionen om barnets rättigheter: med strategi för att stärka barnets rättigheter i Sverige*. Socialdepartementet, Regeringskansliet. Diarienummer: S2014.025.
- Socialdepartementet (2023). *Utökade befogenheter på särskilda ungdomshem och LVM-hem*. Ds 2023:20. Regeringskansliet.
- Socialdepartementet (2023). *Tilläggsdirektiv till Utredningen om ungdomskriminalitetsnämnder*. Kommittédirektiv. Dir. 2023:26.

Statens offentliga utredningar, SOU. (2023). *En översyn av regleringen om frihetsberövande påföljder för unga. Betänkande av Utredningen om frihetsberövande påföljder för unga*. Stockholm: SOU 2023:44..

Socialstyrelsen (2019). *Att göra anmälningar som gäller barn sökbara: rättsliga förutsättningar för personuppgiftsbehandling*. Stockholm: Socialstyrelsen 2019-5-15.

Socialstyrelsen. (2020). *Bedöma risk och behov för barn och unga som begår brott eller har annat normbrytande beteende*. Stockholm: Socialstyrelsen 2020-2-6597.

Socialstyrelsen (2021). *Insatser för att motverka fortsatt normbrytande beteende och återfall i brott. Kunskapsstöd med rekommendationer för socialtjänstens arbete med barn 6–17 år*. Stockholm: Socialstyrelsen 2021-11-7626.

Statens institutionsstyrelse, SiS. (2022). *SiS årsredovisning 2022*. Stockholm: Statens institutionsstyrelse.

Statens institutionsstyrelse, SiS. (2023). Uttag från dokumentationssystemet ADAD. Opublicerade uppgifter.

van Dijk, M., Kleemans, E. och Eichelsheim, V. (2018). Children of organized crime offenders: like father, like child? An explorative and qualitative study into mechanisms of intergenerational (dis)continuity in organized crime families. *European Journal on Criminal Policy and Research*. (2019) 25:345–363.

Wikström, P.-O. och Wikström, S. (2019). ”Att förklara män och kvinnors brott. En situationell handlingsteori”. I: Heber, A. m.fl.. *Att odla kriminologi. Perspektiv på brott och utsatthet. Festskrift till Eva Tiby*. Stockholm: Kriminologiska institutionen. Stockholms universitet.

Wikström, P.-O. (2023). *När brott blir ett acceptabelt handlingsalternativ. En analys av brottslighetens orsaker och dess implikationer för inriktningen av det brottsförebyggande arbetet*. Stockholms Handelskammare.

Violence reduction unit. (2020). *The violence must stop*. Glasgow’s Community Initiative to Reduce Violence (CIRV). Second Year Report. Glasgow.

Whittaker, A. m.fl. (2019) "Reluctant gangsters revisited: the evolution of gangs from postcodes to profits". *European Journal of Criminal Policy and Research*. Nr 26/2020. Springer.

Young, M.A., och Gonzalez. V. (2013). "Getting out of gangs, staying out of gangs: gang intervention and desistance strategies". *National Gang Center Bulletin* 8(2013).

Åklagarmyndigheten (2022a). *Utredningar enligt 31 § LUL. Om handläggningen av ärenden och bevistalan där den som kan misstänkas är under 15 år*. Rättslig vägledning 2022:19. Utvecklingscentrum, Stockholm 2022.

Åklagarmyndigheten (2022b). *Hemliga tvångsmedel – hanteringen i vissa avseenden*. Rättslig vägledning 2022:25. Utvecklingscentrum 2022.

Bilageförteckning

Bilaga 1	Cylinderindividernas misstankar uppdelade på ålder.....	117
Bilaga 2	Cylinderindividernas misstankar uppdelade på kön	122
Bilaga 3	Utveckling över tid för vissa brottstyper.....	125

Bilaga 1 Cylinderindividernas misstankar uppdelade på ålder

Vilka typer av brott begås av barn och unga inom kriminella nätverk? För att undersöka vilka brott som personer inom kriminella nätverk misstänks för i olika åldrar har misstankehistoriken för individer som registrerats i Cylindermodellen begärts ut från Brås enhet för rättsstatistik. Uttaget gällde samtliga misstankar per registrerat personnummer i Cylindermodellen – totalt drygt 442 000 misstankar.

För att undersöka vilka brott som begås av personer inom olika åldersintervaller, utifrån likartade förutsättningar, har endast misstankar som registrerats under perioden 2018-2021 inkluderats i analysen.⁶² Eftersom huvudsyftet med analysen är att undersöka över- och underrepresentation för olika typer av brott i olika åldersintervall har ytterligare avgränsningar gjorts. En individ kan registreras i Cylindermodellen under flera efterföljande år samt av flera olika lokalpolisområden. Då det av analytiska skäl är av vikt att en unik individ endast förekommer i ett av åldersintervallen, inkluderas varje individ baserat på åldern vid den senaste inrapporteringen. Med anledning av att misstankeregistret enbart innehåller brottsmisstankar för personer som är 15 år och äldre har individer under 15 år inte inkluderats i sammanställningen som presenteras i tabell 6.

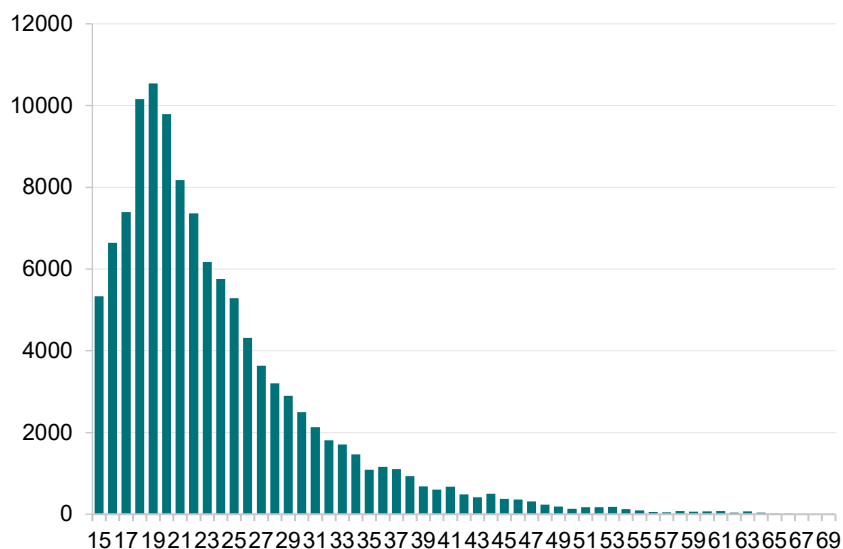
Tabell 6: Antalet och andelen misstänkta personer bland cylinderindivider under åren 2018–2021, uppdelat på åldersintervall.

	15 – 17 år	18 – 21 år	22 – 25 år	26 år och äldre	Totalt
Antal	1 111	2 522	1 949	3 280	8 862
Andel	12,5	28,5	22,0	37,0	100

Mellan 2018 – 2021 registrerades drygt 116 000 misstankar för dessa 8 862 individer. Diagram 1 visar att personer upp till och med 21 år står för nästan en tredjedel av de skäligena misstankarna samt att nästan tre fjärdedelar gäller individer som var under 30 år. Även om populationen uppvisar en hög benägenheten att misstänkas för brott, kulminerar kurvan vid 19 års ålder för att därefter avta.

⁶² Om samtliga misstankar innefattats hade jämförelsen även gällt år då de yngre cylinderindividerna inte var straffmyndiga.

Diagram 1: Antalet skäliga misstankar fördelat på individers åldrar vid brottstillfället för cylinderpopulationen under åren 2018-2021.



Källa: Noas undermåttelseenhet och Brås misstankeregister. Bearbetningar av Brå.

Tabell 7 visar spridningen av skäliga misstankar på typ av brott och uppdelat för åldersintervall. I syfte att förenkla redovisningen har flera närliggande brottscoder slagits samman. Värt att notera är att de redovisade åldersintervallen inte är jämförbara med varandra, när det gäller antalet inkluderade åldrar inom varje intervall.

Tabell 7: Antalet och andelen misstänkta personer bland cylinderindivider under åren 2018-2021, uppdelat på åldersintervall.

	15-17 år		18-21 år		22-25 år		26 år och äldre		Totalt	
	Antal	Andel	Antal	Andel	Antal	Andel	Antal	Andel	Antal	Andel
Rån	1 293	47,1	910	33,2	266	9,7	275	10,0	2 744	100
Olaga tvång	102	36,8	73	26,4	47	17,0	55	19,9	277	100
Övergrepp i rättssak	591	35,8	523	31,6	220	13,3	319	19,3	1 653	100
Våldtäkt/försök	136	30,1	145	32,1	67	14,8	104	23,0	452	100
Misshandel	2 087	28,0	2 190	29,4	1 302	17,5	1 866	25,1	7 445	100
Skadegörelse	566	27,4	579	28,0	369	17,8	554	26,8	2 068	100
Fridsbrott	237	25,8	283	30,8	133	14,5	265	28,9	918	100
Sprängmedels- hantering	15	25,0	14	23,3	14	23,3	17	28,3	60	100

	15-17 år		18-21 år		22-25 år		26 år och äldre		Totalt	
Olaga hot mot person/ ofredande	1 365	23,5	1 469	25,3	1 053	18,1	1 915	33,0	5 802	100
Stöld/inbrott/ tillgrepp	1 691	23,0	1 796	24,4	1 236	16,8	2 638	35,8	7 361	100
Våld mot tjänsteman /våldsamt motstånd	499	18,5	822	30,5	606	22,5	766	28,4	2 693	100
Narkotika, innehav	3 365	18,1	7 065	37,9	3 834	20,6	4 357	23,4	18 621	100
Utpressning	287	16,5	633	36,5	319	18,4	496	28,6	1 735	100
Människorov/ olaga frihetsberövande	102	15,8	243	37,6	123	19,0	178	27,6	646	100
Mened, osann partsutsaga	45	15,6	101	35,1	53	18,4	89	30,9	288	100
Häleri	249	15,3	456	28,1	268	16,5	652	40,1	1 625	100
Övriga sexualbrott	10	14,9	14	20,9	14	20,9	29	43,3	67	100
Narkotika, bruk	2 623	12,9	8 120	39,8	4 670	22,9	4 997	24,5	20 410	100
Mord/ mordförsök	166	12,8	488	37,7	314	24,2	327	25,3	1 295	100
Vapenbrott	449	12,2	1 225	33,4	855	23,3	1 140	31,1	3 669	100
Brott mot knivlagen	417	11,8	1 017	28,9	883	25,0	1 208	34,3	3 525	100
Narkotika, överlåtelse	567	11,3	2 073	41,1	1 171	23,2	1 227	24,4	5 038	100
Bedrägeri	505	11,1	1 470	32,2	1 044	22,9	1 545	33,9	4 564	100
Ekobrott inkl bidragsbrott, exkl penningtvätt	198	10,7	278	15,1	249	13,5	1 118	60,7	1 843	100
Brott mot alkohol- och tobakslagen	21	9,5	36	16,3	56	25,3	108	48,9	221	100
Penningtvätt	195	7,3	942	35,1	751	28,0	798	29,7	2 686	100
Trafikbrott	901	7,1	3 887	30,5	3 103	24,3	4 871	38,2	12 762	100
Smugglingsbrott	15	5,3	83	29,4	73	25,9	111	39,4	282	100
Sprängning	8	4,8	48	28,7	55	32,9	56	33,5	167	100
Olovlig befattning med smuggelgods och skattepliktiga varor	6	4,7	12	9,3	5	3,9	106	82,2	129	100
Dopningsbrott	21	2,2	182	18,8	255	26,3	512	52,8	970	100

	15-17 år		18-21 år		22-25 år		26 år och äldre		Totalt	
Narkotika, framställning	0	0,0	13	15,5	16	19,0	55	65,5	84	100
Övriga brottskoder	638	13,5	1 473	31,1	1 156	24,4	1 467	31,0	4 734	100
Totalt	19 370	16,6	38 663	33,1	24 580	21,0	34 221	29,3	116 834	

Källa: Noas underrättelseenhet och Brås misstankeregister. Bearbetningar av Brå.

Ett annat sätt att undersöka vad som karaktäriserar de yngsta cylinderindividernas brottsmisstankar är genom att enbart undersöka spridningen inom ålderskategorin 15 till 17 år. Totalt handlar det om 19 370 skäligen misstankar under åren 2018–2021.

I tabell 8 presenteras dessa misstankar i storleksordning – från vanligast till minst förekommande. Sammanställningen visar att en stor del av de unga cylinderindividernas misstankar gäller så kallade ungdomsbrott. Det rör sig bland annat om stölder, skadegörelse, olovlig körning och misshandel, vilket är brott som även ungdomar som inte inleder en högaktiv kriminell karriär eller tillhör kriminella nätverk kan begå under ungdomsåren. Nästan var tredje misstanke gäller dock någon form av narkotikabrott. Även vissa ovanligare brottstyper som vapenbrott, bedrägerier, övergrepp i rättssak och utpressning står för en förhållandevis stor andel av de unga cylinderindividernas skäligen misstankar.

Tabell 8: Antal och andel misstankar per brottskategori för 15-17 åringar i cylinderpopulationen för perioden 2018-2021.

Brottskategori	Antal	Andel
Narkotika, innehav	3365	17,4
Narkotika, bruk	2623	13,5
Misshandel	2087	10,8
Stöld/inbrott/tillgrepp	1691	8,7
Olaga hot mot person/ofredande	1365	7,0
Rån	1293	6,7
Trafikbrott	901	4,7
Övriga brottskoder	638	3,3
Övergrepp i rättssak	591	3,1
Narkotika, överlåtelse	567	2,9
Skadegörelse	566	2,9

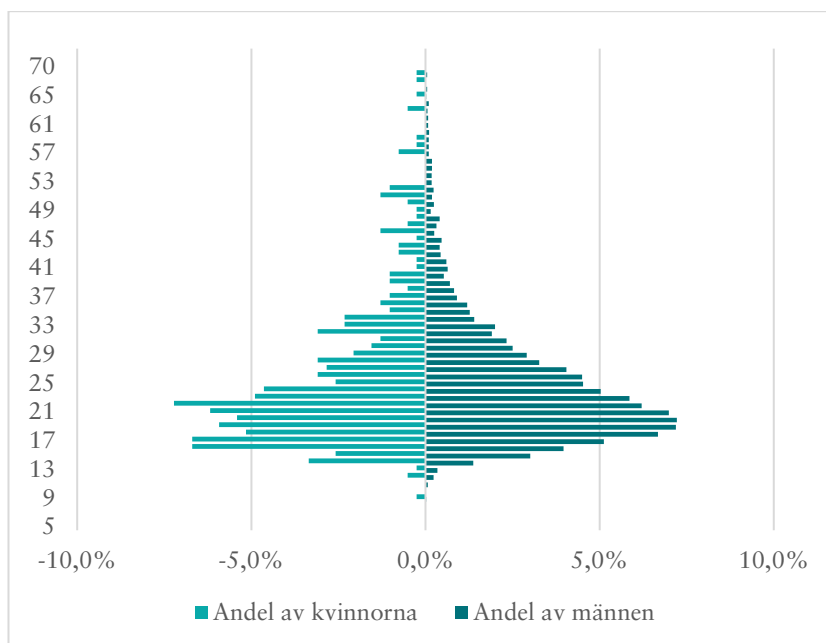
Brottskategori	Antal	Andel
Bedrägeri	505	2,6
Våld mot tjänsteman/våldsamt motstånd	499	2,6
Vapenbrott	449	2,3
Brott mot knivlagen	417	2,2
Utpressning	287	1,5
Häleri	249	1,3
Fridsbrott	237	1,2
Ekobrott inkl. bidragsbrott, exkl. penningtvätt	198	1,0
Penningtvätt	195	1,0
Mord/mordförsök	166	0,9
Våldtäkt/försök	136	0,7
Människorov/olaga frihetsberövande	102	0,5
Olaga tvång	102	0,5
Mened, osann partsutsaga	45	0,2
Brott mot alkohol- och tobakslagen	21	0,1
Dopningsbrott	21	0,1
Smugglingsbrott	15	0,1
Sprängmedelshantering	15	0,1
Övriga sexualbrott	10	0,1
Sprängning	8	0,0
Olovlig befattning med smuggelgods och skattepliktiga varor	6	0,0
Totalt	19 370	100

Källa: Noas underrättelseenhet och Brås misstankeregister. Bearbetningar av Brå.

Bilaga 2 Cylinderindividernas misstankar uppdelade på kön

I Cylindermodellen fanns vid den senaste inrapporteringen, från samtliga lokalpolisområden, 388 registrerade kvinnor. De utgör fyra procent av totalpopulationen. Åldersfördelningen mellan män och kvinnor är relativt lik.

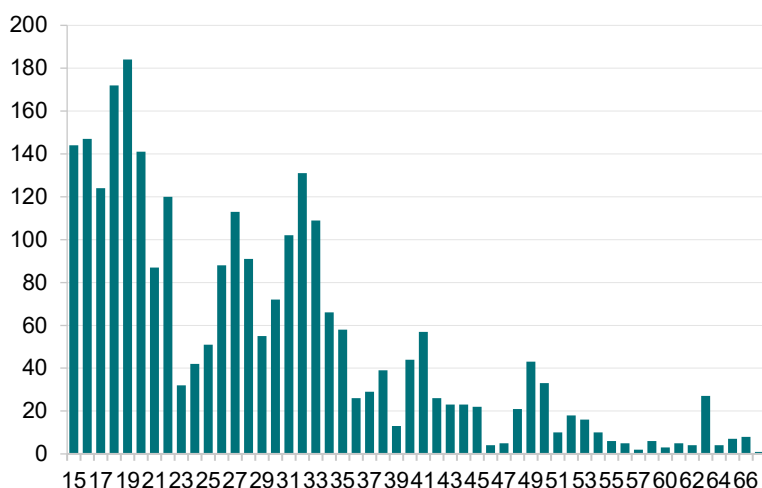
Diagram 2: Åldersfördelning i andel flickor och kvinnor respektive pojkar och män i Cylindermodellen.



Källa: Noas underrättelseenhet. Bearbetningar av Brå.

Sammantaget står kvinnorna för drygt två procent av samtliga brottsmisstankar mellan 2018 och 2021. Även för kvinnorna kulminerar antalet brottsmisstankar vid 19 års ålder. Åldersutvecklingen följer dock inte samma mönster som för totalpopulationen där kurvan avtar betydligt i tidiga 20-årsåldern.

Diagram 3: Antalet skäliga misstankar fördelat på ålder vid brottstillfället för cylinderpopulationens flickor och kvinnor under åren 2018–2021.



Källa: Noas underrättelseenhet och Brås misstankeregister. Bearbetningar av Brå.

Kvinnor över 25 år står för mer än hälften av flickornas och kvinnornas brottsmisstankar. Det kan sättas i relation till totalpopulationen där motsvarande ålderskategori står för knappt 30 procent. Gruppen flickor (15–17 år) består av 62 individer som sammanlagt har 415 registrerade brottsmisstankar. Pojkar i samma ålder är 1049 till antalet och står för 18 955 brottsmisstankar. I genomsnitt har flickorna sju brottsmisstankar medan pojkarna har 18.

I stora drag överensstämmer de vanligaste brottsmisstankarna mellan könen i ålderskategorin 15–17 år – även flickorna är i första hand misstänkta för narkotikabrott och misshandel. Misstankar om misshandel är dubbelt så vanligt bland flickorna (var femte misstanke) jämfört med pojkarna (var tionde misstanke). Var femte av flickornas misstankar gällde olaga hot eller ofredande. Bland pojkarna stod dessa brottstyper för knappt 7 procent av misstankarna. Det bör dock understrykas att skillnaderna i antalet misstankar mellan pojk- respektive flickpopulationen medför att jämförelser mellan könen ska tolkas med stor försiktighet. Sannolikt säger andelarna mer om vilken typ av flickor som registreras i Cylindermodellen än vilken typ av brott som flickor med nätverkskopplingar begår generellt. Det är också viktigt att ta i beaktande att flera intervjupersoner beskriver att användandet

av flickor och kvinnor för att genomföra vissa uppdrag motiveras av att kvinnor mer sällan upptäcks av rättsväsendet.

Tabell 9: Antalet brottsmisstankar för cylinderindivider 15–17 år, samt andel av brottsmisstankarna i procent per brottstyp för flickor respektive pojkar, under åren 2018–2021 för de vanligast förekommande brottstyperna inom ålderskategorin.

	Totalt antal	Andel bland flickor	Andel bland pojkar
Narkotika, innehav	3 365	13,3	17,5
Narkotika, bruk	2 623	8,2	13,7
Misshandel	2 087	21,0	10,6
Stöld/inbrott/tillgrepp	1 691	10,8	8,7
Olaga hot mot person/ofredande	1 365	20,2	6,8
Rån	1 293	0,0	6,8
Trafikbrott	901	3,4	4,7
Övriga brottskoder	638	2,7	3,3
Övergrepp i rättsak	591	5,3	3,0
Narkotika, överlåtelse	567	0,5	3,0
Skadegörelse	566	2,4	2,9
Bedrägeri	505	2,4	2,6
Våld mot tjänsteman/våldsamt motstånd	499	1,2	2,6
Vapenbrott	449	1,0	2,3

Källa: Noas underrättelseenhet och Brås misstankeregister. Bearbetningar av Brå.

Bilaga 3 Utveckling över tid för vissa brottstyper

I kapitel 3 *Brott* redovisas hur många barn och unga som misstänkts för tretton brottstyper under perioden 2012–2022. I tabell 10 redovisas istället hur andelen barn och unga som misstänkts för dessa brottstyper har förändrats över tid. Det vill säga hur stor del av det totala antalet misstankar som avser barn 15 – 17 år, respektive unga 18 – 20 år. Sammanställningen syftar till att undersöka om barn och ungas andel av dessa brottsmisstankar ökar eller minskar.⁶³

Tabell 10. Totalt antal misstankar per brottstyp och år, samt andelen misstänkta personer (en misstanke per brott och år) i åldern 15–17 år respektive 18–20 år vid tidpunkten för brottet.^{64 65}

Brottstyp	Antal/Andel	2012	2013	2014	2015	2016	2017	2018	2019	2020	2021	2022
Brott mot vapenlagen	Totalt antal	814	808	1061	1400	1312	1514	1805	2133	2490	2603	2 994
	Andel 15–17 år	5%	6%	6%	7%	6%	7%	7%	8%	7%	9%	11%
	Andel 18–21 år	12%	10%	10%	11%	12%	13%	12%	16%	16%	17%	17%
Mord av man/pojke, med skjutvapen	Totalt antal	61	58	98	93	97	117	146	187	128	144	145
	Andel 15–17 år	11%	3%	6%	15%	7%	3%	12%	10%	7%	15%	12%
	Andel 18–21 år	13%	17%	11%	14%	26%	28%	23%	23%	22%	24%	37%
Mordförsök mot man/pojke, med skjutvapen	Totalt antal	155	162	145	159	196	218	193	258	-	-	-
	Andel 15–17 år	4%	4%	4%	11%	5%	6%	5%	10%	-	-	-
	Andel 18–21 år	16%	21%	10%	19%	17%	22%	25%	19%	-	-	-
Mordförsök mot man, bekanta, med eller utan skjutvapen	Totalt antal	-	-	-	-	-	-	-	-	261	276	254
	Andel 15–17 år	-	-	-	-	-	-	-	-	4%	5%	9%
	Andel 18–21 år	-	-	-	-	-	-	-	-	16%	13%	13%
Mordförsök mot man, obekanta, med eller utan skjutvapen	Totalt antal	-	-	-	-	-	-	-	-	411	452	544
	Andel 15–17 år	-	-	-	-	-	-	-	-	12%	10%	11%
	Andel 18–21 år	-	-	-	-	-	-	-	-	23%	24%	24%
Mordförsök mot	Totalt antal	-	-	-	-	-	-	-	-	54	57	59

⁶³ Misstankar som föranlett utredningar enligt 31 § LUL omfattar endast barn under 15 år. Det totala antalet beslut om misstankar redovisas, till skillnad från kriminalstatistiken där endast en misstanke per år, person och brottstyp redovisas. Det är därför inte möjligt att göra andelsberäkningar baserat på det underlaget.

⁶⁴ För år där uppgifterna inte publicerats på Brå är cellerna markerade med ett streck (-). Anledningen är att brottskoden införts senare under period alternativt upphört eller ersatts med en annan brottskod.

⁶⁵ Uppgifter om vilka brottskoder som inkluderats samt relationen mellan det totala antalet misstankar och ungas andelar av dem under olika år redovisas i tabell 11 i denna bilaga.

Brottstyp	Antal/Andel	2012	2013	2014	2015	2016	2017	2018	2019	2020	2021	2022
pojke med eller utan skjutvapen	Andel 15–17 år	-	-	-	-	-	-	-	-	41%	23%	39%
	Andel 18–21 år	-	-	-	-	-	-	-	-	28%	28%	27%
Utpressning	Totalt antal	-	1146	1530	1531	1366	1505	1652	1950	2498	2200	1981
	Andel 15–17 år	-	12%	10%	9%	11%	10%	13%	12%	12%	10%	10%
	Andel 18–21 år	-	16%	14%	14%	13%	14%	12%	14%	14%	13%	14%
Narkotikaöverlåtelse	Totalt antal	4260	4435	4463	4200	4013	4340	4777	4840	5477	5415	5227
	Andel 15–17 år	7%	8%	7%	6%	5%	7%	7%	7%	7%	8%	8%
	Andel 18–21 år	16%	17%	16%	15%	17%	18%	19%	19%	17%	16%	18%
Bedrägerier	Totalt antal	9341	8494	8543	8624	7534	7710	8092	9814	12249	12451	12169
	Andel 15–17 år	4%	5%	4%	4%	4%	4%	5%	5%	6%	5%	6%
	Andel 18–21 år	12%	11%	11%	9%	10%	10%	11%	11%	12%	12%	11%
Butiksrån med skjutvapen	Totalt antal	161	243	180	211	223	191	177	99	88	75	57
	Andel 15–17 år	19%	15%	24%	28%	22%	22%	18%	17%	11%	11%	16%
	Andel 18–21 år	27%	28%	22%	33%	22%	38%	36%	35%	28%	36%	21%
Rån mot person under 18 år, med skjutvapen utomhus	Totalt antal	33	16	25	32	17	37	39	59	68	57	61
	Andel 15–17 år	58%	63%	64%	59%	47%	51%	46%	68%	62%	58%	52%
	Andel 18–21 år	36%	13%	24%	22%	35%	22%	33%	27%	31%	33%	33%
Rån mot person under 18 år, med skjutvapen inomhus	Totalt antal	2	5	3	2	7	26	9	20	13	6	9
	Andel 15–17 år	0%	0%	33%	0%	29%	31%	11%	45%	31%	50%	44%
	Andel 18–21 år	0%	20%	0%	50%	29%	42%	67%	25%	38%	33%	33%
Övrigt rån med skjutvapen	Totalt antal	162	136	121	148	157	148	206	119	163	151	86
	Andel 15–17 år	12%	7%	14%	13%	11%	11%	9%	16%	18%	20%	10%
	Andel 18–21 år	27%	24%	26%	21%	27%	17%	33%	21%	20%	29%	27%

Källa: Brås kriminalstatistik.

För vissa av brottstyperna syns tydligare trender än för andra. För vapenbrott och mord med skjutvapen sker en gradvis ökning av andelen barn och unga som misstänkta under de senaste tio åren. Unga upp till och med 20 år stod för hälften av alla mordmisstankar 2022, vilket kan sättas i relation till att de tio år tidigare stod för omkring 20 procent. Avseende bedrägerier och narkotikaöverlåtelser står barn och unga för ungefär samma andelar över tid.

Det finns dock en rad svårigheter med att mäta brottsutvecklingen utifrån dessa premisser. För det första redovisas endast en misstanke per brottstyp,

person och år, vilket bidrar till en underrepresentation av brottsligheten faktiska storlek. För det andra tillkommer och försvinner brottskoder under åren och för det tredje så kan flera brottskoder slås samman i den officiella redovisningen av kriminalstatistiken, vilket omöjliggör jämförelser mellan vissa brottstyper över tid. Exempelvis infördes 2019 ett antal brottskoder med fokus på tidigare relation mellan offer och förövare (släktskap, obekanta, bekanta). I den officiella kriminalstatistiken redovisades fram till och med 2018 om ett mordförsök hade skett med eller utan skjutvapen. Från 2020 framgår inte vapen användning, dock vilken relation gärningsman och offer haft. Det medför att direkta jämförelser av antal mordförsök 2012-2018 och 2020-2022 inte är möjliga att göra. I tabell 11 redovisas vilka brottskoder som omfattas av de brottskategorier som redovisas i tabell 3 i kapitel 3 *Brott*, samt i tabellen 10.

Tabell 11: Brottskoder som använts vid redovisning av brottsutvecklingen 2012–2022

Brottskategori	Brottskoder
Brott mot vapenlagen	2012–2017: 4007 2018–2022: 4073, 4074
Mord av man/pojke, med skjutvapen	2012–2022: 0313
Mordförsök mot man/pojke, med skjutvapen	2012–2019: 0308
Mordförsök mot man, bekanta, med eller utan skjutvapen	2019–2022: 0328, 0336
Mordförsök mot man, obekanta, med eller utan skjutvapen	2019–2022: 0329, 0337
Mordförsök mot pojke med eller utan skjutvapen	2019–2022: 9390, 9392
Utpressning	2013–2022: 0940 2012 samredovisades utpressning och ocker, därav redovisas inte 2012 i tabellen.
Narkotikaöverlåtelse	2012–2022: 5005
Bedrägerier	2012–2022: I kriminalstatistiken finns en sammanslagen kategori över samtliga bedrägerier.
Butiksrån med skjutvapen	2012–2022: 0864
Rån mot person under 18, med skjutvapen utomhus	2012–2022: 9808

Brottskategori	Brottskoder
Rån mot person under 18, med skjutvapen, inomhus	2012–2022: 9809
Övrigt rån, med skjutvapen	2012–2022: 0856

Källa: Lista över samtliga brottskoder, Brottsförebyggande rådet. Klassificering av brott:
<https://bra.se/klassificeringavbrott>

Hur kommer barn och unga in i kriminella nätverk? Vilka brott och andra sysslor utförs av yngre och varför? Hur styrs och avancerar barn och unga inom nätverken? Och vilka möjligheter har barn och unga att lämna kriminella nätverk?

Under senare år har frågan om barn och ungas koppling till kriminella nätverk fått ett allt större fokus medialt och politiskt. Brottsförebyggande rådet (Brå) har på uppdrag av regeringen undersökt relationerna mellan äldre och yngre i kriminella nätverk. Studien bygger främst på intervjuer med personer med egen erfarenhet av att själva involveras som barn eller som själva har involverat barn i kriminella nätverk, samt underlag från rättsväsendets myndigheter.

Rapporten visar att de ekonomiska drivkrafterna inom narkotikahandeln spelar en väsentlig roll för inflödet av barn och unga i kriminella nätverk. Nätverken består av hierarkiska åldersskikt där det vanligaste sättet att själv avancera är att utnyttja och styra över ”egna yngre”. Därför är det ofta ett något äldre barn (i åldern 15–20 år) som involverar yngre barn (i åldern 12–15 år). Nätverkens närvaro och synlighet i utsatta områden och på sociala medier möjliggör kontakterna.

Rapporten riktar sig främst till regering och riksdag, myndigheter inom rättsväsendet samt organisationer och yrkesgrupper som arbetar för att minska inflödet av barn till kriminella miljöer.



Brottsförebyggande rådet/National Council for Crime Prevention

Box 1386/Tegnérgatan 23, SE-111 93 STOCKHOLM

Tel +46 (0) 8 527 58 400, info@bra.se, www.bra.se

urn:nbn:se:bra-1142